



## SPREDNJI SNEMLJIVI PRIKLOPNI KOMPLET

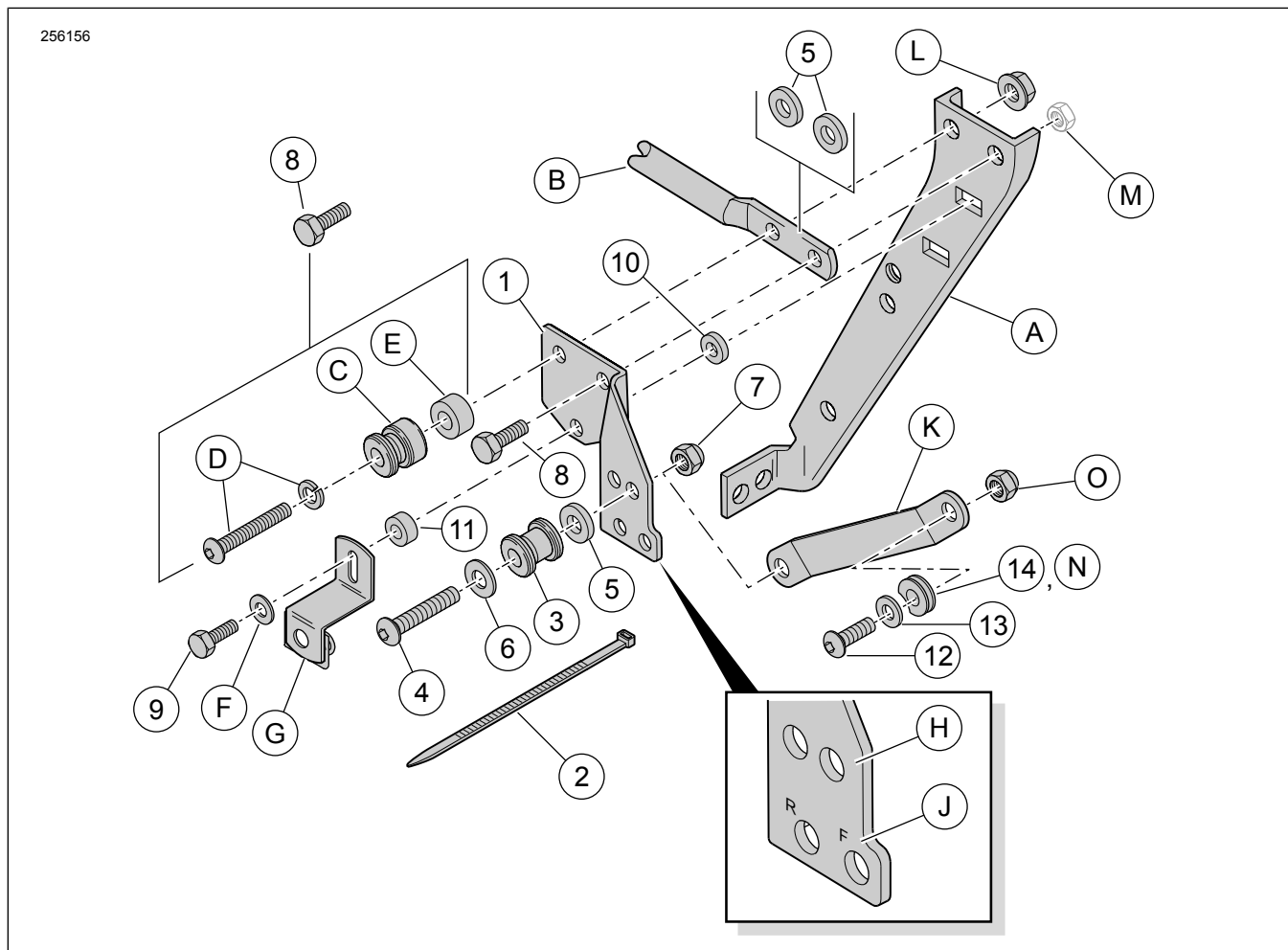
### SPLOŠNE INFORMACIJE

Preglednica 1. Splošne informacije

Kompleti	Priporočeno orodje	Nivo znanja <sup>(1)</sup>	Čas
53803-06	Zaščitna očala, navorni ključ		1,5 ur

(1) Nujno je privijanje do maksimalnega navora ter druga srednje zahtevna orodja in tehnike

### VSEBINA KOMPLETA



Slika 1. Vsebina kompleta: Samostojna namestitvev sprednjega priklopnega kompleta



**Preglednica 2. Vsebina kompleta: Kompleti opreme za pritrditev sistema Holdfast**

<input checked="" type="checkbox"/>	Del	Količina	Opis	Št. dela	Opombe
<input type="checkbox"/>	1	1	Montažni nosilec, desna stran	53759-96B	
<input type="checkbox"/>		1	Montažni nosilec, leva stran (ni prikazan)	53758-96C	
<input type="checkbox"/>	2	1	Kabelske vezice	10073	
<input type="checkbox"/>	3	2	Priklopna točka	53684-96A	
<input type="checkbox"/>	4	2	Vijak, gumbna glava, šestroba obojka, 3/8-16 x 2 in. (51 mm)	4215	28,5–37 N·m (21–27 ft-lbs)
<input type="checkbox"/>	5	6	Podložka, utrjena, 3/8 in. I.D., debelina 1/8 in. (3,2 mm)	94357-91T	
<input type="checkbox"/>	6	2	Ploska podložka, kromirana, 3/8 in. I.D., debelina 1/16 in. (1,6 mm)	94067-90T	
<input type="checkbox"/>	7	2	Šestroba varnostna matiča, Nylok, tanka, 3/8-16	7667	
<input type="checkbox"/>	8	4	Pokrovni vijak, šestroba glava, 5/16-18 x 1 in. (25,4 mm)	4017	20,3–25,8 N·m (15–19 ft-lbs)
<input type="checkbox"/>	9	2	Pokrovni vijak, šestroba glava, 1/4-20 x 7/8 in. (22,2 mm)	3802W	Za vse modele, razen FLHRC/I in FLHRS/I 13,6–19 N·m (10–14 ft-lbs)
<input type="checkbox"/>		2	Pokrovni vijak, šestroba glava, 1/4-20 x 1-1/2 in. (38,1 mm)	2872W	Za modele FLHRC/I in FLHRS/I 13,6–19 N·m (10–14 ft-lbs)
<input type="checkbox"/>	10	2	Distančnik, 1/4 in. I.D., debelina 1/8 in. (3,2 mm)	5735	
<input type="checkbox"/>	11	2	Distančnik, 1/4 in. I.D., debelina 9/16 in. (14,3 mm)	5839	Za modele FLHRC/I in FLHRS/I
<input type="checkbox"/>	12	2	Vijak, gumbna glava, šestroba obojka, 5/16-18 x 1 in.	94394-92T	20,3–25,8 N·m (15–19 ft-lbs)
<input type="checkbox"/>	13	2	Podložka, ploska	94066-90T	
<input type="checkbox"/>	14	2	Puša, priklopna točka - režasta	53123-96	
<b>Elementi, navedeni v besedilu, ki niso vključeni v komplet:</b>					
<input checked="" type="checkbox"/>	A	Originalna podporna konzola za sedežno torbo			
<input checked="" type="checkbox"/>	B	Konzola zadnje priklopne točke iz kompleta 53804-06			
<input checked="" type="checkbox"/>	C	Priklopna točka iz kompleta 53804-06			
<input checked="" type="checkbox"/>	D	Vijak dolžine 2-1/4 in. (57 mm) z gumbno glavo in varnostna podložka iz kompleta 53804-06			
<input checked="" type="checkbox"/>	E	Podložka 0,385 in. (9,8 mm) iz kompleta 53804-06			
<input checked="" type="checkbox"/>	F	Originalna podložka			
<input checked="" type="checkbox"/>	G	Originalna montažna konzola za sedežno torbo			
<b>Opombe:</b>					
<input checked="" type="checkbox"/>	H	Priklopno točko na vsaki strani je treba pri modelih iz leta 1997 in novejših namestiti v sprednjo (naprej obrnjeno) luknjo, pri modelih od leta 1994 do 1996 pa v zadnjo (nazaj obrnjeno) luknjo.			

## Preglednica 2. Vsebina kompleta: Kompleti opreme za pritrditev sistema Holdfast

<input checked="" type="checkbox"/>	Del	Količina	Opis	Št. dela	Opombe
<input checked="" type="checkbox"/>	J		Pri modelih od leta 1997 do 2001 se v spodnji dve luknji namestita dva zračna elementa. Pri modelih iz leta 2002 namestite en sam zračni element v sprednjo (naprej obrnjeno) luknjo na desni strani konzole. Pri modelih iz leta 2003 in novejših je treba zračni element premestiti v naprej obrnjeno luknjo na levi konzoli.		
<input checked="" type="checkbox"/>	K		Konzola iz kompleta prtlačnika ali pokončne palice.		
<input checked="" type="checkbox"/>	L		Varnostna matica iz kompleta 53658-05 (za modele od leta 1994 do 1996). Varjena matica na podporni konzoli za sedežno torbo (A) (za modele iz leta 1997 in novejše).		
<input checked="" type="checkbox"/>	M		Varjena matica na podporni konzoli za sedežno torbo (A).		
<input checked="" type="checkbox"/>	N	2	Puša, priklonpa točka - brez utora (iz kompleta 53660-05, za modele iz leta 1994 do 1996).		
<input checked="" type="checkbox"/>	O	2	Matica (iz kompleta 53660-05, za modele iz leta 1994 do 1996).		

### OPOMBA

Pred nameščanjem ali odstranjevanjem delov iz vozila preverite, ali komplet vsebuje vse elemente.

## SPLOŠNO

### Modeli

Za informacije o prileganju modelu si oglejte Maloprodajni katalog P&A ali razdelek Deli in dodatki na [www.harley-davidson.com](http://www.harley-davidson.com) (samo v angleščini).

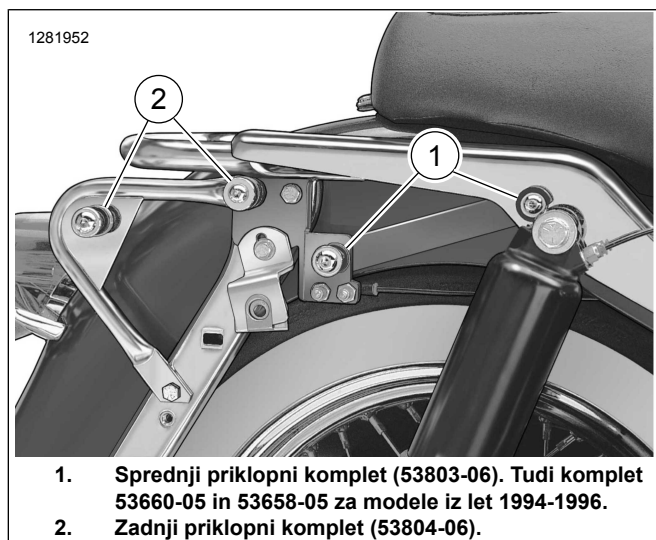
Prepričajte se, da uporabljate najnovejšo različico navodil, ki je na voljo na: [www.harley-davidson.com/isheets](http://www.harley-davidson.com/isheets)

Obrnite se na Center za podporo strankam Harley-Davidson na številki 1-800-258-2464 (samo ZDA) ali 1-414-343-4056.

### OPOMBA

Slika 2 prikazuje mesto za namestitev sprednjega priklonnega kompleta (53803-06) in zadnjega priklonnega kompleta (53804-06).

Navedena kompleta je treba namestiti, da omogočite ustrezne namestitve določenih originalnih snemljivih dodatkov za motorje Harley-Davidson.



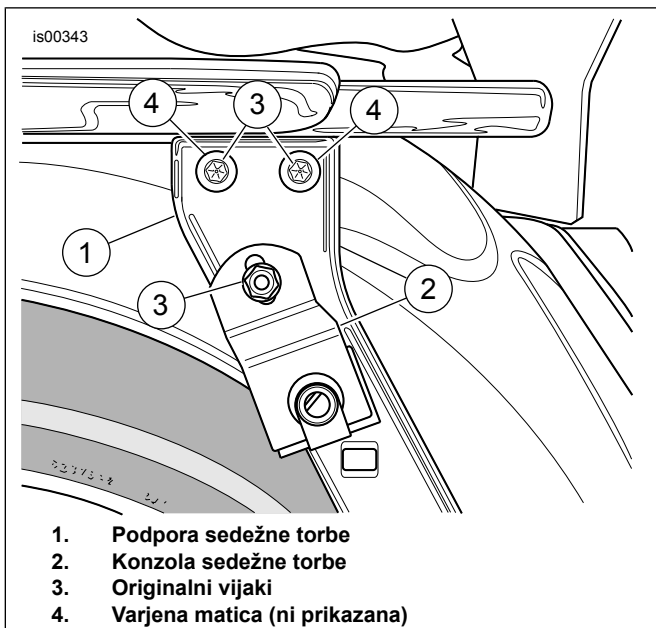
Slika 2. Mesta priklonnih točk

## Potrebni dodatni deli za modele iz let 1994-1996

V primeru snemljive pokončne palice za sopotnika (52805-97A) je potreben nakup kompleta 53660-05 (Slika 2, element 1) in 53658-05, ki vsebuje dve varnostni matici 5/16-18. Navedena kompleta sta na voljo ločeno pri vašem trgovcu Harley-Davidson.

## PRIPRAVITE

1. Odstranite torbe. Glejte lastnikov priročnik.
2. Odstranite stranski pokrov. Glejte lastnikov priročnik.
3. Odstranite glavno varovalko. Glejte lastnikov priročnik.
4. Odstranite sedež. Glejte lastnikov priročnik.
5. Odstranite pokrov podpore odbijača na strani, kjer so zračni elementi, in ga shranite za namestitev.
6. Odstranite zračne elemente iz konzole in odložite konzolo.
7. Glejte Slika 3. Odstranite in odložite obstoječe vijake (3) z obeh strani motornega kolesa.
8. Shranite podložko s spodnjega vijaka za namestitev konzole sedežne torbe.



Slika 3. Originalni vijaki (prikazana je leva stran)

## MONTAŽA

### 1. OPOMBA

**Samostojna namestitev sprednjega priklopnega kompleta se izvede drugače kot namestitev sprednjega priklopnega kompleta z zadnjim priklopnim kompletom.**

Glejte Slika 1 . Montažne konzole sprednje priklopne točke (1) so drugačne za posamezno stran. Črke, vtisnjene blizu spodnjih lukenj, morajo biti obrnjene navzven in označevati sprednji (F) in zadnji (R) položaj.

Položite montažno konzolo (1) na eno stran motornega kolesa.

### 2. Brez zadnjega priklopnega kompleta: glejte Slika 1 . Namestite montažno konzolo, kot sledi:

- Namestite vijak 5/16-18 x dolžine 1 in. (25 mm) (8) v obe zgornji luknji.
- Namestite distančnik debeline 1/8 in. (3,2 mm) (5) na vsak vijak med montažno konzolo (1) in Originalna oprema (OE) podporno konzolo za sedežno torbo (A).
- Oba vijaka privijte s prsti.

### 3. Z zadnjim priklopnim kompletom: glejte Slika 1 . Namestite montažno konzolo, kot sledi:

- Namestite vijak 5/16-18 x dolžine 1 in. (25 mm) (8) iz sprednjega priklopnega kompleta (53803-06) v zgornjo sprednjo luknjo na konzoli (1) in skozi sprednjo stran konzole (B) iz zadnjega priklopnega kompleta (53804-06), ki je nameščena med montažno konzolo (1) in originalno podporno konzolo za sedežno torbo (A).

- Namestite vijak 5/16-18 x dolžine 2-1/4 in. (57 mm) in varnostno podložko (D), priklopno točko (C) in distančnik debeline 0,386 in. (9,8 mm) (E) iz zadnjega priklopnega kompleta (53804-06) v zgornjo zadnjo luknjo na konzoli (B) iz zadnjega priklopnega kompleta (53804-06), ki je nameščena med montažno konzolo (1) in originalno podporno konzolo za sedežno torbo (A).

- Oba vijaka privijte s prsti.

### 4. Glejte Slika 1 in Preglednica 2 . Namestite zadnji nosilec za sedežno torbo.

- Vstavite vijak 1/4-20 (element 9, dolžina je 1 in. ali 7/8 in. odvisno od modela) skozi podložko (F) in režo v montažni konzoli za sedežno torbo (G).
- Za modele FLHR, FLHT ali FLTR:** vstavite navoje skozi spodnjo luknjo montažne konzole (1), neposredno pod prej nameščenimi vijaki.

- Za modele FLHRC ali FLHRS:** namestite distančnik debeline 9/16 in. (14,3 mm) (11) na navoj vijaka in vstavite navoje skozi spodnjo luknjo montažne konzole (1), neposredno pod prej nameščene vijake.

- Postavite distančnik debeline 1/8 in. (3,2 mm) (10) na navoj vijaka in vstavite navoj skozi podporno konzolo za sedežno torbo (A) in v zaskočno matico. Privijte.

Navor: 13,6–19 N·m (120–168 in-lbs)

- Privijte oba zgornja vijaka. Privijte.

Navor: 20,3–25,8 N·m (15–19 ft-lbs)

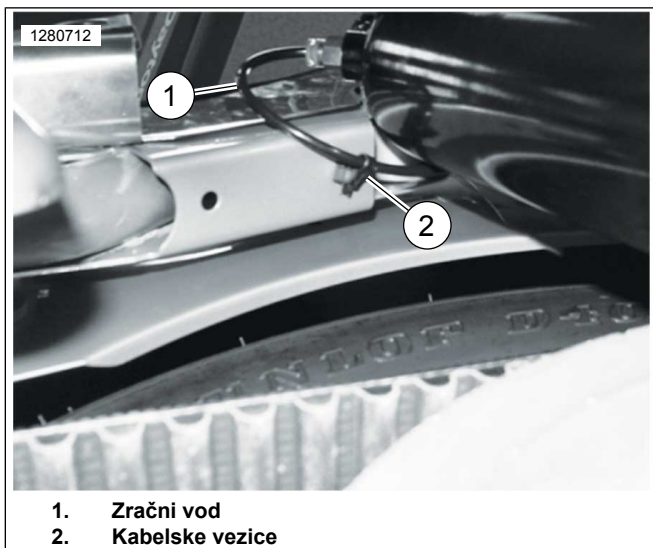
- Ponovite na nasprotni strani.

### 5. Pritrdite zračno cevko in elemente, kot je potrebno:

- Za modele 1997-2001:** pritrdite dva zračna elementa skozi najnižji dve luknji (označeni „F“ in „R“) na desni konzoli.

- Za modele 2002:** ta model ima samo en zračni element, ki ga je treba namestiti v luknjo, označeno s „F“, na desni konzoli.

- Za modele iz leta 2003 in novejšje:** glejte Slika 4 . Odstranite zračno cevko amortizerja na levi strani (1) z zračnega ventila in jo napeljite pod zgornjim nosilcem amortizerja. S sponko za kable (2) pritrdite zračno cevko, kot je prikazano, pri čemer poskrbite, da se ne upogne ali preščipne. Znova namestite zračno cevko na zračni ventil in namestite zračni ventil v luknjo, označeno s „F“, na levi konzoli.

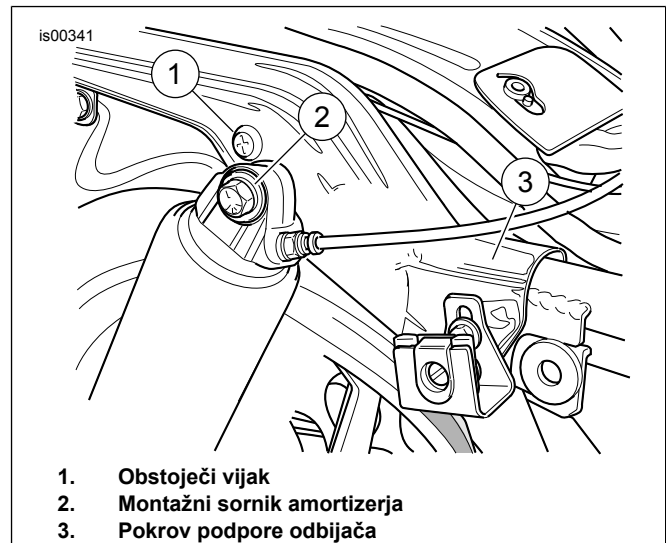


1. Zračni vod
2. Kabljske vezice

**Slika 4. Napeljava zračne cevke pri modelih iz leta 2003 in novjših**

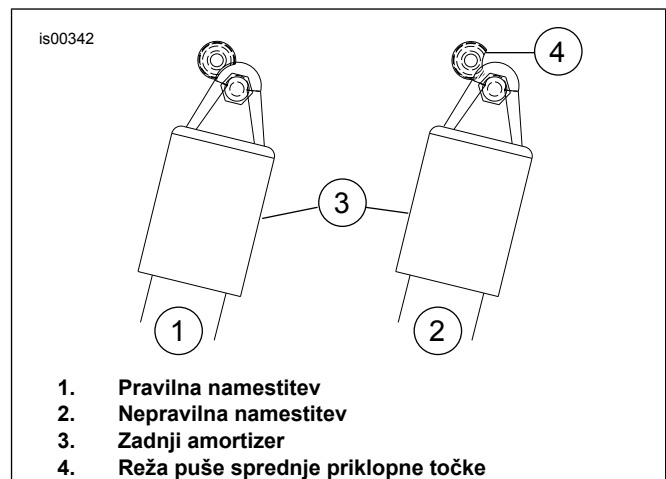
6. Dodajte zrak v amortizerje. Glejte lastnikov priročnik.
7. Glejte Slika 7 in Slika 1 . Namestite podložko (6) na navoje vijaka z gumbno glavo (4) iz tega kompleta.
8. Namestite priklopno točko (3), obrnjeno kot je prikazano, nad navoj vijaka, in nato dodajte distančnik (5).
9. Vstavite navoj vijaka, kot sledi:
  - a. **Pri modelih iz obdobja 1994-1996:** skozi skrajno zadnjo luknjo (H) na montažni konzoli (1).
  - b. **Pri modelih iz leta 1997 in novjših:** skozi skrajno sprednjo luknjo (H) na montažni konzoli (1).
  - c. Vstavite navoj vijaka skozi večjo luknjo v konzoli (53805-99, element K, del kompleta prtlačnika ali pokončne palice) in ga rahlo pritrдите z varnostno matico (7).
  - d. Varnostna matica naj bo nekoliko ohlapna, da lahko prilagodite priklopno točko.
  - e. Ponovite na nasprotni strani.
10. Namestite sprednjo priklopno točko.
  - a. Glejte Slika 1 . Vzemite pušo priklopne točke (14 ali N), vijak (12) in plosko podložko (13) iz kompleta.
  - b. Namestite plosko podložko in nato pušo prek navoja vijaka.
  - c. Namestite odstranjeni pokrov podpore odbijača.
  - d. Vstavite vijak skozi manjšo luknjo v konzoli (K) in pokrov podpore odbijača.
  - e. Privijte vijak v varjeno matico na podpori odbijača (ali matico (O) pri modelih iz obdobja 1994-96).

- f. Glejte Slika 6 . Zavrtite rezo puše (4) v „pravilni“ položaj (1).
- g. Privijte vijak. Privijte.  
Navor: 26 N·m (19 ft-lbs)
- h. Ponovite na nasprotni strani.



1. Obstoječi vijak
2. Montažni sornik amortizerja
3. Pokrov podpore odbijača

**Slika 5. Mesta sprednje priklopne točke**



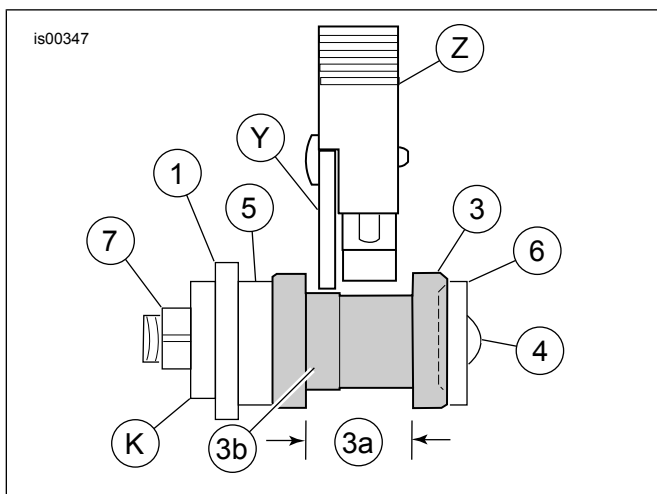
1. Pravilna namestitev
2. Nepravilna namestitev
3. Zadnji amortizer
4. Reza puše sprednje priklopne točke

**Slika 6. Položaj reže priklopne točke**

11. **OPOMBA**  
*Različni odstranljivi zapahi na različnih mestih.*

Prilagodite priklopne točke.

- a. Pritrdite snemljiv dodatek na priklopne točke, kot je opisano v navodilih za zadevni dodatek.
  - b. Pritrdite pritrdila zadnje priklopne točke. Privijte.  
Navor: 61–63,7 N·m (45–47 ft-lbs)
12. S pritrdilnim elementom namestite desno sprednjo konzolo sedežne torbe OE . Privijte.  
Navor: 6,8–10,8 N·m (5–8 ft-lbs)



Slika 7. Ustrezna poravnava zapaha v priklpni točki

Preglednica 3. Ustrezna poravnava zapaha v priklpni točki

Del	Opis (Količina)
<i>Številke in črke so enake kot na seznamu vsebine kompleta.</i>	
1	Montažni nosilec
3	Priklpna točka
3a	Vrat priklpne točke
3b	Dvignjena površina priklpne točke
4	Vijak z gumbno glavo
5	Distančnik
6	Ploska podložka
7	Protimatica
K	Konzola prtljažnika ali pokončnega kompleta
<b>Elementi, ki niso na seznamu vsebine kompleta.</b>	
Y	Stranska ploščica prtljažnika ali pokončne palice
Poštna	Zapah prtljažnika ali pokončne palice

## DOPOLNITE

1. Namestite glavno varovalko. Glejte lastnikov priročnik.
2. Namestite stranski pokrov. Glejte lastnikov priročnik.
3. Namestite torbe. Glejte lastnikov priročnik.
4. Montirajte sedež. Glejte lastnikov priročnik.