



INSTRUCCIONES

J03705

2022-05-26



KIT DE ACOPLAMIENTO DELANTERO DESMONTABLE

INFORMACIÓN GENERAL

Tabla 1. Información general

Kits	Herramientas sugeridas	Nivel de habilidad ⁽¹⁾	Tiempo
53803-06	Gafas de seguridad, llave dinamométrica		1,5 Horas

(1) Se requieren ajuste a valor de par u otras herramientas moderadoras y técnicas

CONTENIDO DEL KIT

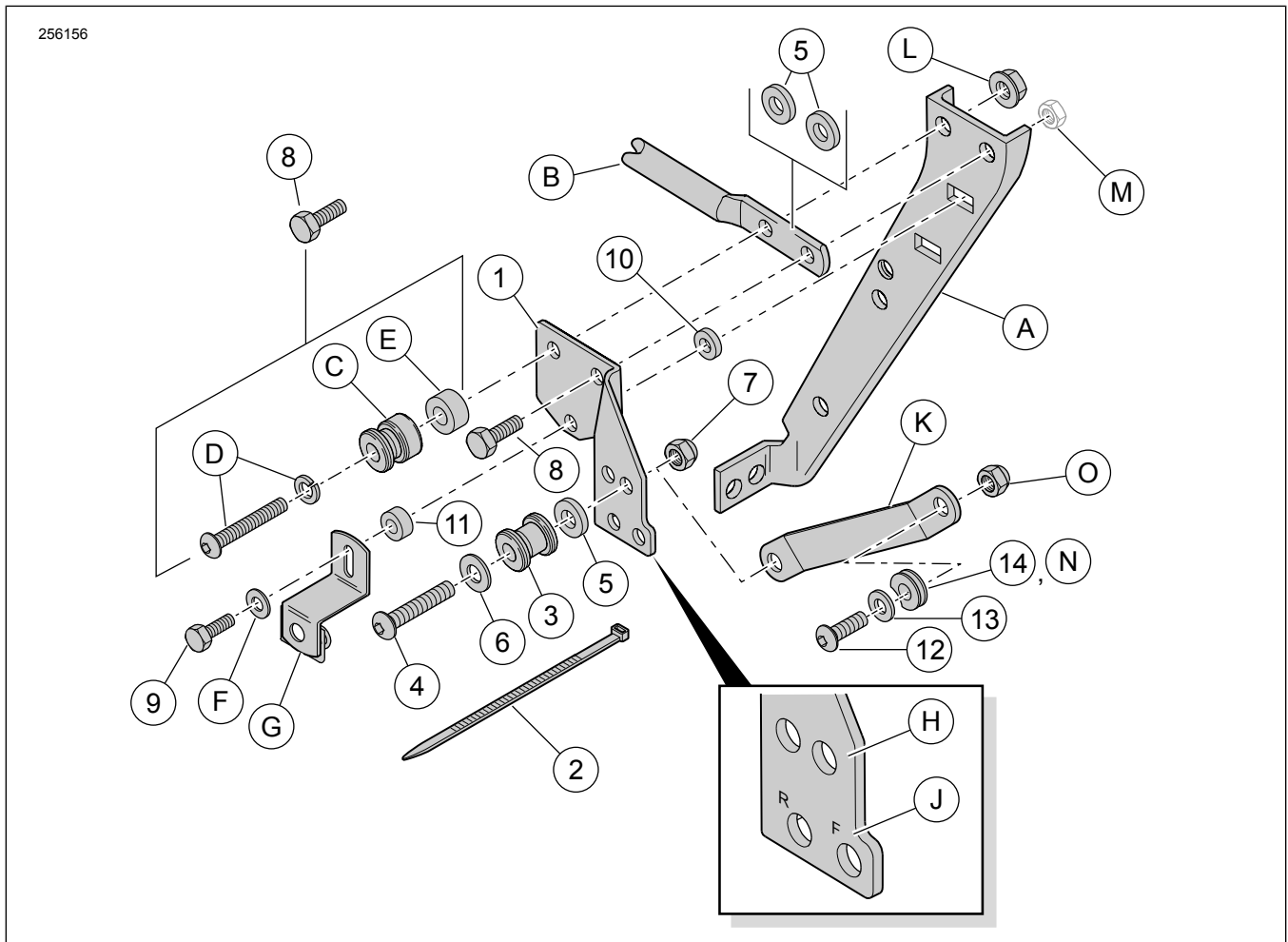


Figura 1. Contenido del kit: Kit de acoplamiento delantero instalado solo

Tabla 2. Contenido del kit: Kits de elementos de sujeción de acoplamiento

<input checked="" type="checkbox"/>	Artículo	Cantidad	Descripción	N.º de pieza	Notes
<input type="checkbox"/>	1	1	Pieza de soporte de montaje, lateral derecho	53759-96B	
<input type="checkbox"/>		1	Pieza de soporte de montaje, lateral izquierdo (No se muestra)	53758-96C	
<input type="checkbox"/>	2	1	Correa de cables	10073	
<input type="checkbox"/>	3	2	Punto de acoplamiento	53684-96A	
<input type="checkbox"/>	4	2	Tornillo, cabeza de botón, casquillo con cabeza hexagonal, 3/8-16 x 2 pulgadas (51 mm)	4215	28,5–37 N·m (21–27 ft-lbs)
<input type="checkbox"/>	5	6	Arandela, endurecida, 3/8 pulgadas Diámetro interior de 1/8 pulgadas (3,2 mm) de grosor	6532	
<input type="checkbox"/>	6	2	Arandela plana, cromada, 3/8 pulgadas. Diámetro interior de 1/16 pulgadas (1,6 mm) de grosor	94067-90T	
<input type="checkbox"/>	7	2	Tuerca de seguridad hexagonal, Nylok, delgada, 3/8-16	7667	
<input type="checkbox"/>	8	4	Tornillo de casquete, cabeza hexagonal, 5/16-18 x 1 pulgadas (25,4 mm)	4017	20,3–25,8 N·m (15–19 ft-lbs)
<input type="checkbox"/>	9	2	Tornillo de casquete, cabeza hexagonal, 1/4-20 x 7/8 pulgadas (22,2 mm)	3802W	Para todos los modelos excepto FLHRC/I y FLHRS/I 13,6–19 N·m (10–14 ft-lbs)
<input type="checkbox"/>		2	Tornillo de casquete, cabeza hexagonal, 1/4-20 x 1-1/2 pulgadas (38,1 mm)	2872W	Para los modelos FLHRC/I y FLHRS/I 13,6–19 N·m (10–14 ft-lbs)
<input type="checkbox"/>	10	2	Espaciador, 1/4 pulgadas Diámetro interior de 1/8 pulgadas (3,2 mm) de grosor	5735	
<input type="checkbox"/>	11	2	Espaciador, 1/4 pulgadas Diámetro interior de 9/16 pulgadas (14,3 mm) de grosor	5839	Para los modelos FLHRC/I y FLHRS/I
<input type="checkbox"/>	12	2	Tornillo, cabeza de botón, casquillo con cabeza hexagonal, 5/16-18 x 1 pulgadas	94394-92T	20,3–25,8 N·m (15–19 ft-lbs)
<input type="checkbox"/>	13	2	Arandela, plana	94066-90T	
<input type="checkbox"/>	14	2	Buje, punto de acoplamiento - con muesca	53123-96	

Los artículos se mencionan en el texto, pero no se incluyen en el kit:

<input checked="" type="checkbox"/>	A	Pieza de soporte del soporte de la alforja del equipo original
<input checked="" type="checkbox"/>	B	Pieza de soporte del punto trasero de acoplamiento del kit 53804-06
<input checked="" type="checkbox"/>	C	Punto de acoplamiento del kit 53804-06
<input checked="" type="checkbox"/>	D	Tornillo con cabeza de botón de 2-1/4 pulgadas (57 mm) de largo y arandela de seguridad del kit 53804-06
<input checked="" type="checkbox"/>	E	Espaciador de 0,385 pulgada (9,8 mm) del kit 53804-06
<input checked="" type="checkbox"/>	F	Arandela del equipo original

Tabla 2. Contenido del kit: Kits de elementos de sujeción de acoplamiento

<input checked="" type="checkbox"/>	Artículo	Cantidad	Descripción	N.º de pieza	Notes
<input checked="" type="checkbox"/>	G		Pieza de soporte de montaje de la alforja del equipo original		
Notas:					
<input checked="" type="checkbox"/>	H		El punto de acoplamiento a cada lado debe colocarse en el agujero delantero (hacia adelante) para los modelos 1997 y posteriores, y en el agujero trasero (hacia atrás) para los modelos 1994 a 1996.		
<input checked="" type="checkbox"/>	J		En los modelos 1997 a 2001, los dos dispositivos de conexión de ventilación se colocan en los dos agujeros inferiores. En los modelos 2002, se coloca un dispositivo de conexión de ventilación en el agujero delantero (hacia adelante) en la pieza de soporte de la derecha. Para los modelos 2003 y posteriores, el dispositivo de conexión de ventilación debe ser reubicado en el agujero delantero en la pieza de soporte del lado izquierdo.		
<input checked="" type="checkbox"/>	K		Pieza de soporte de la rejilla para equipaje o kit vertical de Barra Sissy.		
<input checked="" type="checkbox"/>	L		Tuerca de seguridad del kit 53658-05 (para los modelos 1994 - 1996). Tuerca soldada en la pieza de soporte del soporte de la alforja (A) (para los modelos 1997 y posteriores).		
<input checked="" type="checkbox"/>	M		Tuerca soldada en la pieza de soporte del soporte de la alforja (A).		
<input checked="" type="checkbox"/>	N	2	Buje, punto de acoplamiento - sin muesca (del kit 53660-05, para los modelos 1994 - 1996).		
<input checked="" type="checkbox"/>	O	2	Tuerca (del kit 53660-05, para los modelos 1994 - 1996).		

NOTA

Verifique que todo el contenido esté presente en el kit antes de instalar o extraer los artículos del vehículo.

GENERAL

Modelos

Para información sobre accesorios del modelo, consulta el Catálogo de venta al detalle de P&A (piezas y accesorios) o la sección de Piezas y Accesorios de www.harley-davidson.com (solo en inglés).

Verifica que estés utilizando la versión más actualizada de la hoja de instrucciones, disponible en: www.harley-davidson.com/isheets

Comuníquese con el centro de soporte para clientes de Harley-Davidson al 1-800-258-2464 (EE. UU. solamente) o al 1-414-343-4056.

NOTA

Figura 2 muestra las ubicaciones de montaje para el kit de acoplamiento delantero (53803-06) y el kit de acoplamiento trasero (53804-06).

Estos kits deben instalarse para permitir el montaje correcto de ciertos accesorios desmontables originales del motor Harley-Davidson.

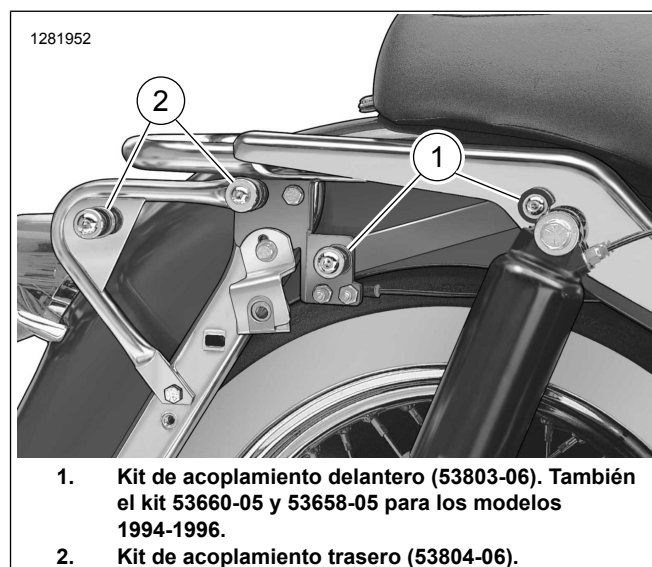


Figura 2. Ubicaciones de los puntos de acoplamiento

Piezas adicionales necesarias para los modelos 1994-1996

El accesorio de pieza vertical de Barra Sissy desmontable del pasajero (52805-97A) requiere la compra del kit 53660-05 (Figura 2, elemento 1) y 53658-05, formado por dos tuercas de seguridad 5/16-18. Estos kits están disponibles por separado en tu concesionario Harley-Davidson.

PREPARAR

1. Extraiga las alforjas. Vea el Manual del propietario.
2. Extraiga la cubierta lateral. Vea el Manual del propietario.
3. Extraer el fusible principal. Vea el Manual del propietario.
4. Retirar el asiento. Vea el Manual del propietario.

5. Retirar la cubierta del soporte del guardabarros del lado que tiene el/los dispositivo(s) de conexión de ventilación y guardarla para la instalación.
6. Retirar el/los dispositivo(s) de conexión de ventilación de la pieza de soporte y desechar la pieza de soporte.
7. Ver Figura 3 . Retirar y desechar los tornillos actuales (3) de cada lado de la motocicleta.
8. Guardar la arandela del tornillo inferior para la instalación de la pieza de soporte de la alforja.

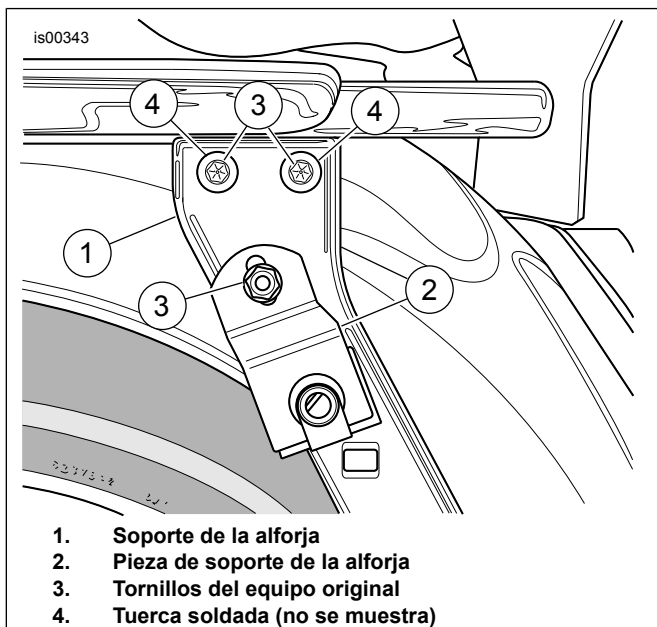


Figura 3. Tornillos del equipo original (se muestra el lado izquierdo)

INSTALACIÓN

1. NOTA

El kit de acoplamiento delantero instalado solo se instala de manera diferente al kit de acoplamiento delantero instalado con el kit de acoplamiento trasero.

Ver Figura 1 . Las piezas de soporte de montaje del punto delantero de acoplamiento (1) son específicas de cada lado. Las letras estampadas cerca de los agujeros inferiores deben mirar hacia afuera e identificar las posiciones delantera (F) y trasera (R).

Colocar una pieza de soporte de montaje (1) en un lado de la motocicleta.

2. **Sin kit de acoplamiento trasero:** Consultar Figura 1 . Instalar la pieza de soporte de montaje de la siguiente manera:
 - a. Instalar un tornillo largo de 5/16-18 x 1 pulgadas (25 mm) (8) en ambos agujeros superiores.
 - b. Instalar un espaciador grueso de 1/8 pulgadas (3,2 mm) (5) en cada tornillo, entre la pieza de soporte de montaje (1) y la Equipo original (OE) pieza de soporte del soporte de la alforja (A).

- c. Apretar ambos tornillos con los dedos.

3. Con kit de acoplamiento trasero:

Consultar Figura 1 . Instalar la pieza de soporte de montaje de la siguiente manera:

- a. Instalar un tornillo largo de 5/16-18 x 1 pulgadas (25 mm) (8) del kit de acoplamiento delantero (53803-06) en el agujero delantero superior de la pieza de soporte (1), y a través de la parte delantera de la pieza de soporte (B) del kit de acoplamiento trasero (53804-06), ubicado entre la pieza de soporte de montaje (1) y la pieza de soporte del soporte de la alforja del equipo original (A).
- b. Instalar un tornillo largo de 5/16-18 x 2-1/4 pulgadas (57 mm) y una arandela de seguridad (D), un punto de acoplamiento (C) y un espaciador grueso de 0,386 pulgada (9,8 mm) (E) del kit de acoplamiento trasero (53804-06) en el agujero trasero superior de la pieza de soporte (B) del kit de acoplamiento trasero (53804-06), ubicado entre la pieza de soporte de montaje (1) y la pieza de soporte del soporte de la alforja del equipo original (A).

- c. Apretar ambos tornillos con los dedos.

4. Ver Figura 1 y Tabla 2 . Instalar el montaje de la alforja trasera.

- a. Insertar un tornillo de 1/4-20 (elemento 9, de 1 o 7/8 pulgadas según el modelo) a través de la arandela (F) y la ranura en la pieza de soporte de montaje de la alforja (G).

- b. **Para los modelos FLHR, FLHT o FLTR:** insertar las roscas a través del agujero inferior de la pieza de soporte de montaje (1), directamente debajo de los tornillos colocados previamente.

- c. **Para los modelos FLHRC o FLHRS:** Colocar un espaciador grueso de 9/16 pulgadas (14,3 mm) (11) en las roscas del tornillo e insertar las roscas a través del agujero inferior de la pieza de soporte de montaje (1), directamente debajo de los tornillos colocados previamente.

- d. Colocar un espaciador grueso de 1/8 pulgadas (3,2 mm) (10) sobre las roscas del tornillo e insertar las roscas a través de la pieza de soporte del soporte de la alforja (A) y en la tuerca presilla. Apretar.

Par de ajuste: 13,6–19 N·m (120–168 in-lbs)

- e. Asegurar ambos tornillos superiores. Apretar.
Par de ajuste: 20,3–25,8 N·m (15–19 ft-lbs)
- f. Repita en el lado opuesto.

5. Sujetar la manguera de aire y los dispositivos de conexión según sea necesario:

- a. **Para los modelos 1997-2001:** Ajustar dos dispositivos de conexión de ventilación a través de los dos agujeros más bajos (marcados con "F" y "R") en la pieza de soporte del lado derecho.

- b. **Para los modelos 2002:** Este modelo tiene un solo dispositivo de conexión de ventilación, que debe ser instalado en el agujero marcado con "F" en la pieza de soporte del lado derecho.
- c. **Para los modelos 2003 y posteriores:** Consultar Figura 4 . Quitar la manguera de aire del amortiguador del lado izquierdo (1) de la válvula de aire, y desviarla por debajo del soporte de impacto superior. Usar la correa de cables (2) para fijar la manguera de aire, tal como se muestra y evitar que se doble o quede apretada. Volver a instalar la manguera de aire a la válvula de aire, e instalar la válvula de aire en el agujero con la marca "F" en la pieza de soporte del lado izquierdo.

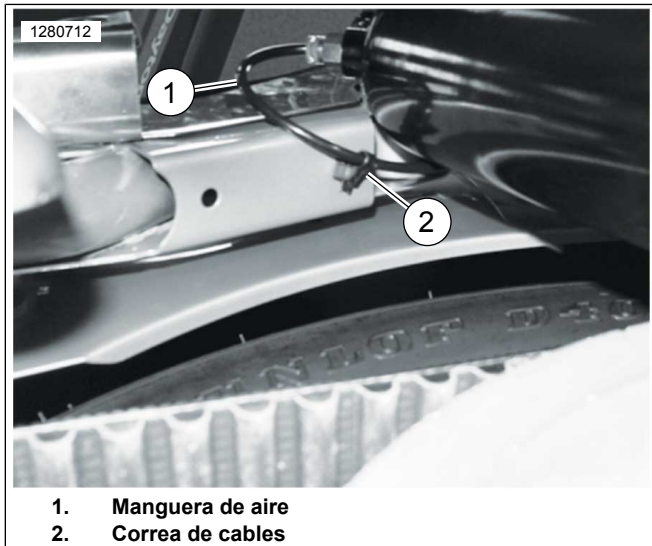


Figura 4. Enrutamiento de la manguera de aire para los modelos 2003 y posteriores

- 6. Agregar aire a los amortiguadores. Vea el Manual del propietario.
- 7. Vea Figura 7 y Figura 1. Colocar una arandela (6) en las roscas de un tornillo cabeza de botón (4) de este kit.
- 8. Colocar un punto de acoplamiento (3), con la orientación que se muestra, en las roscas del tornillo, seguido por un espaciador (5).
- 9. Insertar las roscas del tornillo de la siguiente manera:
 - a. **Para los modelos 1994-1996:** A través del agujero que está más atrás (H) en la pieza de soporte de montaje (1).
 - b. **Para los modelos 1997 y posteriores:** A través del agujero que está más adelante (H) en la pieza de soporte de montaje (1).
 - c. Insertar las roscas de los tornillos a través de un agujero más grande en la pieza de soporte (53805-99, elemento K, parte de la rejilla o kit vertical de Barra Sissy) y ajustar sin apretar con la tuerca de seguridad (7).
 - d. Dejar la tuerca de seguridad ligeramente suelta para ajustar el punto de acoplamiento.

- e. Repita en el lado opuesto.

10. Instalar el punto delantero de acoplamiento.

- a. Ver Figura 1 . Tomar un buje de punto de acoplamiento (14 o N), un tornillo (12) y una arandela plana (13) del kit.
- b. Colocar la arandela plana y luego el buje sobre las roscas del tornillo.
- c. Colocar la cubierta del soporte del guardabarros que se había retirado.
- d. Insertar el tornillo a través del agujero más pequeño en la pieza de soporte (K) y la cubierta del soporte del guardabarros.
- e. Enroscar el tornillo en la tuerca soldada en el soporte del guardabarros (o tuerca (O) para modelos 1994-1996).
- f. Ver Figura 6 . Girar la muesca de buje (4) a la posición "correcta" (1).
- g. Asegura el tornillo. Apretar.
Par de ajuste: 26 N·m (19 ft-lbs)
- h. Repita en el lado opuesto.

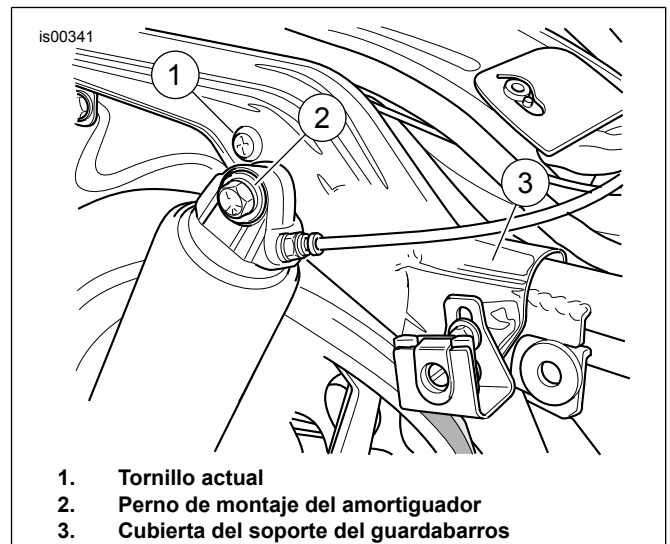


Figura 5. Ubicaciones del punto delantero de acoplamiento

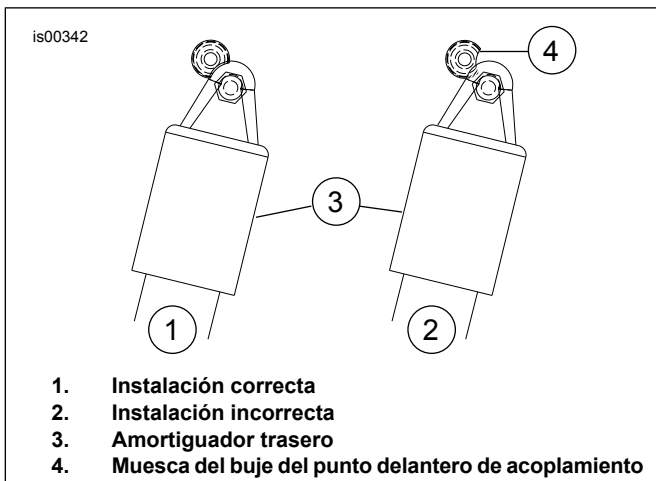


Figura 6. Posición de la muesca del punto de acoplamiento

11. **NOTA**
Diferentes pestillos desmontables en diferentes lugares.

Ajustar los puntos de acoplamiento.

- Ajustar el accesorio desmontable a los puntos de acoplamiento tal como se describe en la hoja de instrucciones para ese accesorio.
- Asegurar los sujetadores del punto trasero de acoplamiento. Apretar.

Par de ajuste: 61–63,7 N·m (45–47 ft-lbs)

12. Instalar la pieza de soporte delantera derecha de la alforja con el OE sujetador. Apretar.

Par de ajuste: 6,8–10,8 N·m (5–8 ft-lbs)

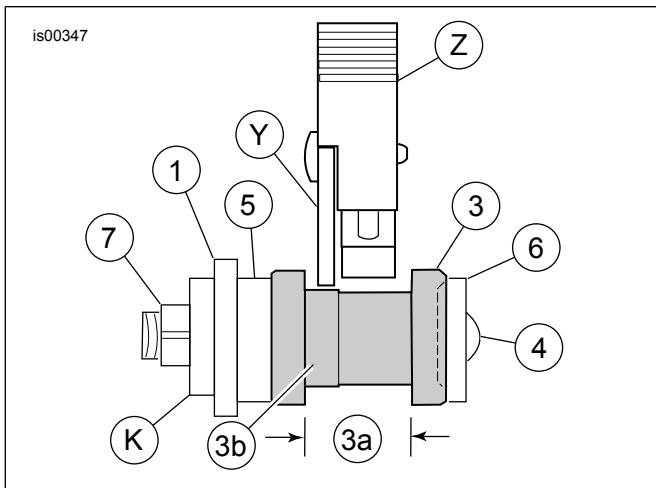


Figura 7. Alineación correcta del punto de acoplamiento del pestillo

Tabla 3. Alineación correcta del punto de acoplamiento del pestillo

Artículo	Descripción (cantidad)
<i>Los números y las letras son iguales que los de la lista de contenido del kit.</i>	
1	Pieza de soporte de montaje
3	Punto de acoplamiento

Tabla 3. Alineación correcta del punto de acoplamiento del pestillo

Artículo	Descripción (cantidad)
3a	Cuello del punto de acoplamiento
3b	Superficie elevada del punto de acoplamiento
4	Tornillo con cabeza de botón
5	Espaciador
6	Arandela plana
7	Tuerca de seguridad
K	Pieza de soporte de la rejilla o kit vertical
Elementos que no están en la lista de contenido del kit.	
Y	Rejilla para equipaje o placa lateral vertical de Barra Sissy
Z	Rejilla para equipaje o pestillo vertical de Barra Sissy

Finalización

- Instalar el fusible principal. Vea el Manual del propietario.
- Instale la cubierta lateral. Vea el Manual del propietario.
- Instale las alforjas. Vea el Manual del propietario.
- Instalar el asiento. Vea el Manual del propietario.