



FRÄMRE FÄSTSATS FÖR AVTAGBARA TILLBEHÖR

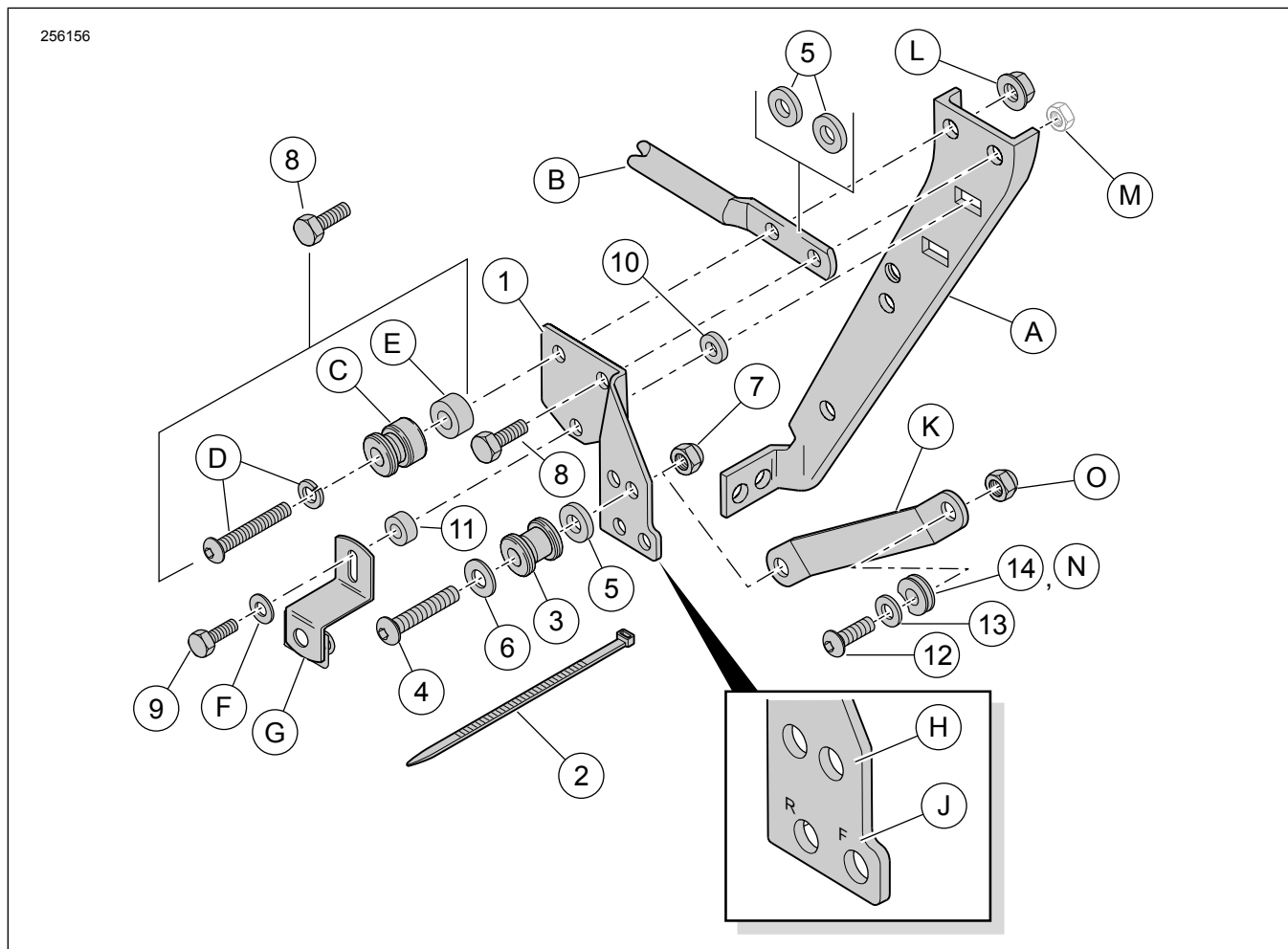
ALLMÄN INFORMATION

Tabell 1. Allmän information

Satser	Föreslagna verktyg	Kompetensnivå ⁽¹⁾	Tid
53803-06	Skyddsglasögon, momentnyckel		1,5 timmar

(1) Kräver åtdragning till angivet åtdragningsmoment eller andra verktyg och metoder som ger måttligt åtdragningsmoment

SATSINNEHÅLL



Figur 1. Satsen innehåller: Främre fästsats installerad ensam



Tabell 2. Satsen innehåller: Holdfast – Satser med fästbeslag

<input checked="" type="checkbox"/>	Komponent	Antal	Beskrivning	Art.nr	Anteckningar
<input type="checkbox"/>	1	1	Fästkonsol, höger sida	53759-96B	
<input type="checkbox"/>		1	Fästkonsol, vänster sida (visas ej)	53758-96C	
<input type="checkbox"/>	2	1	Buntband	10073	
<input type="checkbox"/>	3	2	Fästpunkt	53684-96A	
<input type="checkbox"/>	4	2	Skruv med runt huvud, insexskruv 3/8-16 x 2 tum (51 mm)	4215	28,5–37 N·m (21–27 ft-lbs)
<input type="checkbox"/>	5	6	Bricka, härdad, 3/8 tum (9,5 mm) innerdiameter, 1/8 tum (3,2 mm) tjock	6532	
<input type="checkbox"/>	6	2	Plan bricka, krom, 3/8 tum (9,5 mm) innerdiameter, 1/16 tum (1,6 mm) tjock	94067-90T	
<input type="checkbox"/>	7	2	Sexkantslås-mutter, Nylon, tunn, 3/8-16	7667	
<input type="checkbox"/>	8	4	Sexkantskruv, insexhuvud, 5/16-18 x 1 tum (25,4 mm)	4017	20,3–25,8 N·m (15–19 ft-lbs)
<input type="checkbox"/>	9	2	Sexkantskruv, insexhuvud, 1/4-20 x 7/8 tum (22,2 mm)	3802W	För alla modeller utom FLHRC/I och FLHRS/I 13,6–19 N·m (10–14 ft-lbs)
<input type="checkbox"/>		2	Sexkantskruv, insexhuvud, 1/4-20 x 1-1/2 tum (38,1 mm)	2872W	För modellerna FLHRC/I och FLHRS/I 13,6–19 N·m (10–14 ft-lbs)
<input type="checkbox"/>	10	2	Distanselement 1/4 tum (6,4 mm) innerdiameter, 1/8 tum (3,2 mm) tjock	5735	
<input type="checkbox"/>	11	2	Distanselement 1/4 tum (6,4 mm) innerdiameter, 9/16 tum (14,3 mm) tjock	5839	För modellerna FLHRC/I och FLHRS/I
<input type="checkbox"/>	12	2	Skruv med runt huvud, insexskruv 5/16-18 x 1 tum	94394-92T	20,3–25,8 N·m (15–19 ft-lbs)
<input type="checkbox"/>	13	2	Bricka, plan	94066-90T	
<input type="checkbox"/>	14	2	Bussning, fästpunkt – med skåra	53123-96	

Komponenter som nämns i texten men som inte ingår i satsen:

<input checked="" type="checkbox"/>	A	Originalstödkonsol till packväska
<input checked="" type="checkbox"/>	B	Konsol till bakre fästpunkt från sats 53804-06
<input checked="" type="checkbox"/>	C	Fästpunkt från sats 53804-06
<input checked="" type="checkbox"/>	D	2-1/4 tum (57 mm) lång skruv med runt huvud samt låsbricka från sats 53804-06
<input checked="" type="checkbox"/>	E	0,385 tum (9,8 mm) distanselement från sats 53804-06
<input checked="" type="checkbox"/>	F	Originalbricka
<input checked="" type="checkbox"/>	G	Originalfästkonsol till packväska

Anmärkningar:

<input checked="" type="checkbox"/>	H	Fästpunkten på varje sida måste monteras i det främre hålet på modeller från 1997 och senare, och i det bakre hålet på modeller från 1994 till 1996.
-------------------------------------	---	--

Tabell 2. Satsen innehåller: Holdfast – Satser med fästbeslag

☑	Komponent	Antal	Beskrivning	Art.nr	Anteckningar
☑	J		För modeller från 1997 till 2001 monteras de två luftkopplingarna i de två nedersta hålen. För årsmodell 2002 monteras den enda luftkopplingen i det främre hålet på den högra konsolen. För modeller från 2003 och senare måste luftkopplingen flyttas till det främre hålet på den vänstra konsolen.		
☑	K		Konsol från sats för pakethållare eller upprätt sissybar.		
☑	L		Låsmutter från sats 53658-05 (för modeller från 1994 till 1996). Svetsmutter på stödkonsolen (A) till packväskan (för modeller från 1997 och senare).		
☑	M		Svetsmutter på stödkonsolen (A) till packväskan.		
☑	N	2	Bussning, fästpunkt – utan skåra (från sats 53660-05, för modeller från 1994 till 1996).		
☑	O	2	Mutter från sats 53660-05 (för modeller från 1994 till 1996).		

ANMÄRKNING

Kontrollera allt innehåll finns i satsen innan du installerar eller avlägsnar artiklar från fordonet.

ALLMÄNT

Modeller

Om du vill ha information om modellapplikationer kan du läsa P&A-återförsäljarkatalogen eller avsnittet Reservdelar och tillbehör på www.harley-davidson.com (endast på engelska).

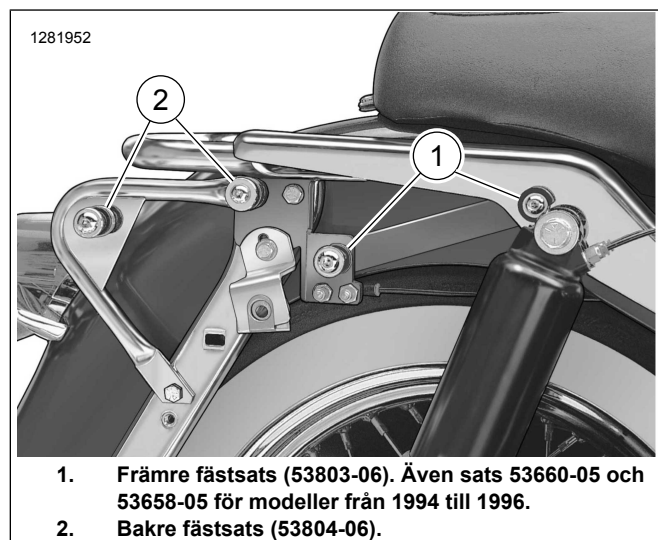
Kontrollera att du använder den senaste versionen av instruktionsbladet som finns på: www.harley-davidson.com/isheets

Kontakta Harley-Davidsons kundtjänst på +1-800-258-2464 (endast USA) eller +1-414-343-4056.

ANMÄRKNING

Figur 2 visar i vilka punkter den främre fästsatsen (53803-06) och bakre fästsatsen (53804-06) ska fästas.

Dessa satser måste monteras för att vissa avtagbara Harley-Davidson Genuine Motor-tillbehör ska kunna monteras korrekt.



1. Främre fästsats (53803-06). Även sats 53660-05 och 53658-05 för modeller från 1994 till 1996.
2. Bakre fästsats (53804-06).

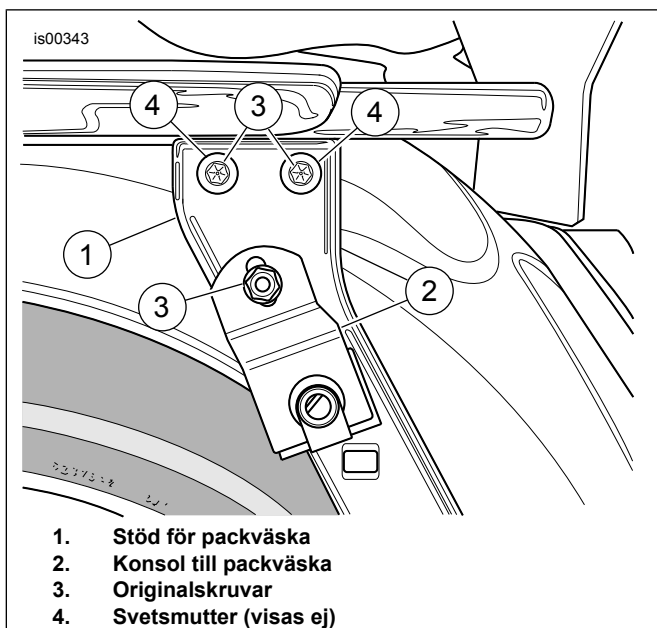
Figur 2. Fästpunkternas positioner

Ytterligare delar som behövs för modeller från 1994 till 1996

Avtagbar upprätt passagerar-sissybar (52805-97A) kräver inköp av sats 53660-05 (Figur 2, artikel 1) och 53658-05, bestående av två 5/16-18 låsmuttrar. Dessa satser kan köpas separat hos din Harley-Davidson-återförsäljare.

FÖRBEREDELSE

1. Ta bort packväskorna. Se instruktionsboken.
2. Avlägsna sidokåpan. Se instruktionsboken.
3. Ta bort huvudsäkringen. Se instruktionsboken.
4. Demontera sadeln. Se instruktionsboken.
5. Ta bort skyddet till stänkskrämsfästet på den sida som har luftkoppling(ar) och spara det till monteringen.
6. Avlägsna luftkopplingen/-kopplingarna från konsolen och kassera konsolen.
7. Se Figur 3. Avlägsna och kassera de befintliga skruvarna (3) från vardera sidan av motorcykeln.
8. Spara brickan från den nedersta skruven till monteringen av konsolen till packväskan.



Figur 3. Originalskruvar (vänster sida visas)

INSTALLERA

1. ANMÄRKNING

Den främre fästsatsen installerad ensam installeras annorlunda än den främre fästsatsen installerad med bakre fästsats.

Se Figur 1 . Fästkonsolerna (1) till de främre fästpunkterna är gjorda för en viss sida. De präglade bokstäverna nära de nedre hålen måste vara vända utåt och anger främre (F) och bakre (R) läge.

Placera en fästkonsol (1) på ena sidan av motorcykeln.

2. Utan bakre fästsats: Se Figur 1 . Montera fästkonsolen enligt följande:

- Montera en 5/16-18 x 1 tum (25 mm) lång skruv (8) i båda de övre hålen.
- Montera ett 1/8 tum (3,2 mm) tjockt distanselement (5) på varje skruv, mellan fästkonsolen (1) och fästkonsolen (A) till Originalutrustning (OE) packväskan.
- Dra åt båda skruvarna för hand.

3. Med bakre fästsats: Se Figur 1 . Montera fästkonsolen enligt följande:

- Installera 5/16-18 x 1 tum (25 mm) lång skruv (8) från den främre fästsatsen (53803-06) i det övre främre hålet i konsolen (1) och genom framsidan av konsolen (B) från den bakre fästsatsen (53804-06), belägen mellan fästkonsolen (1) och originalkonsolen (A) till packväskan.

- Installera 5/16-18 x 2-1/4 tum (57 mm) lång skruv och låsbricka (D), fästpunkt (C), och 0,386 tum (9,8 mm) tjockt distanselement (E) från den bakre fästsatsen (53804-06) i det övre bakre hålet i konsolen (B) från den bakre fästsatsen (53804-06), belägen mellan fästkonsolen (1) och originalkonsolen (A) till packväskan.

- Dra åt båda skruvarna för hand.

4. Se Figur 1 och Tabell 2 . Installera fästet till den bakre packväskan.

- För in 1/4-20-skruven (artikel 9, längd är 1 tum (25,4 mm) eller 7/8 tum (22,2 mm) beroende på modell) genom bricka (F) och öppningen i fästkonsolen (G) till packväskan.

- För modell FLHR, FLHT eller FLTR:** För in gängorna genom fästkonsolens (1) nedre hål, precis under skruvarna som installerats tidigare..

- För modell FLHRC eller FLHRS:** Placera det 9/16 tum (14,3 mm) tjocka distanselementet (11) på skruvens gängor och för gängorna genom fästkonsolens (1) nedre hål, precis under skruvarna som installerats tidigare.

- Placera det 1/8 tum (3,2 mm) tjocka distanselementet (10) på skruvens gängor och för gängorna genom fästkonsolen (A) till packväskan och in i klämmuttern. Dra åt.

Åtdragning: 13,6–19 N·m (120–168 in-lbs)

- Fäst båda de övre skruvarna. Dra åt.

Åtdragning: 20,3–25,8 N·m (15–19 ft-lbs)

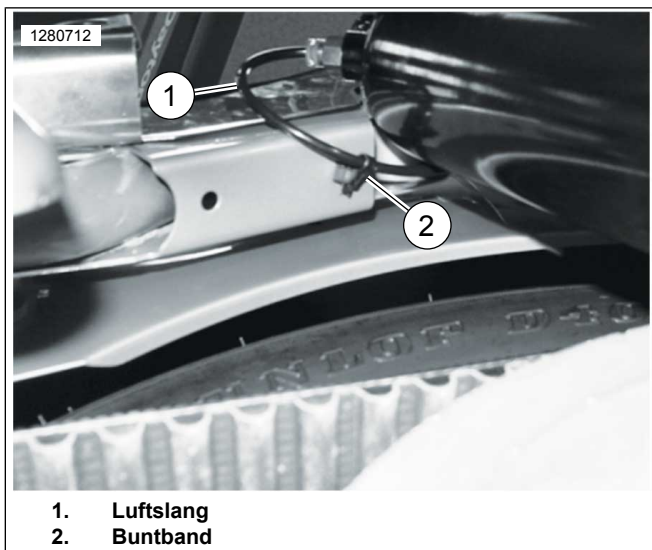
- Upprepa för motsatt sida.

5. Fäst luftslangen och -kopplingarna efter behov:

- För modeller från 1997 till 2001:** Fäst två luftkopplingar genom de två nedersta hålen (märkta "F" och "R") i den högra konsolen.

- För årsmodell 2002:** Denna modell endast har en luftkoppling, som måste monteras i hålet märkt "F" på konsolen på den högra sidan.

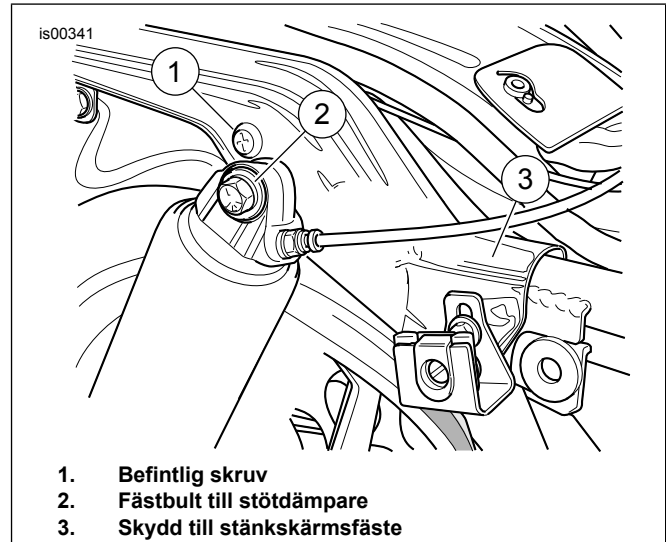
- För modeller från 2003 och senare:** Se Figur 4 . Avlägsna luftslangen (1) till vänster stötdämpare från luftventilen och dra den i stället nedanför stötdämparens övre fäste. Använd buntbandet (2) för att förankra luftslangen så som visas och förhindra att den blir böjd eller klämd. Koppla luftslangen på nytt till luftventilen, och installera luftventilen i hålet märkt "F" på konsolen på vänster sida.



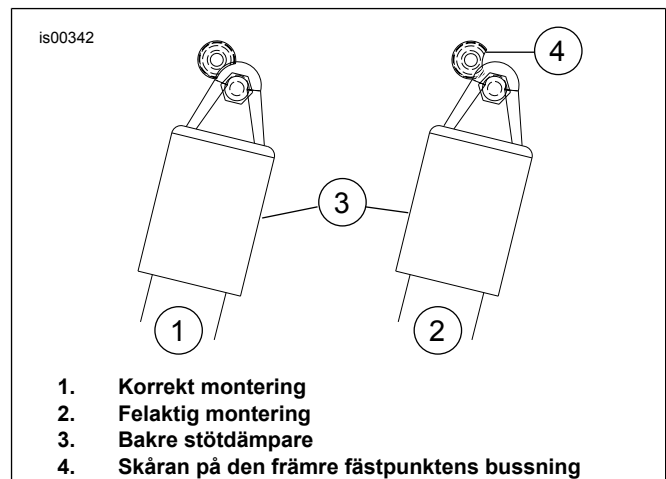
Figur 4. Luftslangsdragning för årsmodell 2003 och senare

6. Tillför luft stötdämparna. Se instruktionsboken.
7. Se Figur 7 och Figur 1 . Placera en bricka (6) på gängorna på en skruv (4) med runt huvud från denna sats.
8. Placera en fästpunkt (3), inriktad så som visas, över skruvens gängor, följd av ett distanselement (5).
9. För i gängorna enligt följande:
 - a. **För modeller från 1994 till 1996:** Genom det bakersta hålet (H) i fästkonsolen (1).
 - b. **För modeller från 1997 och senare:** Genom det främsta hålet (H) i fästkonsolen (1).
 - c. För skruvens gängor genom det större hålet i konsolen (53805-99, artikel K, en del av sats för pakethållare eller upprätt sissybar) och dra åt den löst med låsmuttern (7).
 - d. Lämna låsmuttern något lös för fästpunktsjustering.
 - e. Upprepa för motsatt sida.
10. Montera den främre fästpunkten.
 - a. Se Figur 1 . Ta en fästpunktsbussning (14 eller N), skruv (12) och en plan bricka (13) från satsen.
 - b. Placera den plana brickan och därefter bussningen över skruvens gängor.
 - c. Montera det avtagna skyddet till stänkskrämsfästet.
 - d. För skruven genom det mindre hålet i konsolen (K) och skyddet till stänkskrämen.
 - e. Skruva i skruven in i svetsmuttern i stänkskrämsfästet (eller muttern (O) för modeller från 1994 till 96).
 - f. Se Figur 6 . Roter bussningens skåra (4) till "rätt" läge (1).

- g. Säkra skruven. Dra åt.
Åtdragning: 26 N·m (19 ft-lbs)
- h. Upprepa för motsatt sida.



Figur 5. De främre fästpunkternas lägen

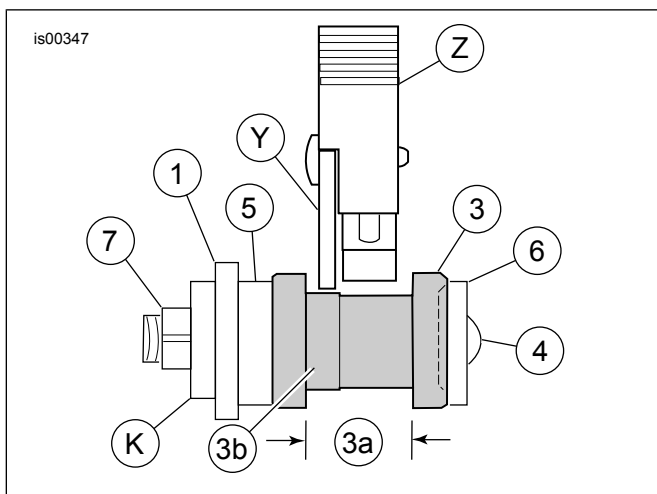


Figur 6. Läge för fästpunktens skåra

11. **ANMÄRKNING**
Olika avtagbara tillbehör låses i olika lägen.

Justera fästpunkterna.

- a. Fäst avtagbara tillbehör i fästpunkterna så som beskrivs i instruktionsbladet för det tillbehöret.
 - b. Fäst den bakre fästpunktens fästelement. Dra åt.
Åtdragning: 61–63,7 N·m (45–47 ft-lbs)
12. Montera den högra främre packväskans konsol med OE fästelement. Dra åt.
Åtdragning: 6,8–10,8 N·m (5–8 ft-lbs)



Figur 7. Korrekt justering av låsanordningen i fästpunkten

Tabell 3. Korrekt justering av låsanordningen i fästpunkten

Komponent	Beskrivning (antal)
<i>Siffrorna och bokstäverna är desamma som i satsens innehållslista.</i>	
1	Sadelfäste
3	Fästpunkt
3a	Fästpunktens hals
3b	Upphöjd yta på fästpunkt
4	Skruv med runt huvud
5	Distans
6	Planbricka
7	Låsmutter
K	Fäste från sats för pakethållare eller upprätt sissybar
Artiklar som inte ingår i satsens innehållslista.	
Y	Sidoplatta till sats för pakethållare eller upprätt sissybar.
Z	Låsanordning till sats för pakethållare eller upprätt sissybar

KLART

1. Sätt tillbaka huvudsäkringen. Se instruktionsboken.
2. Montera sidokåpan. Se instruktionsboken.
3. Montera sadelväskor. Se instruktionsboken.
4. Montera sadeln. Se instruktionsboken.