



**Tablo 2. Kit İçerikleri: Holdfast Kenetleme Donanım Kitleri**

<input checked="" type="checkbox"/>	Öğe	Miktar	Açıklama	Part No.	Notlar
<input type="checkbox"/>	1	1	Montaj braket, sağ taraf	53759-96B	
<input type="checkbox"/>		1	Montaj braket, sol taraf (gösterilmiyor)	53758-96C	
<input type="checkbox"/>	2	1	Kablo kayışı	10073	
<input type="checkbox"/>	3	2	Kenetleme noktası	53684-96A	
<input type="checkbox"/>	4	2	Vida, yuvarlak baş, altıgen soket 3/8-16 x 2 inç (51 mm)	4215	28,5–37 N·m (21–27 ft-lbs)
<input type="checkbox"/>	5	6	Rondela, sert, 3/8 inç iç çap 1/8 inç (3,2 mm) kalın	6532	
<input type="checkbox"/>	6	2	Düz rondela, krom, 3/8 inç iç çap 1/16 inç (1,6 mm) kalın	94067-90T	
<input type="checkbox"/>	7	2	Emniyet Somunu, Nylok, ince, 3/8-16	7667	
<input type="checkbox"/>	8	4	Başlık vidası, altıgen baş, 5/16-18 x 1 inç (25,4 mm)	4017	20,3–25,8 N·m (15–19 ft-lbs)
<input type="checkbox"/>	9	2	Başlık vidası, altıgen baş, 1/4-20 x 7/8 inç (22,2 mm)	3802W	FLHRC/I ve FLHRS/I dışında tüm modeller için 13,6–19 N·m (10–14 ft-lbs)
<input type="checkbox"/>		2	Başlık vidası, altıgen baş, 1/4-20 x 1-1/2 inç (38,1 mm)	2872W	FLHRC/I ve FLHRS/I modelleri için 13,6–19 N·m (10–14 ft-lbs)
<input type="checkbox"/>	10	2	Ara parça, 1/4 inç iç çap 1/8 inç (3,2 mm) kalın	5735	
<input type="checkbox"/>	11	2	Ara parça, 1/4 inç iç çap 9/16 inç (14,3 mm) kalın	5839	FLHRC/I ve FLHRS/I modelleri için
<input type="checkbox"/>	12	2	Vida, yuvarlak baş, altıgen soket 5/16-18 x 1 inç	94394-92T	20,3–25,8 N·m (15–19 ft-lbs)
<input type="checkbox"/>	13	2	Rondela, düz	94066-90T	
<input type="checkbox"/>	14	2	Burç, kenetleme noktası - çentikli	53123-96	

**Metinde belirtilen ancak kit içinde yer almayan öğeler:**

<input checked="" type="checkbox"/>	A	Orijinal ekipman yan çanta destek braket
<input checked="" type="checkbox"/>	B	Arka kenetleme noktası braket Kit 53804-06
<input checked="" type="checkbox"/>	C	Kit 53804-06'dan kenetleme noktası
<input checked="" type="checkbox"/>	D	2-1/4 inç 53804-06 kitinden (57 mm) uzunluğunda yuvarlak başlı vida ve kilit rondelası
<input checked="" type="checkbox"/>	E	0,385 inç 53804-06 kitinden (9,8 mm) ara parça
<input checked="" type="checkbox"/>	F	Orijinal ekipman rondela
<input checked="" type="checkbox"/>	G	Orijinal ekipman yan çanta montaj braket

**Notlar:**

<input checked="" type="checkbox"/>	H	1997 ve sonraki modellerde kenetleme noktası her iki tarafta ön (ön kısım) deliğe, ve 1994 -1996 modellerde arka (arka kısım) deliğe takılmalıdır.
<input checked="" type="checkbox"/>	J	1997-2001 arası modellerde, iki hava tespiti alt iki deliğe monte edilir. 2002 modelleri için braketin sağ tarafındaki ön (ön kısım) deliğe tek hava tespitini takın. 2003 ve sonraki modellerde hava tespiti braketin sol tarafında ön kısımdaki deliğe yerleştirilmelidir.
<input checked="" type="checkbox"/>	K	Bagaj Rafı ya da Dikey Arka Bar Kitinden Braket.
<input checked="" type="checkbox"/>	Litre	53658-05 kitinden emniyet somunu (1994-1996 modelleri için). Kaynak somunu yan çanta destek braket (A) (1997 ve daha sonraki modeller için).

Tablo 2. Kit İçerikleri: Holdfast Kenetleme Donanım Kitleri

✓	Öğe	Miktar	Açıklama	Part No.	Notlar
✓	M		Kaynak somunu yan çanta destek braketi (A).		
✓	N	2	Burç, kenetleme noktası - çentiksiz (53660-05 kitinden, 1994-1996 modelleri için).		
✓	O	2	53660-05 kitinden emniyet somunu (1994-1996 arası modeller için).		

**NOT**

Aracınıza öğeler takmadan veya çıkarmadan önce kit içinde tüm bileşenlerin mevcut olduğunu doğrulayın.

**GENEL**

**Modeller**

Model donanım bilgisi için P&A Perakende Satış Kataloğuna veya [www.harley-davidson.com](http://www.harley-davidson.com) adresinden Parçalar ve Aksesuarlar (sadece İngilizce) bölümüne başvurun.

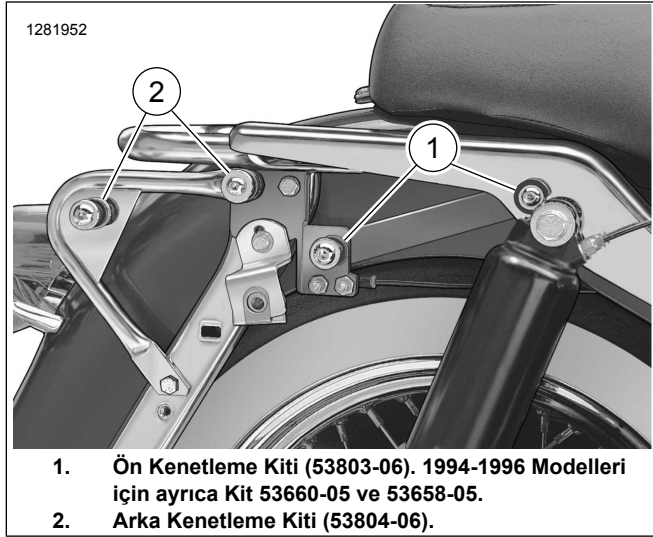
Şu adresten ulaşılabilen talimat sayfasının en son sürümünü kullandığınızdan emin olun: [www.harley-davidson.com/isheets](http://www.harley-davidson.com/isheets)

1-800-258-2464 (yalnızca ABD) veya 1-414-343-4056 numaralı telefonlardan Harley-Davidson Müşteri Destek Merkezi ile iletişim kurun.

**NOT**

Şekil 2 , Ön Kenetleme Kiti (53803-06) ve Arka Kenetleme Kiti (53804-06) için montaj yerlerini gösterir.

Belirli Çıkarılabilir Harley-Davidson Orijinal Motor Aksesuarlarının uygun bir şekilde monte edilebilmesi için bu kitlerin takılması gerekir.



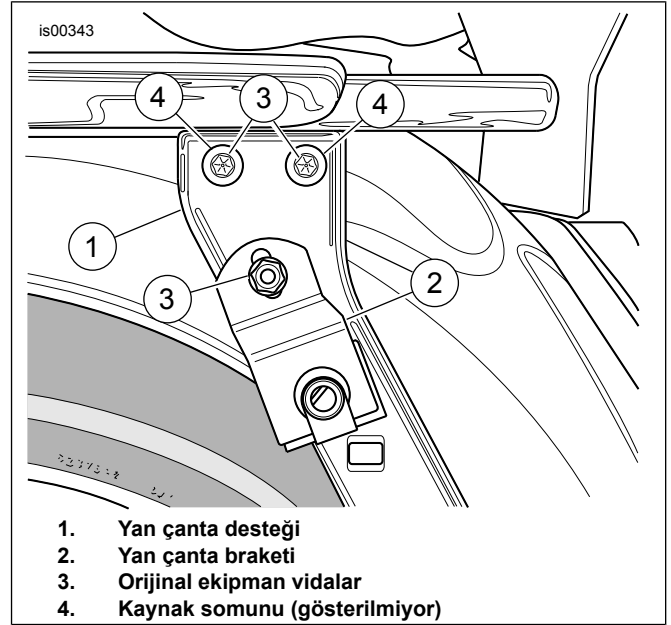
Şekil 2. Kenetleme Noktası Konumları

**1994-1996 Modelleri İçin Ek Parçalar Gerekir**

Çıkarılabilir Yolcu için Dikey Sissy Bar (52805-97A) aksesuarı, 53660-05 yolcu kitinin ( Şekil 2 , parça 1) ve iki adet 5/16-18 emniyet somunu içeren 53658-05 satın alınmasını gerektirir. Bu kitler, ayrı olarak Harley-Davidson Bayinizde mevcuttur.

**HAZIRLIK**

1. Yan çantaları çıkarın. Kullanıcı kılavuzuna bakın.
2. Yan kapağı çıkarın. Kullanıcı kılavuzuna bakın.
3. Ana sigortayı çıkarın. Kullanıcı kılavuzuna bakın.
4. Seleyi çıkartın. Kullanıcı kılavuzuna bakın.
5. Hava tespit(ler)inin olduğu taraftan çamurluk destek kapağını çıkarın ve montaj için saklayın.
6. Hava tespit(ler)ini braketten çıkarın ve braketi atın.
7. Bkz. Şekil 3 . Mevcut vidaları (3) motosikletin her iki yanından sökün ve atın.
8. Alt vidanın ara parçasını yan çanta braket montajı için saklayın.



Şekil 3. Orijinal Ekipman Vidalar (sol tarafta gösteriliyor)

**MONTE ETME**

1. **NOT**  
**Tek Başına Takılabilir Ön Kenetleme Kiti Arka Kenetleme Kitiyle Takılan Ön Kenetleme Kitinden daha farklı takılır.**

Bkz. Şekil 1 . Ön kenetleme noktası montaj braketi (1) her iki yan için özeldir. Alt deliklerin yanına basılı harfler

dışa doğru bakmalıdır, ayrıca ön (F) ve arka (R) konumları tespit edilmelidir.

Bir montaj braketini (1) motosikletin bir tarafına konumlandırın.

2. **Arka kenetleme kiti olmadan:** Bkz. Şekil 1 . Montaj braketini aşağıdaki şekilde monte edin:

- Bir 5/16-18x 1 inç (25 mm) uzunluğunda vidayı (8) her iki üst deliğe takın.
- Bir 1/8-18x 1 inç (3,2 mm) kalınlığında ara parçayı (5) her bir vidaya, montaj braketini (1) ve Orijinal Ekipman (OE) yan çanta destek braketini (A) arasına takın.
- Her iki vidayı da elle sıkın.

3. **Arka kenetleme kiti ile:** Bkz. Şekil 1 . Montaj braketini aşağıdaki şekilde monte edin:

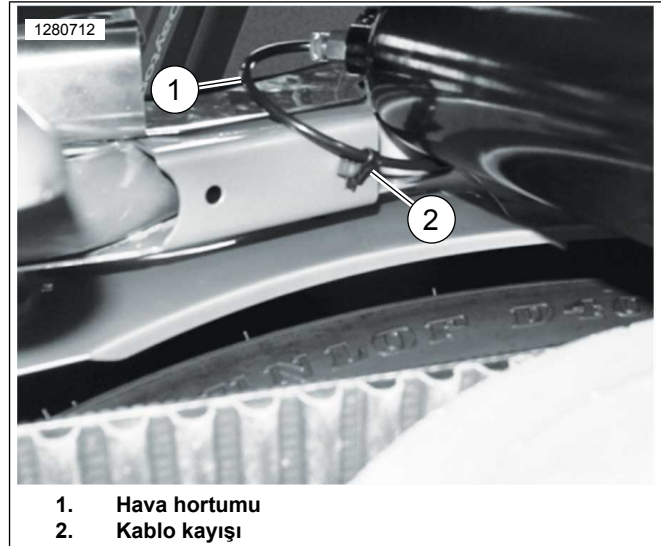
- 5/16-18 x 1 inç (25 mm) uzunluğunda vidayı (8), montaj braketini (1) ve orijinal ekipman yan çanta destek braketini (A) arasına yerleştirerek braketin üst ön deliğindeki (1) ön kenetleme kitinden (53803-06) ve arka kenetleme kiti (53804-06) üzerinden braketin ön kısmına (B) doğru takın.
- 5/16-18 x 2-1/4 inç (57 mm) uzunluğunda vidayı ve emniyet somununu (D), kenetleme noktasına (C) takın ve 0.386 inç (9.8 mm) uzunluğunda ara parçayı (E), montaj braketini (1) ve orijinal ekipman yan çanta destek braketini (A) arasına yerleştirerek braketin üst arka deliğindeki (1) arka kenetleme kitinden (53804-06) ve arka kenetleme kiti (53804-06) takın.
- Her iki vidayı da elle sıkın.

4. Bkz. Şekil 1 ve Tablo 2 . Arka yan çanta montaj aparatını takın.

- 1/4-20 vidayı (parça 9, uzunluğu 1 inç veya 7/8 inç - modele bağlı olarak) rondelanın içinden (F) yan çanta montaj braketindeki (G) yuvaya takın.
- FLHR, FLHT veya FLTR modelleri için:** dişleri montaj braketinin (1) alt deliğinden daha önce takılmış vidaların doğrudan altına takın.
- FLHRC veya FLHRS modelleri için:** 9/16 inç (14,3 mm) kalınlığında ara parçayı (11) vida dişleri üzerine yerleştirin ve dişleri montaj braketinin (1) alt deliğinden daha önce takılmış vidaların doğrudan altına takın.
- 1/8 inç (3,2 mm) kalınlığında ara parçayı (10) vida dişleri üzerine yerleştirin ve dişleri yan çanta destek braketinden (1) klips somununa takın. Sıkın.  
Tork: 13,6–19 N·m (120–168 in-lbs)
- İki üst vidayı da sabitleyin. Sıkın.  
Tork: 20,3–25,8 N·m (15–19 ft-lbs)
- İşlemi diğer tarafta da tekrarlayın.

5. Hava hortumu ve tespit parçasını gerektiği gibi bağlayın:

- 1997-2001 arası modelleri için:** İki hava tespitini, sağ taraftaki braketin en altındaki iki deliğe ("F" ve "R" işaretli) geçirin.
- 2002 modeller için:** Bu modelde sadece bir hava tespiti vardır ve sağ taraftaki braketin "F" işaretli deliğine monte edilmelidir.
- 2003 ve sonraki modeller için:** Bkz. Şekil 4 . Sol taraftaki amortisör hava hortumunu (1) hava valfinden çıkarın ve üst şok montaj yerinin altından yeniden yönlendirin. Hava hortumunun kısılmasını ya da sıkışmasını önlemek için gösterildiği gibi asmak için kablo kayışını (2) kullanın. Hava hortumunu hava valfine yeniden takın ve sol taraftaki braketin "F" işaretli deliğe hava valfini takın.

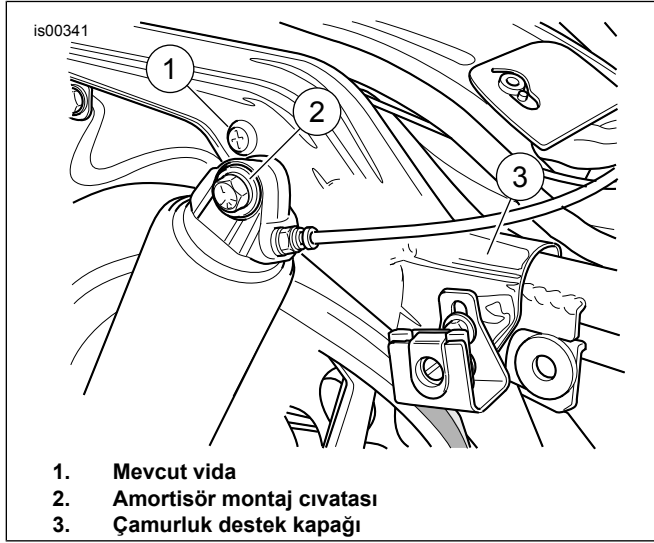


Şekil 4. 2003 ve Sonrası Modeller için Hava Hortumu Yönlendirme

- Amortisörlere hava verin. Kullanıcı kılavuzuna bakın.
- Bkz. Şekil 7 ve Şekil 1 . Bu kitten yuvarlak başlı vida (4) dişleri üzerine bir rondela (6) yerleştirin.
- Kenetleme noktasını (3) gösterildiği gibi vida dişlerinin üzerine ortalarak, ara parçadan (5) önce yerleştirin.
- Vida dişlerini gösterildiği gibi geçirin:
  - 1994-1996 arası modelleri için:** Montaj braketindeki (1) en arka delikten (H).
  - 1997 ve daha sonraki modeller için:** Montaj braketindeki (1) en ön delikten (H).
  - Vida dişlerini braketteki (53805-99, parça K, Raf veya Dikey Sissy Bar Kiti parçası) daha büyük olan delikten geçirin ve sıkı olmayacak şekilde emniyet somunuyla (7) yerine sabitleyin.
  - emniyet somununu kenetleme noktası ayarı için biraz gevşek bırakın.
  - İşlemi diğer tarafta da tekrarlayın.

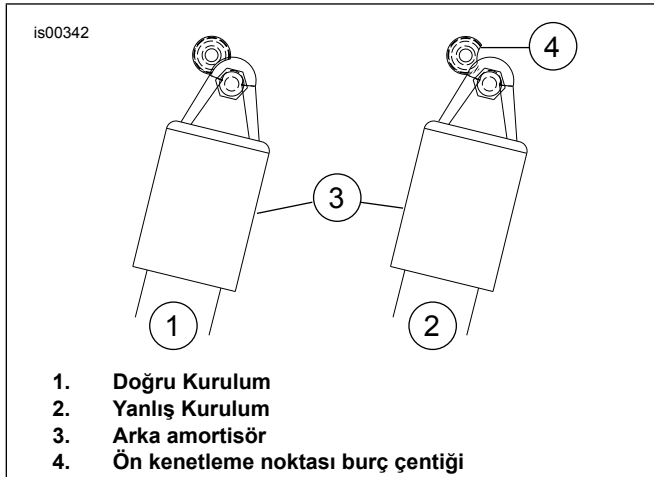
10. Ön kenetleme noktasını takın.

- Bkz. Şekil 1 . Kitten vida (12) ve düz rondela (13) ile bir kenetleme noktası burcu (14 ya da N) elde edin.
- Vidanın dişleri üzerine düz rondelayı ve ardından burcu yerleştirin.
- Çıkarılan çamurluk destek kapağını takın.
- Braketteki (K) daha küçük delikten ve çamurluk destek kapağından vidayı geçirin.
- Çamurluk desteğindeki kaynak somununa (veya 1994-96 modelleri için somununa (O)) vidayı geçirin.
- Bkz. Şekil 6 . Burç çentiğini (4) "doğru" pozisyona (1) döndürün.
- Vidaları sabitleyin. Sıkın.  
Tork: 26 N·m (19 ft-lbs)
- İşlemi diğer tarafta da tekrarlayın.



- Mevcut vida
- Amortisör montaj civatası
- Çamurluk destek kapağı

Şekil 5. Ön Kenetleme Noktası Konumları



- Doğru Kurulum
- Yanlış Kurulum
- Arka amortisör
- Ön kenetleme noktası burç çentiği

Şekil 6. Kenetleme Noktası Çentik Pozisyonu

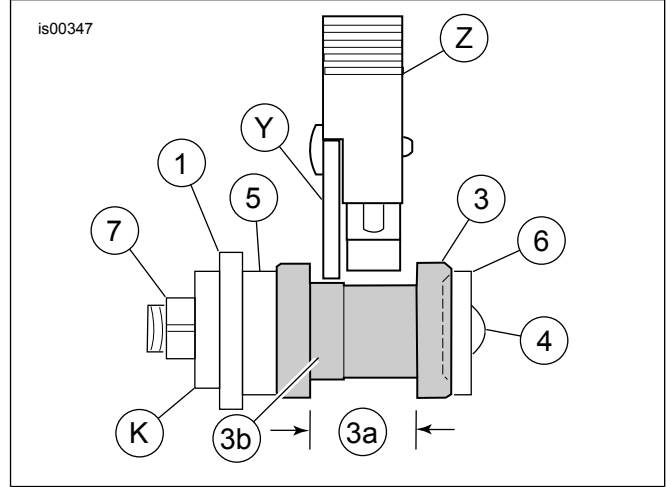
11. **NOT**  
Farklı konumlarda farklı çıkarılabilir mandal.

Kenetleme noktalarını ayarlayın.

- Çıkarılabilir aksesuarı, o aksesuarın talimat kılavuzunda anlatıldığı gibi kenetleme noktasına sabitleyin.
- Arka kenetleme noktası bağlantı elemanlarını sıkılayın. Sıkın.  
Tork: 61–63,7 N·m (45–47 ft-lbs)

12. Sağ ön yan çanta braketini OE bağlantı elemanlarıyla takın. Sıkın.

Tork: 6,8–10,8 N·m (5–8 ft-lbs)



Şekil 7. Kenetleme Noktasındaki Mandalın Düzgün Hizalanması

Tablo 3. Kenetleme Noktasındaki Mandalın Düzgün Hizalanması

Öge	Tanım (Miktar)
<i>Rakamlar ve harfler Kit İçeriği Listesiyle aynıdır.</i>	
1	Montaj braket
3	Kenetleme noktası
3a	Kenetleme noktası boynu
3b	Yukarı kaldırılmış kenetleme noktası yüzeyi
4	Yuvarlak başlı vida
5	Ara parça
6	Düz pul
7	Emniyet somunu
K	Raf veya dikey kitten braket
<b>Kit İçeriği Listesinde olmayan parçalar.</b>	
Y	Bagaj rafı ya da dikey sissy bar yan plaka
Z	Bagaj rafı ya da dikey sissy bar mandalı

## TAMAMLAMA

- Ana sigortayı takın. Kullanıcı kılavuzuna bakın.
- Yan kapağı takın. Kullanıcı kılavuzuna bakın.
- Yan çantaları takın. Kullanıcı kılavuzuna bakın.
- Seleyi takın. Kullanıcı kılavuzuna bakın.