



## ПЕРЕДНІЙ ЗНІМНИЙ СТИКУВАЛЬНИЙ КОМПЛЕКТ

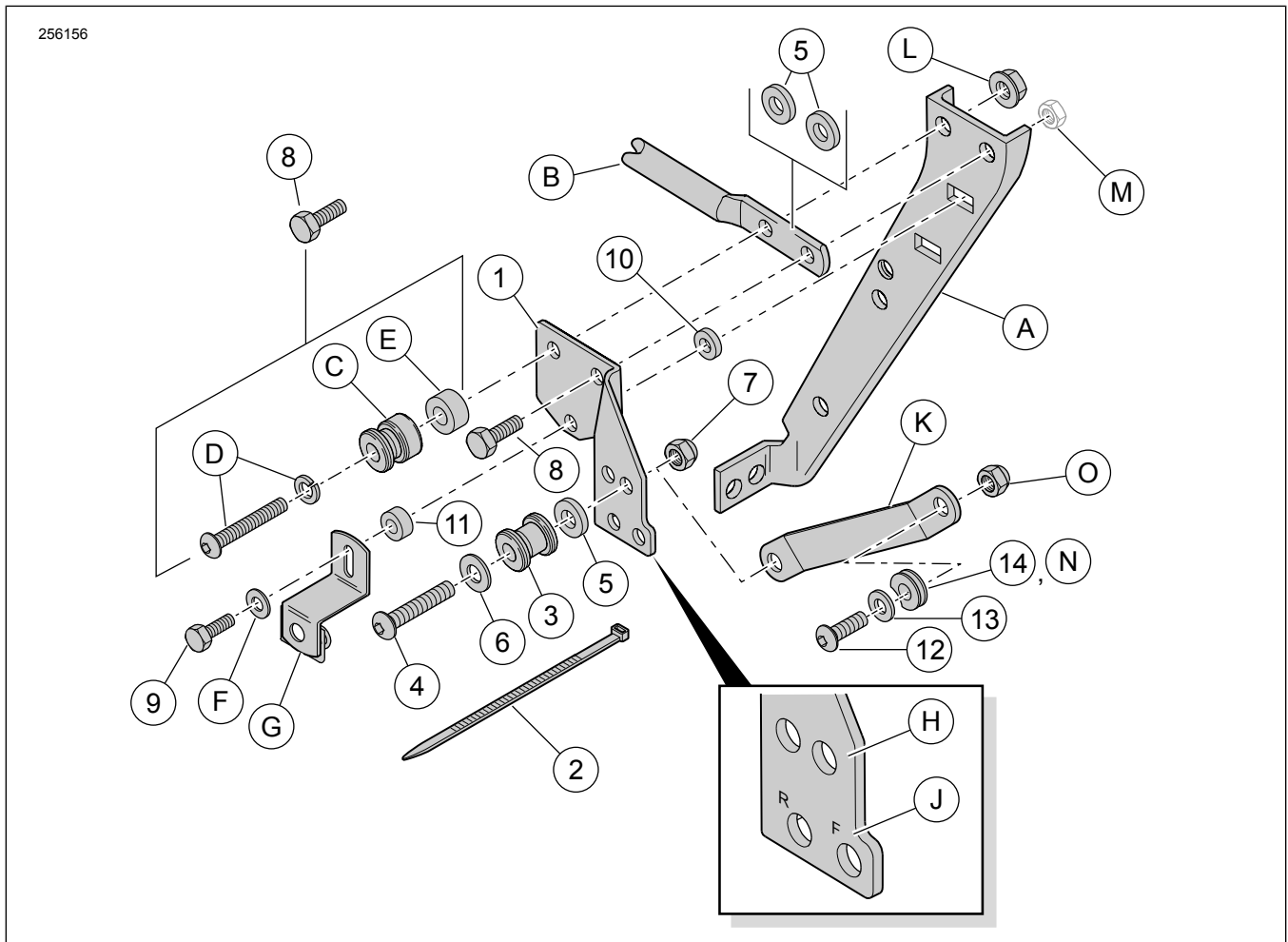
### ЗАГАЛЬНА ІНФОРМАЦІЯ

Таблиця 1. Загальна інформація

Комплекти	Пропоновані інструменти	Рівень кваліфікації <sup>(1)</sup>	Час
53803-06	Захисні окуляри, динамометричний ключ		1,5 Годин

(1) Необхідно затягування до значення крутного моменту або інші наявні інструменти і методи

### ВМІСТ КОМПЛЕКТУ



Малюнок 1. Вміст комплекту: Установлення тільки переднього стикувального комплекту



Таблиця 2. Вміст комплекту: Комплекти кріпильно-з'єднувального устаткування

<input checked="" type="checkbox"/>	Поз.	Кількість	Опис	Part No.	Примітки:
<input type="checkbox"/>	1	1	Монтажний кронштейн, правосторонній	53759-96B	
<input type="checkbox"/>		1	Монтажний кронштейн, лівосторонній (не показано)	53758-96C	
<input type="checkbox"/>	2	1	Хомут	10073	
<input type="checkbox"/>	3	2	Точка стикування	53684-96A	
<input type="checkbox"/>	4	2	Гвинт, з напівкруглою шестигранною головкою 3/8-16 x 2 дюймів (51 мм)	4215	28,5–37 N·m (21–27 ft-lbs)
<input type="checkbox"/>	5	6	Шайба, гартвана, 3/8 дюйма I.D., 1/8 дюйма (3,2 мм) товста	94357-91T	
<input type="checkbox"/>	6	2	Плоска шайба, хром, 3/8 дюйма I.D., 1/16 дюйма (1,6 мм) товста	94067-90T	
<input type="checkbox"/>	7	2	Шестигранна контргайка, Nylok, тонка, 3/8-16	7667	
<input type="checkbox"/>	8	4	Ковпачковий гвинт із шестигранною головкою, 5/16-18 x 1 дюйма (25,4 мм)	4017	20,3–25,8 N·m (15–19 ft-lbs)
<input type="checkbox"/>	9	2	Ковпачковий гвинт із шестигранною головкою, 1/4-20 x 7/8 дюйма (22,2 мм)	3802W	Для всіх моделей, окрім FLHRC/I і FLHRS/I 13,6–19 N·m (10–14 ft-lbs)
<input type="checkbox"/>		2	Ковпачковий гвинт із шестигранною головкою, 1/4-20 x 1-1/2 дюйма (38,1 мм)	2872W	Для моделей FLHRC/I та FLHRS/I 13,6–19 N·m (10–14 ft-lbs)
<input type="checkbox"/>	10	2	Прокладка, 1/4 дюйма I.D., 1/8 дюйма (3,2 мм) товста	5735	
<input type="checkbox"/>	11	2	Прокладка, 1/4 дюйма I.D., 9/16 дюйма (14,3 мм) товста	5839	Для моделей FLHRC/I та FLHRS/I
<input type="checkbox"/>	12	2	Гвинт, з напівкруглою шестигранною головкою 5/16-18 x 1 дюйм	94394-92T	20,3–25,8 N·m (15–19 ft-lbs)
<input type="checkbox"/>	13	2	Шайба, плоска	94066-90T	
<input type="checkbox"/>	14	2	Втулка, точка стикування - із пазами	53123-96	

**Пункти, згадані в тексті, які не входять в комплект:**

<input checked="" type="checkbox"/>	A	Опорний кронштейн сідлової сумки, що є оригінальним обладнанням
<input checked="" type="checkbox"/>	B	Кронштейн задньої точки стикування, що входить до комплекту 53804-06
<input checked="" type="checkbox"/>	C	Точка стикування, що входить до комплекту 53804-06
<input checked="" type="checkbox"/>	D	2-1/4 дюйма (57 мм) довгий гвинт із напівкруглою головкою та стопорна шайба, що входить до Комплекту 53804-06
<input checked="" type="checkbox"/>	E	0.385 дюйма (9,8 мм) прокладка з Комплекту 53804-06
<input checked="" type="checkbox"/>	F	Шайба, що входить до оригінального обладнання
<input checked="" type="checkbox"/>	G	Опорний кронштейн сідлової сумки, що входить до оригінального обладнання

**Примітки:**

**Таблиця 2. Вміст комплекту: Комплекти кріпильно-з'єднувального устаткування**

☑	Поз.	Кількість	Опис	Part No.	Примітки:
☑	H		Точки стикування на кожній стороні повинна бути вмонтована в передній (спрямований вперед) отвір для моделей 1997 р. та пізніших, або в задній (спрямований назад) отвір у випадку моделей 1994-1996 рр.		
☑	J		У випадку моделей з 1997 р. по 2001 р. два пневмоз'єднання монтуються в два нижні отвори. У випадку моделей 2002 р. одне пневмоз'єднання монтується у передній (спрямований вперед) отвір на правосторонньому кронштейні. У випадку моделей 2003 р. та пізніших, пневмоз'єднання необхідно перенести на передній отвір на лівосторонньому кронштейні.		
☑	K		Кронштейн багажника або комплект вертикальної пасажирської спинки.		
☑	Л		Стопорна гайка з Комплекту 53658-05 kit (для моделей 1994-1996 рр.). Зварна гайка на опорному кронштейні сідлової сумки (А) (для моделей 1997 р. та пізніших).		
☑	M		Зварна гайка на опорному кронштейні сідлової сумки (А).		
☑	N	2	Вкладиш, точка стикування без пазу (з Комплекту 53660-05, для моделей 1994-1996 рр).		
☑	O	2	Гайка (з Комплекту 53660-05, для моделей 1994-1996 рр.).		

**ПРИМІТКА**

Переконайтеся в наявності всього вмісту в комплекті перед встановленням або видаленням елементів з транспортного засобу.

**ЗАГАЛЬНІ ВІДОМОСТІ**

**Моделі**

Відомості щодо підбору моделей див. у роздрібному каталозі запчастин та аксесуарів або розділі "Частини та аксесуари" на веб-сайті [www.harley-davidson.com](http://www.harley-davidson.com) (лише англійською мовою).

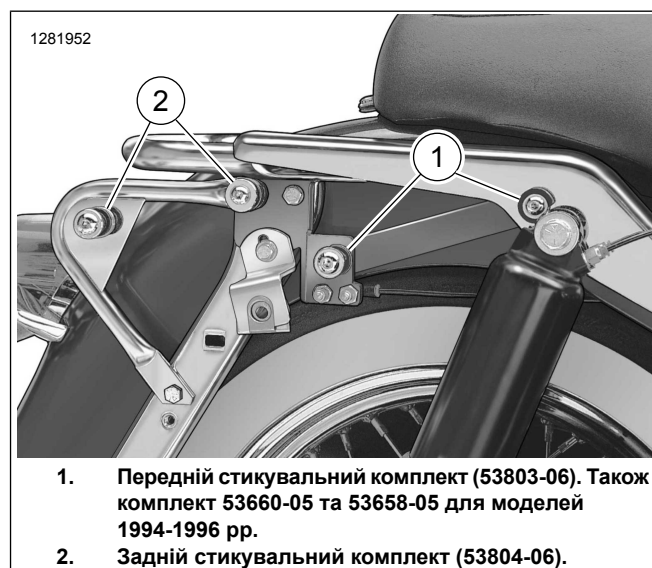
Переконайтеся, що ви використовуєте останню версію інструкції, яка доступна на сайті: [www.harley-davidson.com/isheets](http://www.harley-davidson.com/isheets)

Зв'яжіться з клієнтською підтримкою Harley-Davidson за номером 1-800-258-2464 (лише США) або 1-414-343-4056.

**ПРИМІТКА**

Малюнок 2 показані місця монтування точок стикування для Переднього стикувального комплекту (53803-06) та заднього стикувального комплекту (53804-06).

Ці комплекти необхідно обов'язково встановити для забезпечення належного монтування деяких знімних автентичних аксесуарів для двигунів Harley-Davidson.



1. Передній стикувальний комплект (53803-06). Також комплект 53660-05 та 53658-05 для моделей 1994-1996 рр.
2. Задній стикувальний комплект (53804-06).

**Малюнок 2. Місця розташування точок стикування**

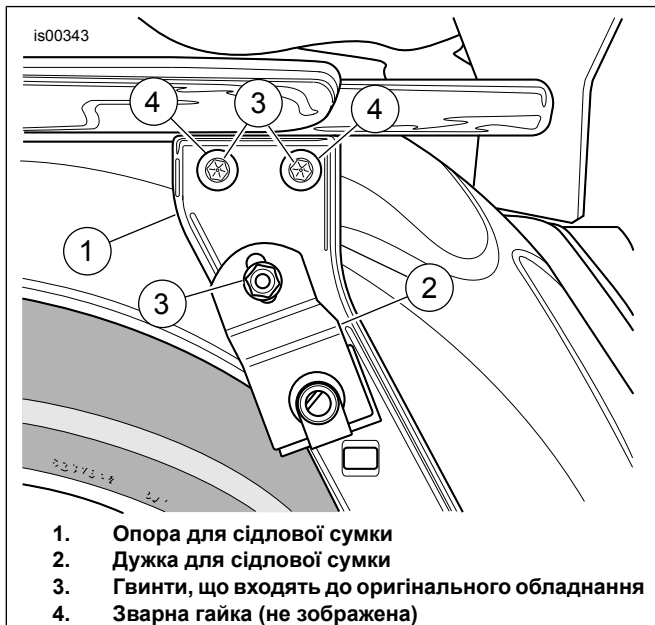
**Додаткові запчастини, необхідні для моделей 1994-1996 рр.**

Для знімного аксесуара вертикальна пасажирська спинка (52805-97A) необхідно купити комплект 53660-05 (Малюнок 2, позиція 1) і 53658-05, що складається з двох стопорних гайок розміром 5/16-18. Ці комплекти доступні для окремої покупки у дилера Harley-Davidson.

**ПІДГОТОВКА**

1. Зніміть сідлові сумки. Див. посібник власника транспортного засобу.
2. Зніміть бічну кришку. Див. посібник власника транспортного засобу.
3. Вийміть основний запобіжник. Див. посібник власника транспортного засобу.

4. Зніміть сидіння. Див. посібник власника транспортного засобу.
5. Зніміть накриття тримача крила з того боку, де розташовані пневмоз'єднання, і збережіть їх для установки.
6. Зніміть пневмоз'єднання з кронштейна і викиньте кронштейн.
7. Див. Малюнок 3 . Вийміть та викиньте існуючі гвинти (3) з кожного боку мотоцикла.
8. Збережіть шайбу з-під нижнього гвинт для встановлення кронштейна сідлової сумки.



Малюнок 3. Гвинти, що входять до оригінального обладнання (зображена ліва сторона)

## ВСТАНОВЛЕННЯ

### 1. ПРИМІТКА

**Установлення тільки переднього стикувального комплекту здійснюється не так, як установлення переднього стикувального комплекту разом із заднім стикувальним комплектом.**

Див. Малюнок 1 . Монтажні кронштейни для передньої точки стикування (1) відрізняються в залежності від сторони. Літери, витиснені біля нижніх отворів, повинні бути обличчям назовні і позначити переднє (F) та заднє (R) положення.

Розташуйте монтажний кронштейн (1) з одного боку мотоцикла.

2. **без заднього стикувального комплекту:** див. Малюнок 1 . Установіть монтажний кронштейн наступним чином:
  - a. Установіть довгий гвинт 5/16-18 x 1 дюйм (25 мм) (8) в обидва верхні отвори.

- b. Установіть товсту прокладку розміром 1/8 x 1 дюйм (3,2 мм) (5) на кожний гвинт між монтажним кронштейном (1) і Оригінальне обладнання (ОЕ) опорним кронштейном сідлової сумки (A).
- c. Вручну затягніть обидва гвинти.

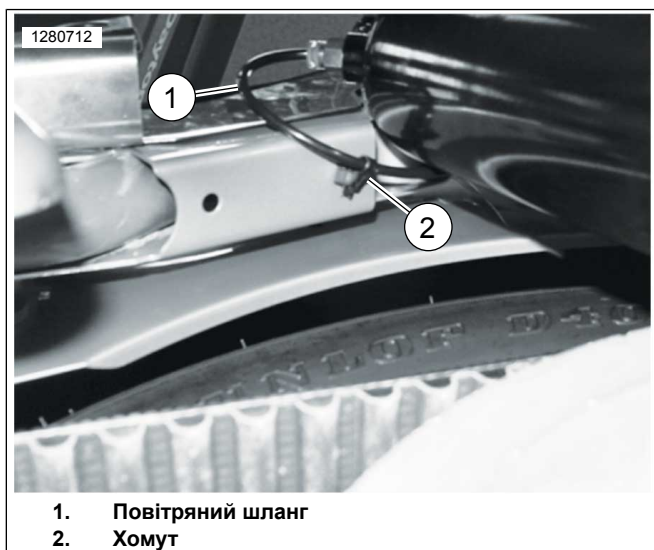
### 3. Із заднім стикувальним комплектом: див. Малюнок 1 . Установіть монтажний кронштейн наступним чином:

- a. Установіть довгий гвинт розміром x 1 в 5/16-18 дюйма (25 мм) (8) із переднього стикувального комплекту (53803-06) у верхній передній отвір кронштейна (1), а також через передню частину кронштейна (B) із заднього стикувального комплекту (53804-06), розміщеного між монтажним кронштейном (1) і оригінальним опорним кронштейном сідлової сумки (A).
- b. Установіть довгий гвинт розміром x 2-1/4 в 5/16-18 дюйма (57 мм) та стопорну шайбу (D), точку стикування (C) і товсту прокладку розміром 0.386 дюйма (9.8 мм) (E) із переднього стикувального комплекту (53804-06) у верхній задній отвір кронштейна (B) із заднього стикувального комплекту (53804-06), розміщеного між монтажним кронштейном (1) і оригінальним опорним кронштейном сідлової сумки (A).
- c. Вручну затягніть обидва гвинти.

### 4. Див. Малюнок 1 та Таблиця 2 . Установіть заднє кріплення сідлової сумки.

- a. Вставте гвинт 1/4-20 (позиція 9, довжина-1 дюйм або 7/8 дюйма в залежності від моделі) через шайбу (F) і проріз у монтажному кронштейні сідлової сумки (G).
- b. **Для моделей FLHR, FLHT або FLTR:** вставте різьблення через нижній отвір монтажного кронштейна (1), безпосередньо під встановленими раніше гвинтами.
- c. **Для моделей FLHRC або FLHRS:** помістіть товсту прокладку 9/16 дюйма (14,3 мм) (11) на різьблення гвинта і вставте різьблення через нижній отвір монтажного кронштейна (1), безпосередньо під встановленими раніше гвинтами.
- d. Помістіть товсту прокладку 1/8 дюйма (3,2 мм) (10) на різьблення гвинта і вставте ділянку різьблення гвинта через опорний кронштейн сідлової сумки (A) в затиску гайку. Затягніть.  
Крутний момент: 13,6–19 N·m (120–168 in-lbs)
- e. Зафіксуйте обидва верхні гвинти. Затягніть.  
Крутний момент: 20,3–25,8 N·m (15–19 ft-lbs)
- f. Повторіть ці дії на протилежній стороні.

5. Закріпіть повітряний шланг та фітинг(-и), якщо необхідно:
  - a. **Для моделей 1997-2001 рр.:** закріпіть два пневмоз'єднання закріпіть два через низькі два найнижчі отвори (позначені "F" та "R") на правосторонньому кронштейні.
  - b. **Для моделей 2002 р.:** ця модель має тільки одне пневмоз'єднання, що монтується в отвір із позначкою "F" на правосторонньому кронштейні.
  - c. **Для моделей 2003 року і пізніше:** див. Малюнок 4 Вийміть повітряний шланг лівого амортизатора (1) з повітряного клапана, і перенаправте його до верхньої опори амортизатора. За допомогою хомута (2) зафіксуйте повітряний шланг як показано, щоб запобігти його згинанню чи защемленню. Знову під'єднайте повітряний шланг до повітряного клапана і встановіть повітряний клапана в отвір із позначкою "F" на лівосторонньому кронштейні.



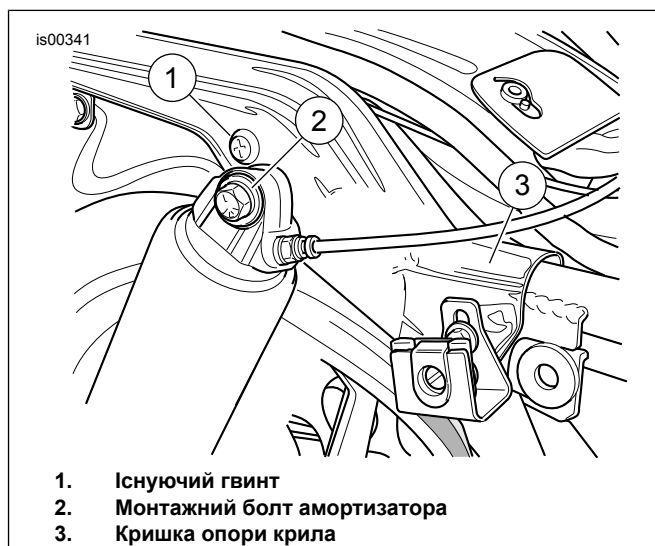
**Малюнок 4. Спрямування повітряного шланга для моделей 2003 р. і пізніших**

6. Подайте повітря до амортизаторів. Див. посібник власника транспортного засобу.
7. Див. Малюнок 7 та Малюнок 1 . Помістіть шайбу (6) на різьблення гвинта з напівкруглою головкою (4), що входить до цього комплекту.
8. Розмістіть точку стикування (3), з орієнтацією як зображено, на різьблення гвинта, а потім помістіть прокладку (5).
9. Вставте ділянку різьблення гвинта наступним чином:
  - a. **Для моделі 1994-1996 рр.:** через крайній задній отвір (H) у монтажному кронштейні (1).
  - b. **Для моделей 1997 р. та пізніших:** через крайній передній отвір (H) у монтажному кронштейні (1).

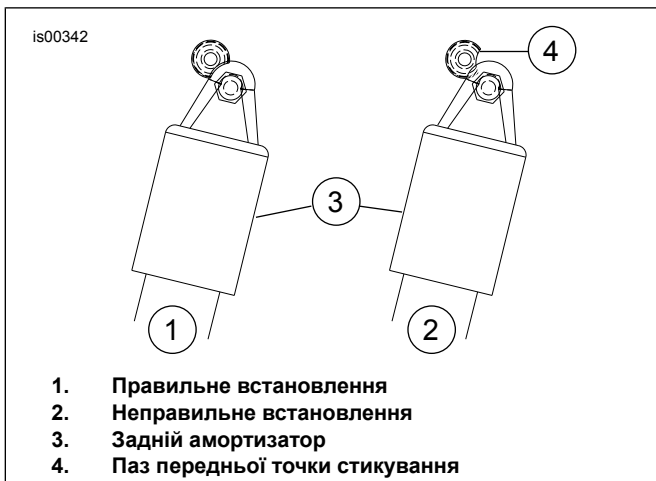
- c. Вставте різьблення гвинта через більший отвір у кронштейні (53805-99, елемент K, частина стійки або вертикальної пасажирської спинки) і не туго зафіксуйте його в положенні разом зі стопорною гайкою (7).
- d. Залиште стопорну гайку дещо послабленою задля регулювання точки стикування.
- e. Повторіть ці дії на протилежній стороні.

10. Установіть передню точку стикування.

- a. Див. Малюнок 1 . Візьміть втулку точки стикування (14 або N), гвинт (12) і пласку шайбу (13) з комплекту.
- b. Помістіть пласку шайбу, а потім втулку на різьблення гвинта.
- c. Установіть раніше зняту кришку опори крила.
- d. Вставте гвинт через менший отвір в кронштейні (K) і кришку опори крила.
- e. Вкрутіть гвинт у зварну гайку в опорі крила (або гайку (O) для моделей 1994-1996 рр.).
- f. Див. Малюнок 6 . Оберніть втулку щоб її паз (4) потрапив у «правильне» положення (1).
- g. Зафіксуйте гвинт. Затягніть.  
Крутний момент: 26 N·m (19 ft-lbs)
- h. Повторіть ці дії на протилежній стороні.



**Малюнок 5. Місця розташування передньої точки стикування**



Малюнок 6. Положення паза точки стикування

11. **ПРИМІТКА**  
Защіпка для різних знімних компонентів у різних місцях.

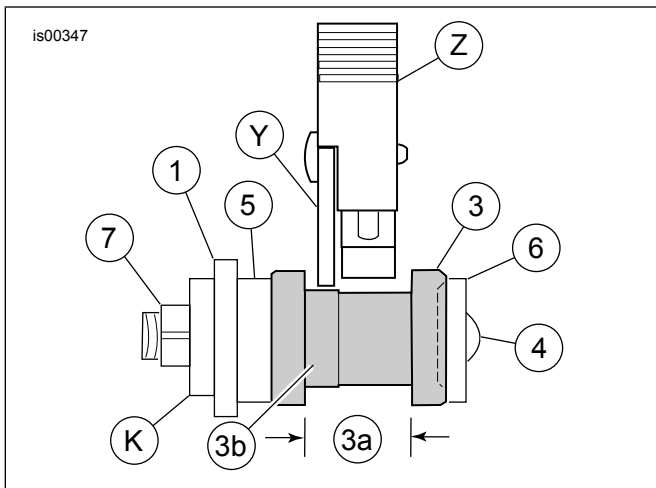
Налаштуйте точки стикування.

- Закріпіть знімний аксесуар на точці стикування, як описано в інструкції для відповідного аксесуара.
- Зафіксуйте кріплення задньої точки стикування. Затягніть.

Крутний момент: 61–63,7 N·m (45–47 ft-lbs)

12. Установіть правий передній кронштейн сидлової сумки з ОЕ кріпленням. Затягніть.

Крутний момент: 6,8–10,8 N·m (5–8 ft-lbs)



Малюнок 7. Належне вирівнювання застібки у точці стикування

Таблиця 3. Належне вирівнювання застібки у точці стикування

Поз.	Опис (кількість)
Цифри та літери є такими ж, як і в переліку вмісту комплекту.	
1	Монтажний кронштейн
3	Точка стикування
3a	Шийка точки стикування
3b	Піднята поверхня точки стикування

Таблиця 3. Належне вирівнювання застібки у точці стикування

Поз.	Опис (кількість)
4	Гвинт з напівкруглою головкою
5	Прокладка (3)
6	Пласка шайба (3)
7	Контргайка
K	Кронштейн зі стійки або вертикальний комплект
<b>Елементи, що не входять до списку комплекту.</b>	
Y	Накладка полиці багажника або вертикальної пасажирської спинки.
Z	Защіпка полиці багажника або вертикальної пасажирської спинки

## ЗАВЕРШЕННЯ

- Установіть основний запобіжник. Див. посібник власника транспортного засобу.
- Установіть бічну кришку. Див. посібник власника транспортного засобу.
- Установіть сидлові сумки. Див. посібник власника транспортного засобу.
- Установіть сидіння. Див. посібник власника транспортного засобу.