



SETT FOR MONTERING AV BAKRE AVTAKBARE FESTER

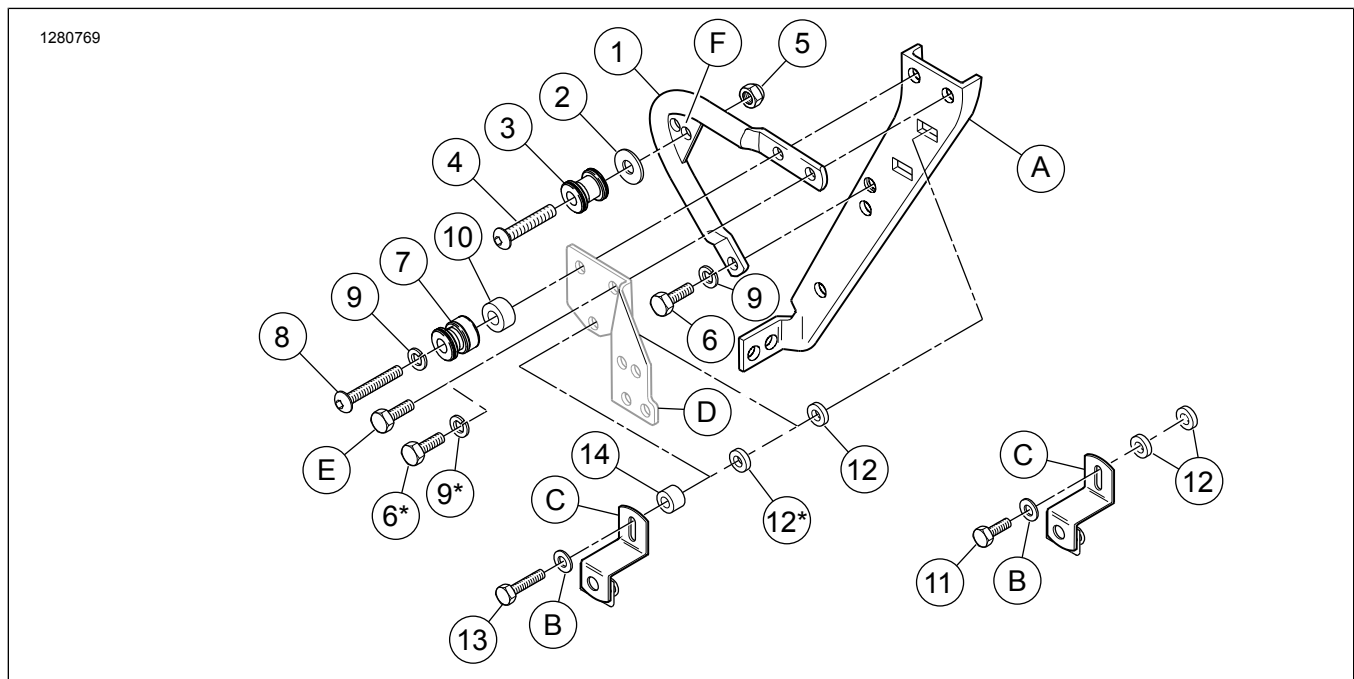
GENERELL INFORMASJON

Tabell 1. Generell informasjon

Sett	Anbefalte verktøy	Ferdighetsnivå ⁽¹⁾	Klokkeslett
53804-06	Vernebriller, momentnøkkel		1 time

(1) Du må ha og kunne bruke en momentnøkkel eller annet egnet verktøy

SETTETS INNHOLD



Figur 1. Settets innhold: Sett for montering av bakre fester

Tabell 2. Settets innhold: Sett for montering av bakre fester

<input checked="" type="checkbox"/>	Element	Mengde	Beskrivelse	Delenr.	Merknader
<input type="checkbox"/>	1	1	Monteringsbrakett, bakre, høyre side	53705-95	
<input type="checkbox"/>		1	Monteringsbrakett, bakre, venstre side (ikke vist)	53706-95	
<input type="checkbox"/>	2	2	Flat skive, 3/8 tommer (9,5 mm) I.D.	53129-96	
<input type="checkbox"/>	3	2	Festepunkt, bakre	53684-96A	
<input type="checkbox"/>	4	2	Skrue, knapphode, sekskantet 3/8-16 x 1 1/2 tommer. (38 mm)	4127	25,8 N·m (19 ft-lbs)
<input type="checkbox"/>	5	2	Sekskantet låsemutter, Nylok, tynn, 3/8-16	7667	
<input type="checkbox"/>	6	4	Skrue, sekskantet hode, 5/16-18 x 3/4 tommer (19 mm)	3987	20,3–25,8 N·m (15–19 ft-lbs)
<input type="checkbox"/>	7	2	Festepunkt, fremre	53685-96	
<input type="checkbox"/>	8	2	Skrue, knapphode, sekskantet 5/16-18 x 2 1/4 tommer. (57 mm)	4158	20,3–25,8 N·m (15–19 ft-lbs)
<input type="checkbox"/>	9	6	Låsering, splittet, 5/16, krom	94081-90T	
<input type="checkbox"/>	10	2	Avstandsstykke, 5/16 tommer I.D., 0,445 tommer (11 mm) tykk	53747-97	Når sett 53804-06 monteres for seg selv.
<input type="checkbox"/>	10	2	Avstandsstykke, 5/16 tommer I.D., 0,385 tommer (9 mm) tykk	53760-97	Når sett 53804-06 monteres sammen med 53803-06.
<input type="checkbox"/>	11	2	Skrue, sekskantet hode, 1/4-20 x 7/8 tommer (22 mm)	3802W	Kun for FLHR-, FLHT- og FLTR-modeller 13,6–19 N·m (10–14 ft-lbs)
<input type="checkbox"/>	12	4	Avstandsstykke, 1/4 tommer I.D., 1/8 tommer (3 mm) tykt	5735	
<input type="checkbox"/>	13	2	Skrue, sekskantet hode, 1/4-20 x 1-1/2 tommer (38 mm) lang	2872W	Kun for FLHRC- og FLHRS-modeller 13,6–19 N·m (10–14 ft-lbs)
<input type="checkbox"/>	14	2	Avstandsstykke, 1/4 tommer I.D., 9/16 tommer (14 mm) tykt	5839	Kun for FLHRC- og FLHRS-modeller

* Komponenter med stjerne brukes når man kun monterer settet for bakre feste.

Elementer som er nevnt i teksten, men ikke inkludert i settet:

<input checked="" type="checkbox"/>	A	Originalutstyr (OE) støttebrakett til salveske
<input checked="" type="checkbox"/>	B	OE skive
<input checked="" type="checkbox"/>	C	OE monteringsbrakett til salveske
<input checked="" type="checkbox"/>	D	Festepunktbrakett fra fremre festesett (53803-06)
<input checked="" type="checkbox"/>	E	1 tomme (25 mm) lang skrue fra fremre festesett (53803-06)
<input checked="" type="checkbox"/>	F	Merk: Bakre festepunkt (3) på hver side må festes i det fremre hullet.

MERK

Kontroller at alt innholdet er med i settet før du begynner å montere eller fjerne deler fra sykkelen.

Sjekk at du bruker den nyeste versjonen av instruksjonsarket, som er tilgjengelig på: www.harley-davidson.com/isheets

Kontakt Harley-Davidson Customer Support Center på 1-800-258-2464 (kun i USA) eller 1-414-343-4056.

GENERELT

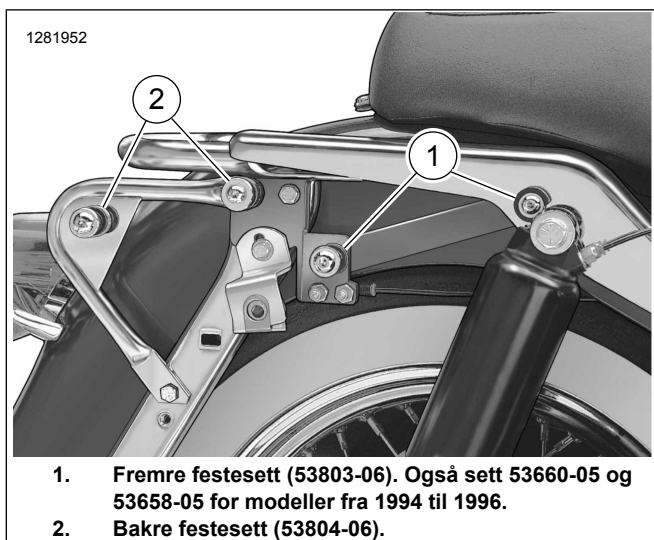
Modeller

Hvis du trenger informasjon om montering for forskjellige modeller, kan du lese P&A-detaljhandelskatalogen eller Parts and Accessories-delen (Deler og tilbehør) på www.harley-davidson.com (kun engelsk).

MERK

Figur 1 viser festepunktplasseringene for fremre festesett (53803-06) og bakre festesett (53804-06).

Disse settene må monteres for at du skal kunne montere bestemte avtakbare tilbehør i serien Harley-Davidson Genuine Motor Accessories.



1. **Fremre festesett (53803-06). Også sett 53660-05 og 53658-05 for modeller fra 1994 til 1996.**
 2. **Bakre festesett (53804-06).**

Figur 2. Festepunktplasseringer

KLARGJØRE

1. Fjern salveskene. Se brukerhåndboken.
2. Ta ut hovedsikringen. Se brukerhåndboken.
3. Se Figur 1 . Fjern OE festene i de øvre to hullene på salveskens støttebrakett (A) på den ene siden av sykkelen. Standardfestene passer inn i de fastsveisede mutterne i støttebraketten.
4. Fjern monteringsbraketten til salvesken (C). Ta vare på braketten og den flate skiven (B) til monteringen.

MONTER BAKRE FESTESETT

MERK

Se Figur 2 . Instruksjonene vil variere avhengig av om du monterer bakre festesett (53804-06) for seg selv eller sammen med fremre festesett (53803-06).

1. MERK

Se Figur 1 . Brakettene for bakre festesett (1) er sidespesifikke. Monteringsoverflatene på hver ende av røret plasseres mot skjermen.

Monter monteringsbraketten (1).

- a. Plasser (venstre eller høyre) monteringsbrakett (1) mot støttebraketten til salvesken.
- b. **Uten fremre festesett:** Monter monteringsbraketten (1) til salveskens støttebrakett (A) gjennom det fremre, øvre hullet og det nedre hullet, ved hjelp av skruer (6) og låseskiver (9). Trekk ikke til skruene for hardt.
- c. **Med fremre festesett:** Monter monteringsbraketten (1) til salveskens støttebrakett (A) gjennom det fremre, øvre hullet med skruen (E) og festepunktbraketten fra det fremre festesettet (D), og gjennom det nedre hullet, ved hjelp av skruer (6) og låseskiver (9). Trekk ikke til skruene for hardt.

- d. Plasser låseskiven (9) på gjengene på skruen (8), fulgt av det bakre festepunktet (3, med den senkede enden mot skjermen) og avstandsstykket (10).
- e. **Uten fremre festesett:** Tre skruen (8) inn i salveskens støttebrakett (A) i det bakre øverste hullet. Ikke trekk til for hardt.
- f. **Med fremre festesett:** Tre skruen (8) gjennom det bakre hullet i monteringsbraketten (D) inn i salveskens støttebrakett (A) i det bakre øverste hullet. Ikke trekk til for hardt.
- g. Gjenta på motsatt side.

2. Monter bakre festepunkt (3).

- a. Plasser bakre festepunkt (3, med den senkede enden mot skjermen) på gjengene på skruen (4) og skiven (2).
- b. Sett gjengene på skruen (4) gjennom det fremre hullet bak på monteringsbraketten (1).
- c. Tre låsemutteren (5) på skruen, men ikke stram helt til.
- d. Gjenta på motsatt side.

3. Sjekk at det avtakbare utstyret du skal bruke passer.

- a. Det fremre sporet i utstyret skal gå helt inn over festepunktet (7).
- b. Hvis ikke det gjør dette, løsner du festene og skyver det bakre festepunktet fremover til festet er helt inne i det fremre sporet.
- c. Når plasseringen av utstyr og festepunkter er korrekt, strammer du til skruene.

Tiltrekningsmoment: 26 N·m (19 ft·lbs)

4. Om nødvendig kan du justere monteringsbrakettene (1) for å få riktig bredde ved å klemme brakettene mot hverandre eller trekke dem fra hverandre til de er på riktig plass i forhold til tilbehøret.
5. Se Figur 1 . Monter OE salveskens monteringsbrakett som beskrevet i neste avsnitt.

MONTER SALVESKENS MONTERINGSBRAKETT

Bakre festesett montert for seg selv

1. For FLHR-, FLHT- og FLTR-modeller:

- a. Plasser skiven (B) på gjengene på skruen (11), og før skruen inn i sporet på salveskens monteringsbrakett (C).
- b. Før de to avstandsstykkene (12) inn på gjengene på skruen (11), og monter salveskens støttebrakett (A) uten å trekke til.

2. *For FLHRC- og FLHRS-modeller:*
 - a. Plasser skiven (B) på gjengene på skruen (13), og før skruen inn i sporet på salveskens monteringsbrakett (C).
 - b. Før avstandsstykket (14) og de to andre avstandsstykkene inn på gjengene på skruen (12), og monter salveskens støttebrakett (A) uten å trekke til.
3. Sjekk hvordan salvesken sitter.
4. Fest skruen (1). Stram til.
Tiltrekningsmoment: 13,6 N·m (10 ft-lbs)

Bakre festesett montert sammen med fremre festesett (53803-06)

1. *For FLHR-, FLHT- og FLTR-modeller:*
 - a. Plasser skiven (B) på gjengene på skruen (11), og før skruen inn i sporet på salveskens monteringsbrakett (C) og det nedre festehullet i festepunktbraketten (D) fra det fremre festesettet (53803-06).
 - b. Før avstandsstykket (12) inn på gjengene på skruen (11), og monter salveskens støttebrakett (A) uten å trekke til.
2. *For FLHRC- og FLHRS-modeller:*
 - a. Plasser skiven (B) på gjengene på skruen (13), og før skruen inn i sporet på salveskens monteringsbrakett (C), gjennom avstandsstykket (14) og det nedre festehullet i festepunktbraketten (D) fra det fremre festesettet (53803-06).
 - b. Før avstandsstykket (12) inn på gjengene på skruen (13), og monter salveskens støttebrakett (A) uten å trekke til.
3. Sjekk hvordan salvesken sitter.
4. Fest skruen (1). Stram til.
Tiltrekningsmoment: 13,6 N·m (10 ft-lbs)

FERDIG

1. Installer hovedsikringen. Se brukerhåndboken.
2. Monter salveskene. Se brukerhåndboken.