



INSTRUÇÕES

J03704

2019-01-15



KIT DE ACOPLAMENTO TRASEIRO REMOVÍVEL

INFORMAÇÕES GERAIS

Tabela 1. Informações gerais

Kits	Ferramentas sugeridas	Nível de habilidade ⁽¹⁾	Duração
53804-06	Óculos de proteção, torquímetro		1 hora

(1) Aperte com o valor do torque ou com outras ferramentas e técnicas moderadas necessárias

CONTEÚDO DO KIT

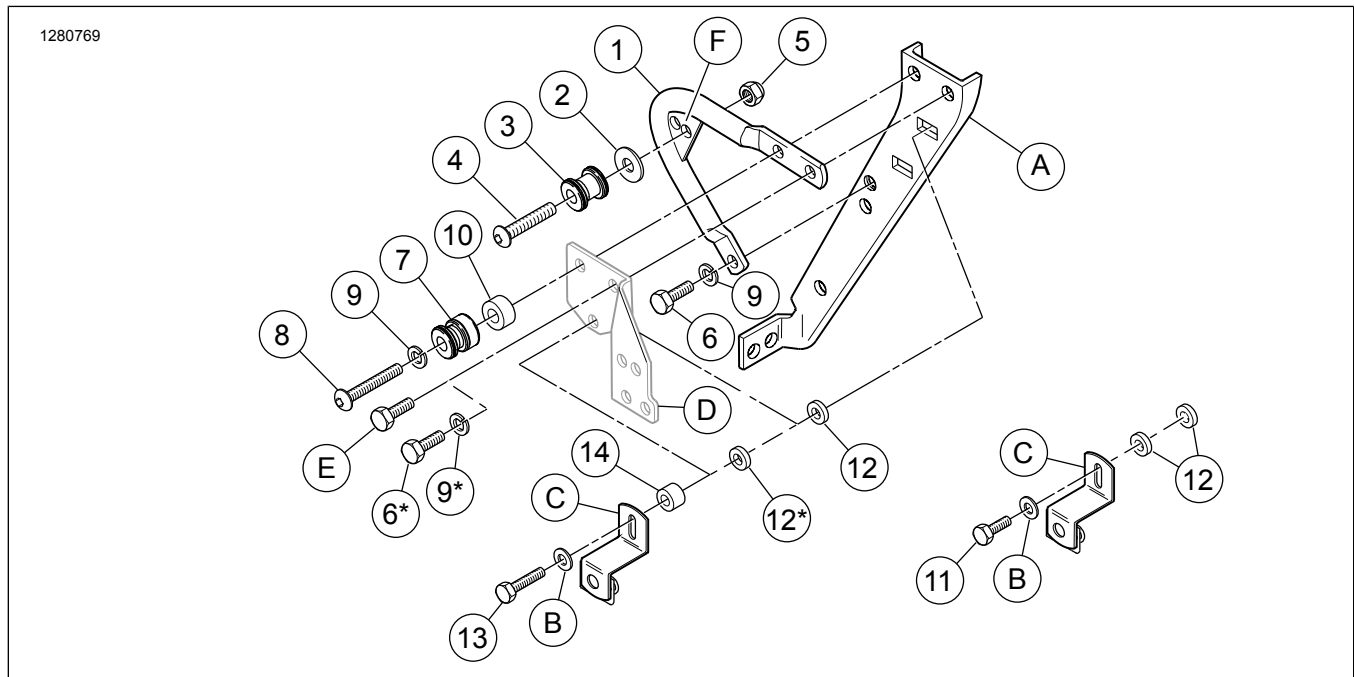


Figura 1. Conteúdo do kit: Kit de acoplamento traseiro



Tabela 2. Conteúdo do kit: Kit de acoplamento traseiro

<input checked="" type="checkbox"/>	Item	Qtd.	Descrição	Part No.	Notas
<input type="checkbox"/>	1	1	Suporte de montagem, traseira, lado direito	53705-95	
<input type="checkbox"/>		1	Suporte de montagem, traseira, lado esquerdo (não mostrado)	53706-95	
<input type="checkbox"/>	2	2	Arruela lisa, 3/8 pol. (9,5 mm) de diâmetro interno	53129-96	
<input type="checkbox"/>	3	2	Ponto de acoplamento, traseira	53684-96A	
<input type="checkbox"/>	4	2	Parafuso, cabeça abaulada, hexagonal, 3/8-16 x 1-1/2 pol. (38,1 mm)	4127	25,8 N·m (19 ft-lbs)
<input type="checkbox"/>	5	2	Porca de travamento sextavada, Nylok, fina, 3/8-16	7667	
<input type="checkbox"/>	6	4	Parafuso, cabeça sextavada, 5/16-18 x 3/4 pol. (19 mm)	3987	20,3–25,8 N·m (15–19 ft-lbs)
<input type="checkbox"/>	7	2	Ponto de acoplamento, dianteira	53685-96	
<input type="checkbox"/>	8	2	Parafuso, cabeça abaulada, hexagonal, 5/16-18 x 2-1/4 pol. (57 mm)	4158	20,3–25,8 N·m (15–19 ft-lbs)
<input type="checkbox"/>	9	6	Arruela de pressão, dividida, 5/16, cromada	94081-90T	
<input type="checkbox"/>	10	2	Espaçador, 5/16 pol. de diâmetro interno, 0,445 pol. (11,3 mm) de espessura	53747-97	Quando o kit 53804-06 for instalado individualmente.
<input type="checkbox"/>	10	2	Espaçador, 5/16 pol. de diâmetro interno, 0,385 pol. (9,8 mm) de espessura	53760-97	Quando o kit 53804-06 for instalado com o 53803-06.
<input type="checkbox"/>	11	2	Parafuso, cabeça sextavada, 1/4-20 x 7/8 pol. (22,2 mm)	3802W	Somente modelos FLHR, FLHT ou FLTR 13,6–19 N·m (10–14 ft-lbs)
<input type="checkbox"/>	12	4	Espaçador, 1/4 pol. de diâmetro interno, 1/8 pol. (3,2 mm) de espessura	5735	
<input type="checkbox"/>	13	2	Parafuso, cabeça sextavada, 1/4-20 x 1-1/2 pol. (38,1 mm) de comprimento	2872W	Somente modelos FLHRC ou FLHRS 13,6–19 N·m (10–14 ft-lbs)
<input type="checkbox"/>	14	2	Espaçador, 1/4 pol. de diâmetro interno, 9/16 pol. (14,3 mm) de espessura	5839	Somente modelos FLHRC ou FLHRS

* Os componentes com asterisco são usados ao instalar o kit de acoplamento traseiro removível individualmente.

Itens mencionados no texto, mas não incluídos no kit:

<input checked="" type="checkbox"/>	A	Equipamento original (OE) suporte do alforje
<input checked="" type="checkbox"/>	B	OE arruela
<input checked="" type="checkbox"/>	C	OE suporte de montagem do alforje
<input checked="" type="checkbox"/>	D	Suporte do ponto de acoplamento do kit de acoplamento dianteiro (53803-06)
<input checked="" type="checkbox"/>	E	Parafuso com 1 pol. (25,4 mm) de comprimento do kit de acoplamento dianteiro (53803-06)
<input checked="" type="checkbox"/>	F	Observação: O ponto de acoplamento traseiro (item 3) em cada lado precisa ser colocado no furo da frente (dianteiro).

NOTA

Verifique se todos os componentes estão presentes no kit antes de instalar ou remover itens do veículo.

Verifique se está usando a versão mais atual da ficha de instruções que está disponível em: www.harley-davidson.com/isheets

GERAL

Entre em contato com a Central de atendimento ao cliente da Harley-Davidson através do telefone 1-800-258-2464 (somente EUA) ou 1-414-343-4056.

Modelos

Para obter informações sobre modelos correspondentes, veja o catálogo de peças e acessórios de varejo ou a seção Parts and Accessories (Peças e acessórios) no site www.harley-davidson.com (somente em inglês).

NOTA

Figura 1 mostra as localizações dos pontos de acoplamento para o kit de acoplamento dianteiro (53803-06) e o kit de acoplamento traseiro (53804-06).

É necessária a instalação desses kits para permitir a montagem adequada de determinados Harley-Davidson Genuine Motor Accessories removíveis.

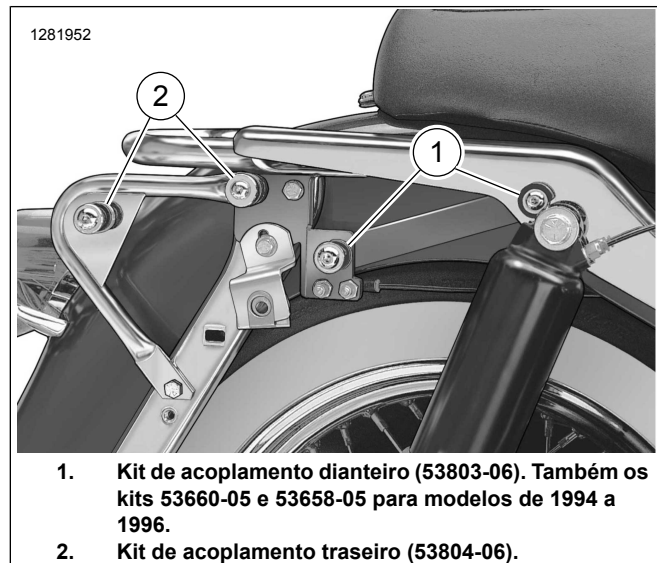


Figura 2. Localizações dos pontos de acoplamento

PREPARAÇÃO

1. Remova os alforjes. Veja o Manual do proprietário.
2. Remova o fusível principal. Veja o Manual do proprietário.
3. Veja Figura 1 . Remova OE os parafusos nos dois furos superiores do suporte do alforje (A) em um lado do veículo. Os parafusos originais se encaixam em porcas soldadas no suporte.
4. Remova o suporte de montagem do alforje (C). Guarde o suporte e a arruela lisa (B) para a instalação do kit.

INSTALAR O KIT DE ACOPLAMENTO TRASEIRO

NOTA

Veja Figura 2 . As instruções e as ferragens usadas variarão se o kit de acoplamento traseiro (53804-06) for instalado individualmente ou com o kit de acoplamento dianteiro (53803-06).

1. NOTA

Veja Figura 1 . Os suportes de montagem do ponto de acoplamento traseiro (1) são específicos para cada lado. As superfícies de montagem em cada extremidade do tubo são deslocadas em direção ao para-lama.

Instale o suporte de montagem (1).

- a. Coloque o suporte de montagem (lado esquerdo ou lado direito) (1) no lugar em relação ao suporte do alforje.

- b. **Sem kit de acoplamento dianteiro:** instale o suporte de montagem (1) no suporte do alforje (A) através do furo superior e do furo inferior dianteiros, usando parafusos (6) e arruelas de pressão (9). Não aperte os parafusos até o final.
- c. **Com kit de acoplamento dianteiro:** instale o suporte de montagem (1) no suporte do alforje (A) através do furo superior dianteiro, usando o parafuso (E) e o suporte do ponto de acoplamento do kit de acoplamento dianteiro (D), e através do furo inferior, usando parafusos (6) e arruelas de pressão (9). Não aperte os parafusos até o final.
- d. Coloque a arruela de pressão (9) sobre as roscas do parafuso (8), seguidas pelo ponto de acoplamento traseiro (item 3, com a extremidade escareada em direção ao para-lama) e pelo espaçador (10).
- e. **Sem kit de acoplamento dianteiro:** insira o parafuso (8) no furo superior traseiro (A) do suporte do alforje. Não aperte totalmente.
- f. **Com kit de acoplamento dianteiro:** insira o parafuso (8) através do furo superior traseiro do suporte de montagem (D) no furo superior traseiro do suporte do alforje (A). Não aperte totalmente.

- g. Repita o procedimento para o lado oposto.

2. Instale o ponto de acoplamento traseiro (3).

- a. Coloque o ponto de acoplamento traseiro (item 3, com a extremidade escareada em direção ao para-lama) sobre as roscas do parafuso (4) e a arruela (2)
- b. Insira as roscas do parafuso (4) através do furo dianteiro na parte de trás do suporte de montagem (1).
- c. Coloque a porca de travamento (5) no parafuso, mas não aperte totalmente.
- d. Repita o procedimento para o lado oposto.

3. Verifique o ajuste com o acessório removível que será usado.

- a. A abertura dianteira no acessório deve ficar totalmente acoplada ao ponto de acoplamento dianteiro (7).
- b. Caso contrário, afrouxe as ferragens de acoplamento e empurre os conjuntos do ponto de acoplamento traseiro para a frente até a abertura dianteira estar totalmente acoplada.
- c. Quando o acessório estiver bem alinhado com os pontos de acoplamento, aperte os parafusos de cabeça abaulada.

Torque: 26 N·m (19 ft·lbs)

4. Se necessário, ajuste os suportes de montagem (1) para obter a largura adequada, aproximando ou afastando os suportes até o alinhamento adequado com o acessório.

5. Veja Figura 1 . Instale o OE suporte de montagem do alforje conforme descrito na próxima seção.

INSTALAR O SUPORTE DE MONTAGEM DO ALFORJE

Kit de acoplamento traseiro instalado individualmente

1. *Para modelos FLHR, FLHT ou FLTR:*
 - a. Coloque a arruela (B) sobre as roscas do parafuso (11); depois, insira o parafuso na abertura do suporte de montagem do alforje (C).
 - b. Deslize dois espaçadores (12) sobre as roscas do parafuso (11) e coloque frouxamente no suporte do alforje (A).
2. *Para modelos FLHRC ou FLHRS:*
 - a. Coloque a arruela (B) sobre as roscas do parafuso (13); depois, insira o parafuso na abertura do suporte de montagem do alforje (C).
 - b. Deslize o espaçador (14) e dois espaçadores (12) sobre as roscas do parafuso (13) e coloque frouxamente no suporte do alforje (A).
3. Teste o ajuste do alforje.
4. Fixe o parafuso. Aperte.
Torque: 13,6 N·m (10 ft-lbs)

Kit de acoplamento traseiro instalado com kit de acoplamento dianteiro (53803-06)

1. *Para modelos FLHR, FLHT ou FLTR:*
 - a. Coloque a arruela (B) sobre as roscas do parafuso (11); depois, insira o parafuso na abertura do suporte de montagem do alforje (C) e no furo de montagem inferior no suporte do ponto de acoplamento (D) do kit de acoplamento dianteiro (53803-06).
 - b. Deslize o espaçador (12) sobre as roscas do parafuso (11) e coloque frouxamente no suporte do alforje (A).
2. *Para modelos FLHRC ou FLHRS:*
 - a. Coloque a arruela (B) sobre as roscas do parafuso (13); depois, insira o parafuso na abertura do suporte de montagem do alforje (C), através do espaçador (14) e no furo de montagem inferior no suporte do ponto de acoplamento (D) do kit de acoplamento dianteiro (53803-06).
 - b. Deslize o espaçador (12) sobre as roscas do parafuso (13) e coloque frouxamente no suporte do alforje (A).
3. Teste o ajuste do alforje.

4. Fixe o parafuso. Aperte.
Torque: 13,6 N·m (10 ft-lbs)

CONCLUÍDO

1. Instale o fusível principal. Veja o Manual do proprietário.
2. Instale os alforjes. Veja o Manual do proprietário.