



15-01-2019

الإرشادات







J03704

مجموعة الإرساء الخلفية القابلة للفصل

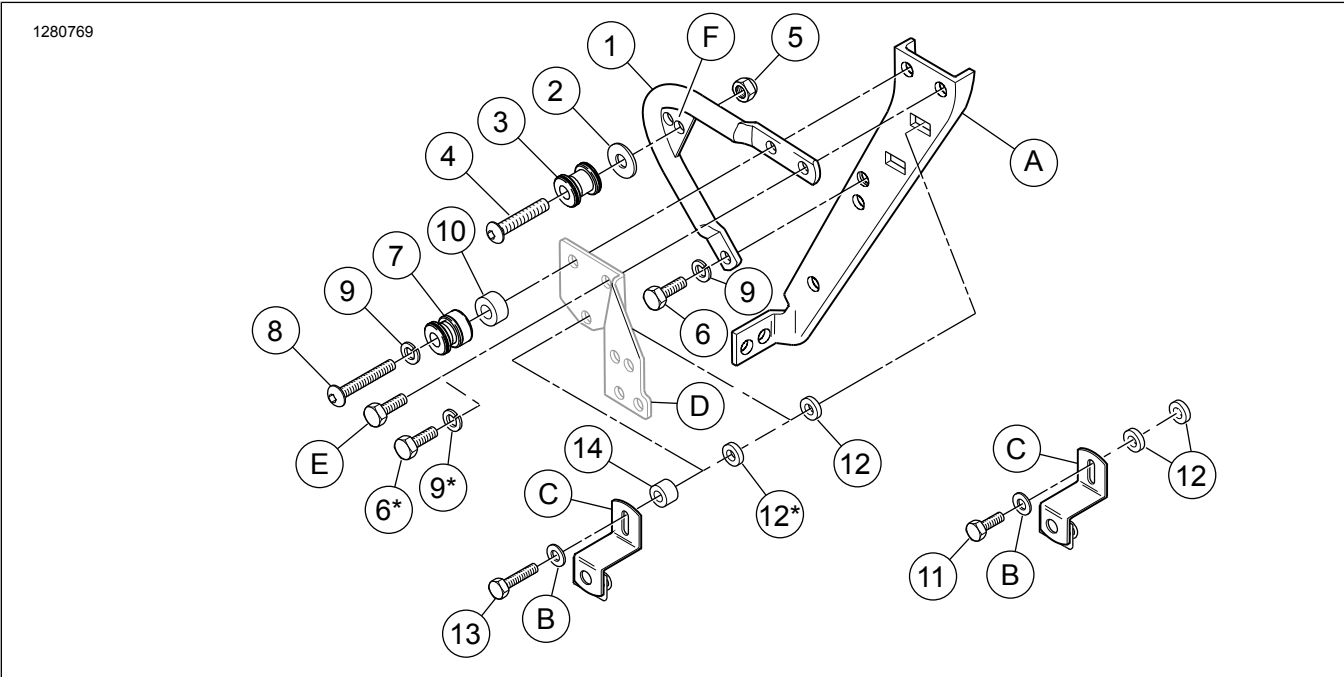
معلومات عامة

الجدول 1. معلومات عامة

المجموعات	الأدوات المقترحة	مستوى المهارة ⁽¹⁾	الوقت
06-53804	نظارات واقية، مفتاح الدوران	   	1 ساعة

(1) إحكام الشد إلى قيمة عزم الدوران أو غيرها من الأدوات المتوسطة والتقنيات اللازمة

محتويات مجموعة الأدوات



الشكل 1. محتويات المجموعة: مجموعة الإرساء الخلفية

الجدول 2. محتويات المجموعة: مجموعة الإرساء الخلفية

ملاحظات	قطعة رقم	الوصف	الكمية	العنصر	✓
	95-53705	كتيفة التركيب، الخلفية، الجانب الأيمن	1	1	<input type="checkbox"/>
	95-53706	كتيفة التركيب، الخلفية، الجانب الأيسر (لا تظهر بالعرض)	1		<input type="checkbox"/>
	96-53129	الفلكة المسطحة، 3/8 بوصة. (9.5 مم) I.D.	2	2	<input type="checkbox"/>
	A96-53684	نقطة الإرساء، الخلفية	2	3	<input type="checkbox"/>
(N·m (19 ft-lbs 25,8	4127	البرغي، رأس الزر، مجوف سداسي 16-3/8 x 1/2-1	2	4	<input type="checkbox"/>
	7667	صامولة زنق سداسية، نيلوك، رقيقة، 16-3/8	2	5	<input type="checkbox"/>
(N·m (15–19 ft-lbs 25,8–20,3	3987	برغي، برأس سداسي، 18-5/16 x 3/4 بوصة. (19 مم)	4	6	<input type="checkbox"/>
	96-53685	نقطة الإرساء، الأمامية	2	7	<input type="checkbox"/>
(N·m (15–19 ft-lbs 25,8–20,3	4158	البرغي، رأس الزر، مجوف سداسي 18-5/16 x 1/4-2	2	8	<input type="checkbox"/>
	T90-94081	فلكة إحكام، مشقوقة، 5/16 بوصة، من الكروم	6	9	<input type="checkbox"/>
عند تثبيت المجموعة 06-53804 بمفردها.	I.D.	المباعد، 5/16 بوصة. I.D.، بسمك 0.445 بوصة. (11.3 مم)	2	10	<input type="checkbox"/>
عند تثبيت المجموعة 06-53804 مع المجموعة 06-53803.	97-53760	المباعد، 5/16 بوصة. I.D.، مقياس 0.385 بوصة. بسمك (9.8 مم)	2	10	<input type="checkbox"/>
الموديلات FLTR أو FLHT أو FLHR فقط (N·m (10–14 ft-lbs 19–13,6	W3802	برغي، برأس سداسي، 20-1/4 x 7/8 بوصة. (22.2 مم)	2	11	<input type="checkbox"/>
	5735	المباعد، 1/4 بوصة. I.D.، بسمك 1/8 بوصة. (3.2 مم)	4	12	<input type="checkbox"/>
N·m 19–13,6 فقط FLHRS أو FLHRC الموديلات ((10–14 ft-lbs	W2872	برغي، برأس سداسي، بطول 20-1/4 x 1/2-1 بوصة.	2	13	<input type="checkbox"/>
الموديلات FLHRS أو FLHRC فقط	5839	المباعد، 1/4 بوصة. I.D.، مقياس 9/16 بوصة. بسمك (14.3 مم)	2	14	<input type="checkbox"/>
* تستخدم المكونات المميزة بالعلامة النجمية عند تركيب مجموعة الإرساء القابلة للفصل منفردة.					
العناصر الواردة في النص، وليست متضمنة في المجموعة:					
		المعدات الأصلية (OE) كتيفة تدعيم الحقيبة الجانبية	A		<input checked="" type="checkbox"/>
		OE الفلكة	B		<input checked="" type="checkbox"/>
		OE كتيفة تركيب الحقيبة الجانبية	C		<input checked="" type="checkbox"/>
		كتيفة نقطة الإرساء من مجموعة الإرساء الأمامية (06-53803)	D		<input checked="" type="checkbox"/>
		1 بوصة. برغي طويل (25.4 مم) من مجموعة الإرساء الأمامية (06-53803)	E		<input checked="" type="checkbox"/>
		ملاحظة: ينبغي تركيب نقطة الإرساء الخلفية (العنصر 3) على كل جانب في فتحة الجزء الأمامي (الأمامية).	F		<input checked="" type="checkbox"/>

تأكد من أنك تستخدم أحدث إصدار من ورقة التعليمات المتاحة على:
www.harley-davidson.com/isheets

اتصل بمركز دعم العملاء لشركة Harley-Davidson على الرقم 1-800-258-2464 (من الولايات المتحدة فقط) أو على رقم 1-414-343-4056.

ملاحظة

الشكل 1 يبين مواقع نقاط الإرساء لمجموعة الإرساء الأمامية (06-53803) ومجموعة الإرساء الخلفية (06-53804).

ينبغي تثبيت هذه المجموعات للسماح بالتركيب الصحيح لبعض الملحقات الأصلية القابلة للفصل التي توفرها شركة Harley-Davidson للدراجات النارية.

ملاحظة

تحقق من أن كافة المحتويات موجودة في هذه العلبة قبل تثبيت عناصر من المركبة أو فكها.

عام

الموديلات

للاطلاع على معلومات تركيب الموديل، يرجى مراجعة كتالوج بيع الأجزاء والملحقات بالتجزئة أو قسم الأجزاء والملحقات المتوافر على الموقع www.harley-davidson.com (باللغة الإنجليزية فقط).

f. مع مجموعة الإرساء الأمامية: اربط البرغي (8) من خلال الفتحة العلوية الخلفية الموجودة في كتيفة التركيب (د) إلى الفتحة العلوية الخلفية لكتيفة تدعيم الحقيبة الجانبية (أ). تجنب إحكام الربط تمامًا.

g. كرر ذلك بالنسبة للجانب المقابل.

2. ركب نقطة الإرساء الخلفية (3).

a. ضع نقطة الإرساء الخلفية (العنصر 3، مع جعل الطرف الغاطس تجاه المصدر) على الأسنان الملولبة للبرغي (4) والفلكة (2).

b. أدخل الأسنان الملولبة للبرغي (4) من خلال الفتحة الأمامية الموجودة في الجزء الخلفي من كتيفة التركيب (1).

c. اربط صامولة الزنق (5) بالبرغي، ولكن تجنب إحكام الربط تمامًا.

d. كرر ذلك بالنسبة للجانب المقابل.

3. تحقق من توافقها مع الملحق القابل للفصل الذي سيتم استخدامه.

a. ينبغي تعشيق الفتحة الأمامية الموجودة في الملحق بنقطة الإرساء الأمامية تمامًا (7).

b. إذا لم يتم ذلك، فك أدوات تثبيت الإرساء وادفع تجميعات نقطة الإرساء الخلفية للأمام إلى أن يتم تعشيق الفتحة الأمامية تمامًا.

c. عند محاذاة الملحق جيدًا مع نقاط الإرساء، أحكم ربط البراغي ذات الرؤوس التي تشبه الزر.

عزم الدوران: 26 (19 ft-lbs) N·m

4. وإذا لزم الأمر، اضبط كتيفات التركيب (1) للحصول على العرض المناسب عن طريق الضغط بلطف على الكتيفات أو نشرها إلى أن يتم محاذاتها بشكل صحيح مع الملحق.

5. راجع الشكل 1. ركب OE كتيفة تركيب الحقيبة الجانبية كما هو موضح في القسم التالي.

تركيب كتيفة تركيب الحقيبة الجانبية

مجموعة الإرساء الخلفية مُركبة بمفردها

1. بالنسبة للموديلات FLHR أو FLHT أو FLTR:

a. ضع الفلكة (ب) على السن الملولب للبرغي (11)، ثم أدخل البرغي في الفتحة الموجودة في كتيفة تركيب الحقيبة الجانبية (ج).

b. حرك المباعدين (12) إلى الأسنان الملولبة للبرغي (11)، واربطهما دون إحكام بكتيفة تدعيم الحقيبة الجانبية (أ).

2. بالنسبة للموديلات FLHRC أو FLHRS:

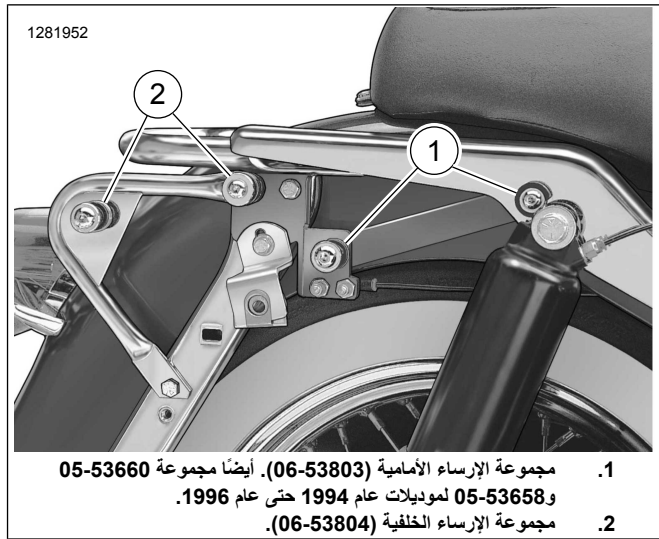
a. ضع الفلكة (ب) على السن الملولب للبرغي (13)، ثم أدخل البرغي في الفتحة الموجودة في كتيفة تركيب الحقيبة الجانبية (ج).

b. حرك المباعدين (14) والمباعدين (12) إلى الأسنان الملولبة للبرغي (13)، واربطها دون إحكام بكتيفة تدعيم الحقيبة الجانبية (أ).

3. اختبر توافق الحقيبة الجانبية.

4. أحكم ربط البرغي. اربط.

عزم الدوران: 13.6 (10 ft-lbs) N·m



الشكل 2. مواقع نقاط الإرساء

الإعداد

1. فك حقائب الدراجة النارية. راجع دليل المالك.

2. فك المصهر الرئيسي. راجع دليل المالك.

3. راجع الشكل 1. أزل OE أدوات الربط الموجودة في الفتحتين العلويتين من كتيفة تدعيم الحقيبة الجانبية (أ) على أحد جانبي المركبة. يتم ربط أدوات ربط الدعامة في صواميل اللحام الموجودة في كتيفة التدعيم.

4. أزل كتيفة تركيب الحقيبة الجانبية (ج). حافظ على الكتيفة والفلكة المسطحة (ب) الخاصة بتركيب المجموعة.

تركيب مجموعة الإرساء الخلفية

ملاحظة

راجع الشكل 2. ستختلف التعليمات وأدوات التثبيت المستخدمة، اعتمادًا على ما إذا كانت مجموعة الإرساء الخلفية (06-53804) مثبتة بمفردها أو مع مجموعة الإرساء الأمامية (06-53803).

ملاحظة

1. راجع الشكل 1. كتيفات تركيب نقطة الإرساء الخلفية (1) خاصة بالجانب. تتم موازنة أسطح التركيب في كل طرف من الأنبوب نحو المصدر.

ركب كتيفة التركيب (1).

a. ضع كتيفة تركيب (الجانب الأيسر أو الجانب الأيمن) (1) في موضع مقابل كتيفة تدعيم الحقيبة الجانبية.

b. دون مجموعة الإرساء الأمامية: ركب كتيفة التركيب (1) بكتيفة تدعيم الحقيبة الجانبية (أ) من خلال الفتحة العلوية والفتحة السفلية الأمامية، باستخدام البراغي (6) وفلكات الزنق (9). تجنب إحكام ربط البراغي تمامًا.

c. مع مجموعة الإرساء الأمامية: ركب كتيفة التركيب (1) بكتيفة تدعيم الحقيبة الجانبية (أ) من خلال الفتحة العلوية باستخدام البرغي (هـ) وكتيفة نقط الإرساء من مجموعة الإرساء الأمامية ومن خلال الفتحة السفلية، باستخدام البراغي (6) وفلكات الزنق (9). تجنب إحكام ربط البراغي تمامًا.

d. ضع فلكة الزنق (9) على الأسنان الملولبة للبرغي (8)، متبوعة بنقطة الإرساء الخلفية (العنصر 3، مع جعل الطرف الغاطس تجاه المصدر) والمباعدين (10).

e. دون مجموعة الإرساء الأمامية: اربط البرغي (8) في الفتحة العلوية الخلفية (أ) لكتيفة تدعيم الحقيبة الجانبية. تجنب إحكام الربط تمامًا.

مجموعة الإرساء الخلفية مثبتة مع مجموعة الإرساء الأمامية
(06-53803)

1. بالنسبة للموديلات FLHR أو FLHT أو FLTR:

- a. ضع الفلكة (ب) على السن الملولب للبرغي (11)، ثم أدخل البرغي في الفتحة الموجودة في كتيفة تركيب الحقيبة الجانبية (ج) وفتحة التركيب السفلية الموجودة في كتيفة نقطة الإرساء (د) من مجموعة الإرساء الأمامية (06-53803).
- b. حرّك المبعاد (12) إلى الأسنان الملولة للبرغي (11)، واربطه دون إحكام بكتيفة تدعيم الحقيبة الجانبية (أ).

2. بالنسبة للموديلات FLHRC أو FLHRS:

- a. ضع الفلكة (ب) على السن الملولب للبرغي (13)، ثم أدخل البرغي في الفتحة الموجودة في كتيفة تركيب الحقيبة الجانبية (ج)، خلال المبعاد (14) وفتحة التركيب السفلية الموجودة في كتيفة نقطة الإرساء (د) من مجموعة الإرساء الأمامية (06-53803).
- b. حرّك المبعاد (12) إلى الأسنان الملولة للبرغي (13)، واربطه دون إحكام بكتيفة تدعيم الحقيبة الجانبية (أ).

3. اختبر توافق الحقيبة الجانبية.

4. أحكم ربط البرغي. اربط.

عزم الدوران: (N·m 10 ft-lbs 13,6)

اكتمل

1. قم بتركيب المنصهر الرئيسي. راجع دليل المالك.
2. ركب الحقائب الجانبية. راجع دليل المالك.