



ИНСТРУКЦИИ

J03704

2019-01-15



ЗАДЕН КОМПЛЕКТ ЗА ОКАЧВАНЕ ЗА СВАЛЯЩИ СЕ АКСЕСОАРИ

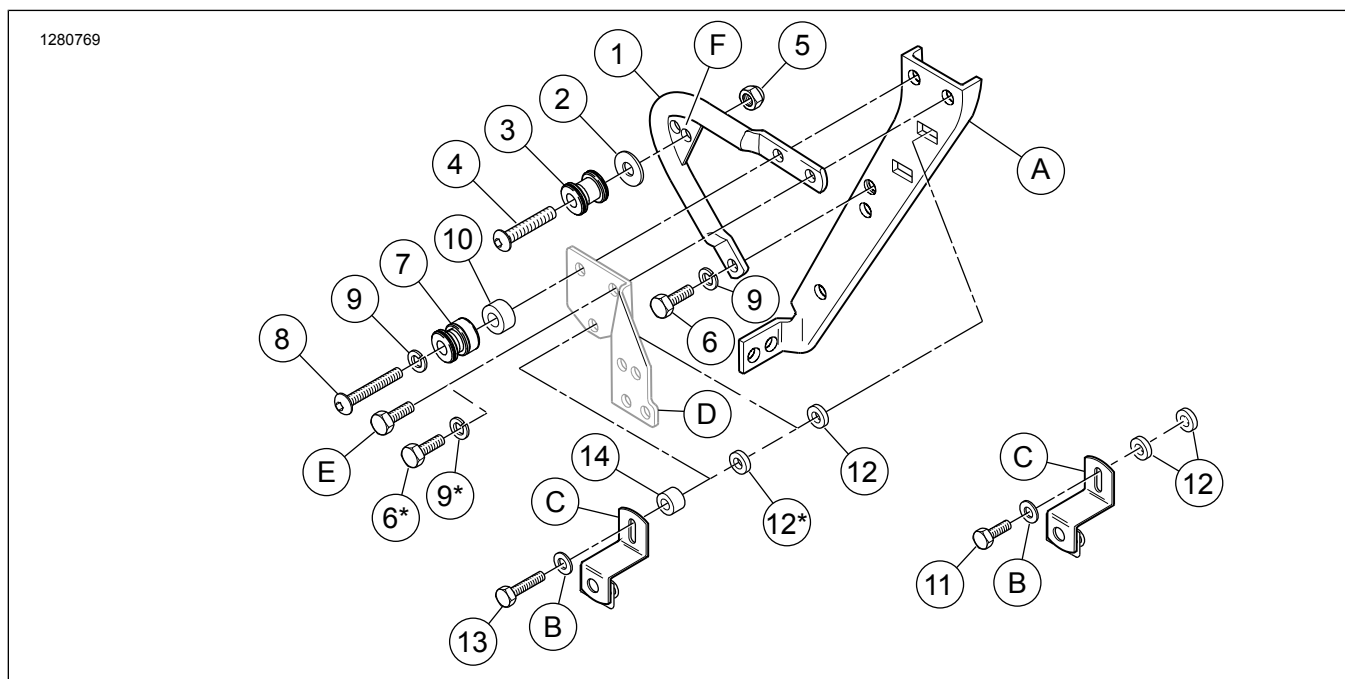
ОБЩА ИНФОРМАЦИЯ

Таблица 1. Обща информация

Комплекти	Предложени инструменти	Ниво на умения ⁽¹⁾	Час
53804-06	Защитни очила, динамометричен гаечен ключ		1 час

(1) Необходимо е затягане до стойността на въртящия момент или други обикновени инструменти или техники

СЪДЪРЖАНИЕ НА КОМПЛЕКТА



Фигура 1. Съдържание на комплекта: Заден комплект за окачване

Таблица 2. Съдържание на комплекта: Заден комплект за окачване

<input checked="" type="checkbox"/>	Брой	Код	Описание	Част №	Бележки
<input type="checkbox"/>	1	1	Монтажна скоба, задна, дясна	53705-95	
<input type="checkbox"/>		1	Монтажна скоба, задна, лява (не е показана)	53706-95	
<input type="checkbox"/>	2	2	Плоска шайба, вътр. диам. - 3/8 инча (9,5 мм) вътр. диам.	53129-96	
<input type="checkbox"/>	3	2	Свързващ елемент, заден	53684-96A	
<input type="checkbox"/>	4	2	Винт, полукръгла глава, шестостенно гнездо 3/8-16 x 1-1/2 инча (38,1 мм)	4127	25,8 N·m (19 ft-lbs)
<input type="checkbox"/>	5	2	Шестостенна контрагайка, Nylok, тънка, 3/8-16	7667	
<input type="checkbox"/>	6	4	Винт, шестостенен, 5/16-18 x 3/4 инча (19 мм)	3987	20,3–25,8 N·m (15–19 ft-lbs)
<input type="checkbox"/>	7	2	Свързващ елемент, преден	53685-96	
<input type="checkbox"/>	8	2	Винт, полукръгла глава, шестостенно гнездо 5/16-18 x 2-1/4 инча (57 мм)	4158	20,3–25,8 N·m (15–19 ft-lbs)
<input type="checkbox"/>	9	6	Шайба, пружинна, 5/16, хромирана	94081-90T	
<input type="checkbox"/>	10	2	Втулка, 5/16 инча, вътр. диам., 0,445 инча (11,3 мм) дебелина	53747-97	Когато се монтира само комплект 53804-06.
<input type="checkbox"/>	10	2	Втулка, 5/16 инча вътр. диам., 0,385 инча (9,8 мм) дебелина	53760-97	Когато комплект 53804-06 се монтира с 53803-06.
<input type="checkbox"/>	11	2	Винт, шестостенен, 1/4-20 x 7/8 инча (22,2 мм)	3802W	Само модели FLHR, FLHT или FLTR 13,6–19 N·m (10–14 ft-lbs)
<input type="checkbox"/>	12	4	Втулка, 1/4 инча вътр. диам., 1/8 инча (3,2 мм) дебелина	5735	
<input type="checkbox"/>	13	2	Винт, шестостенен, с дължина 1/4-20 x 1-1/2 инча (38,1 мм)	2872W	Само модели FLHRC или FLHRS 13,6–19 N·m (10–14 ft-lbs)
<input type="checkbox"/>	14	2	Втулка, 1/4 инча вътр. диам., 9/16 инча (14,3 мм) дебелина	5839	Само модели FLHRC или FLHRS

* Компонентите със звездичка се използват, когато се монтира само задния комплект за окачване за свалящи се аксесоари.

Елементи, споменати в текста, но невключени в комплекта:

<input checked="" type="checkbox"/>	A	Опорна скоба на дисагата от Оригиналното оборудване (ОЕ)
<input checked="" type="checkbox"/>	B	Шайба от ОЕ
<input checked="" type="checkbox"/>	C	Монтажна скоба на дисагата от ОЕ
<input checked="" type="checkbox"/>	D	Скоба за свързващия елемент от предния комплект за окачване (53803-06)
<input checked="" type="checkbox"/>	E	Винт с дължина 1 инч (25,4 мм) от предния комплект за окачване (53803-06)
<input checked="" type="checkbox"/>	F	Забележка: Задният свързващ елемент (елемент 3) от всяка страна трябва да се монтира в предния отвор.

NOTE

Уверете се, че всички части са налични в комплекта, преди да монтирате или отстранявате елементи от превозното средство.

Уверете се, че използвате най-новата версия на инструкциите, достъпна на: www.harley-davidson.com/isheets

Свържете се с центъра за поддръжка на клиенти на Harley-Davidson на 1-800-258-2464 (само за САЩ) или на 1-414-343-4056.

ОБЩИ

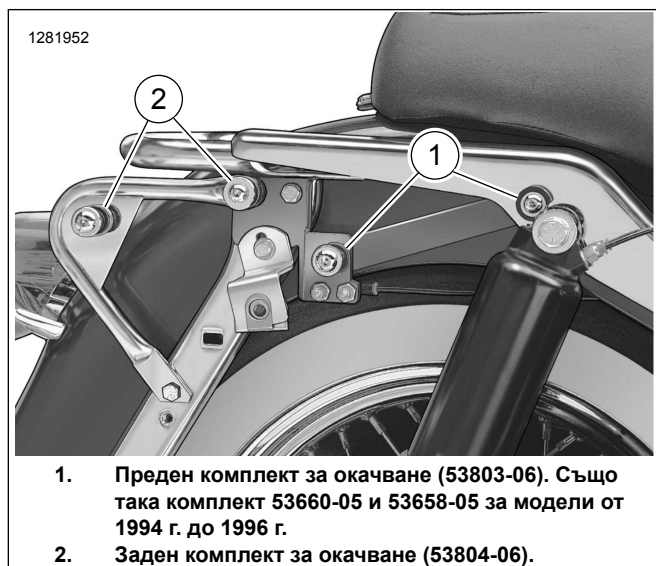
Модел

За информация за съвместимост на моделите, вижте каталога за части и аксесоари или раздела „Части и аксесоари“ на www.harley-davidson.com (само на английски).

NOTE

Figure 1 показва местата за монтаж на свързващия елемент за предния комплект за окачване (53803-06) и задния комплект за окачване (53804-06).

Тези комплекти трябва да се поставят, за да се осигури правилен монтаж на определени свалящи се оригинални моторни аксесоари Harley-Davidson.



Фигура 2. Местоположения на свързващите елементи

ПРИГОТВЕТЕ СЕ

1. Свалете дисагите. Вижте ръководството на собственика.
2. Свалете главния предпазител. Вижте ръководството на собственика.
3. Вижте Figure 1 . Свалете крепежните елементи ОЕ в горните два отвора на опорната скоба на дисагата (А) от едната страна на превозното средство. Фабричните крепежни елементи се завинтват в заварените гайки в опорната скоба.
4. Свалете монтажната скоба на дисагата (С). Запазете скобата и плоската шайба (В) за монтажа на комплекта.

МОНТАЖ НА ЗАДНИЯ КОМПЛЕКТ ЗА ОКАЧВАНЕ

NOTE

Вижте Figure 2 . Инструкциите и използваният хардуер ще са различни в зависимост от това дали се монтира само задният комплект за окачване (53804-06), или и предният комплект за окачване (53803-06).

1. NOTE

Вижте Figure 1 . Монтажните скоби на задния свързващ елемент (1) са специфични за всяка страна. Монтажните повърхности на всеки край на тръбата се изместват към калника.

Поставете монтажната скоба (1).

- a. Поставете монтажната скоба (лявата или дясната) (1) на място срещу опорната скоба на дисагата.

- b. **Без преден комплект за окачване:** Монтирайте монтажната скоба (1) към опорната скоба на дисагата (А) през предния горен отвор и долния отвор, като използвате винтовете (6) и пружинните шайби (9). Не затягайте напълно винтовете.
 - c. **С преден комплект за окачване:** Монтирайте монтажната скоба (1) към опорната скоба на дисагата (А) през предния горен отвор, като използвате винта (Е) и скобата на свързващия елемент от предния комплект за окачване (D), и през долния отвор, като използвате винтовете (6) и пружинните шайби (9). Не затягайте напълно винтовете.
 - d. Поставете пружинната шайба (9) на резбите на винта (8) и след това задния свързващ елемент (елемент 3, със зенкерования край към калника) и разделителя (10).
 - e. **Без преден комплект за окачване:** Завийте винта (8) в задния горен отвор на опорната скоба на дисагата (А). Не затягайте напълно.
 - f. **С преден комплект за окачване:** Завийте винта (8) през задния горен отвор в монтажната скоба (D) в задния горен отвор на опорната скоба на дисагата (А). Не затягайте напълно.
 - g. Повторете и за другата страна.
2. Монтирайте задния свързващ елемент (3).
 - a. Поставете задния свързващ елемент (елемент 3, със зенкерования край към калника) на резбите на винта (4) и шайбата (2).
 - b. Вкарайте резбите на винта (4) през предния отвор в задната част на монтажната скоба (1).
 - c. Завийте контрагайката (5) на винта, но не затягайте напълно.
 - d. Повторете и за другата страна.
 3. Проверете дали пасва на свалящия се аксесоар, който ще се използва.
 - a. Предният жлеб на аксесоара трябва да обхване изцяло предния свързващ елемент (7).
 - b. Ако не е така, разхлабете свързващия хардуер и натиснете модулите на задния свързващ елемент напред, докато предният жлеб бъде напълно обхванат.
 - c. Когато аксесоарът се подравни добре със свързващите елементи, затегнете винтовете с полукръгла глава.
Въртящ момент: 26 N·m (19 ft·lbs)
 4. Ако е необходимо, регулирайте монтажните скоби (1) до подходящата ширина, като леко стиснете или разтегнете скобите, докато се подравнят правилно с аксесоара.

5. Вижте Figure 1 . Поставете монтажната скоба на дисагата OE , както е описано в следващия раздел.

ПОСТАВЯНЕ НА МОНТАЖНАТА СКОБА НА ДИСАГАТА

Монтаж само на заден комплект за окачване

1. *За модели FLHR, FLHT или FLTR:*
 - a. Поставете шайбата (B) на резбите на винта (11), след което вкарайте винта в жлеба в монтажната скоба на дисагата (C).
 - b. Плъзнете двата разделителя (12) на резбите на винта (11) и ги сглобете хлабаво към опорната скоба на дисагата (A).
2. *За модели FLHRC или FLHRS:*
 - a. Поставете шайбата (B) на резбите на винта (13), след което вкарайте винта в жлеба в монтажната скоба на дисагата (C).
 - b. Плъзнете разделителя (14) и двата разделителя (12) на резбите на винта (13) и ги сглобете хлабаво към опорната скоба на дисагата (A).
3. Тествайте прилягането на дисагата.
4. Закрепете винта. Затегнете.
Въртящ момент: 13,6 N·m (10 ft-lbs)

Монтаж на заден комплект за окачване и преден комплект за окачване (53803-06)

1. *За модели FLHR, FLHT или FLTR:*
 - a. Поставете шайбата (B) на резбите на винта (11), след което вкарайте винта в жлеба в монтажната скоба на дисагата (C) и долния монтажнен отвор в скобата на свързващия елемент (D) от предния комплект за окачване (53803-06).
 - b. Плъзнете разделителя (12) на резбите на винта (11) и го сглобете хлабаво към опорната скоба на дисагата (A).
2. *За модели FLHRC или FLHRS:*
 - a. Поставете шайбата (B) на резбите на винта (13), след което вкарайте винта в жлеба в монтажната скоба на дисагата (C) през разделителя (14) и долния монтажнен отвор в скобата на свързващия елемент (D) от предния комплект за окачване (53803-06).
 - b. Плъзнете разделителя (12) на резбите на винта (13) и го сглобете хлабаво към опорната скоба на дисагата (A).
3. Тествайте прилягането на дисагата.

4. Закрепете винта. Затегнете.

Въртящ момент: 13,6 N·m (10 ft-lbs)

ЗАВЪРШЕНО

1. Поставете главния предпазител. Вижте ръководството на собственика.
2. Монтирайте дисагите. Вижте ръководството на собственика.