



## KIT DE FIXARE SPATE DETAȘABIL

### INFORMAȚII GENERALE

Tabelul 1. Informații generale

Kituri	Instrumente propuse	Nivelul de calificare <sup>(1)</sup>	Oră
53804-06	Ochelari de protecție, cheie dinamometrică		1 oră

(1) Strângere la valoarea cuplului sau alte instrumente moderate și tehnicile necesare

### CONȚINUTUL KITULUI

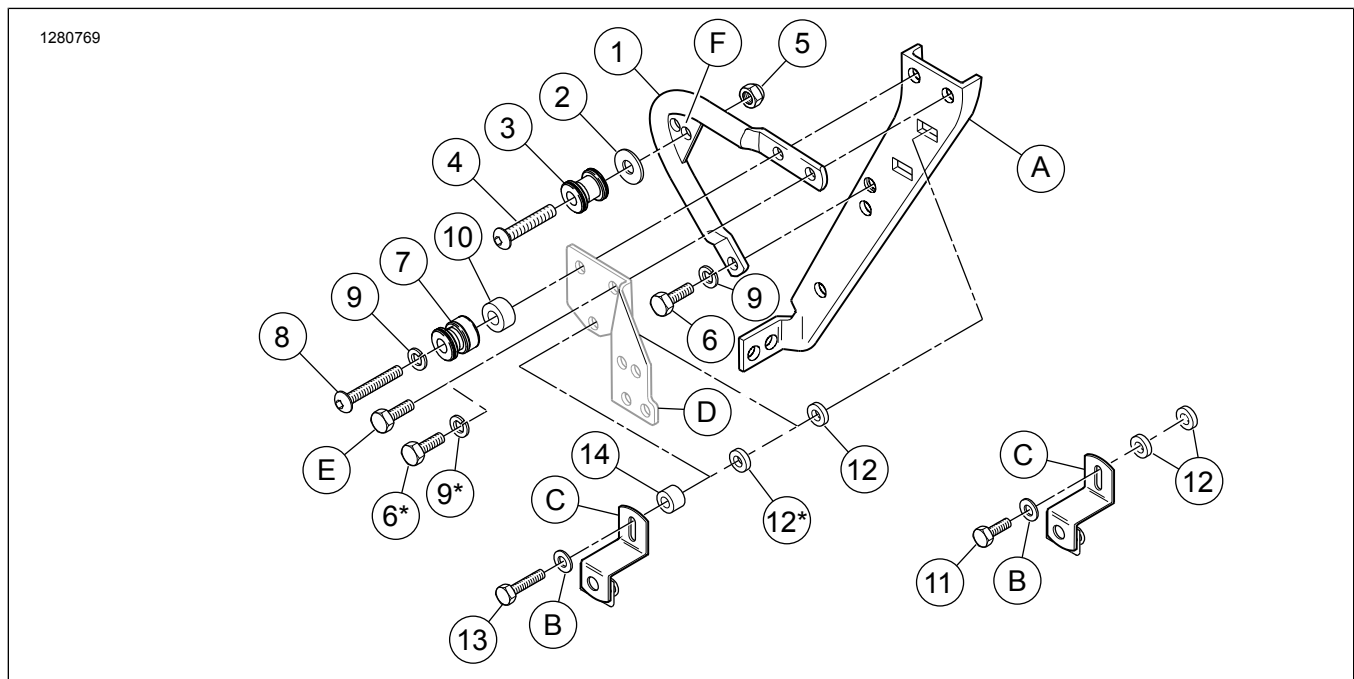


Figura 1. Conținut kit: Kit de fixare spate

**Tabelul 2. Conținut kit: Kit de fixare spate**

<input checked="" type="checkbox"/>	Articol	Cant.	Descriere	Cod de produs	Observații
<input type="checkbox"/>	1	1	Suport de montare, spate, partea dreaptă	53705-95	
<input type="checkbox"/>		1	Suport de montare, spate, partea stângă (nu apare)	53706-95	
<input type="checkbox"/>	2	2	Șaibă plată, 3/8" (9,5 mm) I.D.	53129-96	
<input type="checkbox"/>	3	2	Punct de fixare, spate	53684-96A	
<input type="checkbox"/>	4	2	Șurub, cap buton, priză hexagonală 3/8-16 x 1-1/2" (38,1 mm)	4127	25,8 N·m (19 ft-lbs)
<input type="checkbox"/>	5	2	Șurubelniță hexagonală Nylok, subțire, 3/8-16	7667	
<input type="checkbox"/>	6	4	Șurub cu cap hex, 5/16-18 x 3/4 (19 mm)	3987	20,3–25,8 N·m (15–19 ft-lbs)
<input type="checkbox"/>	7	2	Punct de fixare, față	53685-96	
<input type="checkbox"/>	8	2	Șurub, cap buton, priză hexagonală 5/16-18 x 2-1/4" (57 mm)	4158	20,3–25,8 N·m (15–19 ft-lbs)
<input type="checkbox"/>	9	6	Șaibă de blocare, split, 5/16, crom	94081-90T	
<input type="checkbox"/>	10	2	Distanțier (5/16) I.D., 0.445 in. (11,3 mm) grosime	53747-97	Când Kitul 53804-06 este instalat singur.
<input type="checkbox"/>	10	2	Distanțier (5/16) I.D., 0.385 in. (9,8 mm) grosime	53760-97	Când Kitul 53804-06 este instalat cu 53803-06.
<input type="checkbox"/>	11	2	Șurub cu cap hex, 1/4-20 x 7/8 (22,2 mm)	3802W	Doar modelele FLHR, FLHT sau FLTR 13,6–19 N·m (10–14 ft-lbs)
<input type="checkbox"/>	12	4	Distanțier (1/4) I.D., 1/8 in. (3,2 mm) grosime	5735	
<input type="checkbox"/>	13	2	Șurub cu cap hex, 1/4-20 x 1-1/2 (38,1 mm) Lungime	2872W	Numai modelele FLHRC sau FLHRS 13,6–19 N·m (10–14 ft-lbs)
<input type="checkbox"/>	14	2	Distanțier (1/4) I.D., 9/16 in. (14,3 mm) grosime	5839	Numai modelele FLHRC sau FLHRS

\* Componentele cu asterisc sunt utilizate atunci când instalați kitul de fixare spate detașabil singur.

**Articolele sunt menționate în text, dar nu sunt incluse în kit:**

<input checked="" type="checkbox"/>	A	Echipament original (OE) consola de suport geantă
<input checked="" type="checkbox"/>	B	OE șaibă
<input checked="" type="checkbox"/>	C	OE suport de montare geantă
<input checked="" type="checkbox"/>	D	Suport punct de fixare din kitul de fixare frontal (53803-06)
<input checked="" type="checkbox"/>	E	1 in. șurub (25,4 mm) lungime din kitul de fixare frontal (53803-06)
<input checked="" type="checkbox"/>	F	Observație: Punctul de fixare spate (piesa 3) pe fiecare parte trebuie montat în orificiul din față (spre înainte).

#### OBSERVAȚIE

Verificați dacă toate articolele sunt prezente în Kit înainte de instalarea sau eliminarea de elemente din vehicul.

## GENERAL

### Modele

Pentru informații privind montarea pe anumite modele, consultați catalogul de vânzare cu amănuntul de piese și accesorii sau secțiunea Piese și accesorii de pe [www.harley-davidson.com](http://www.harley-davidson.com) (numai în limba engleză).

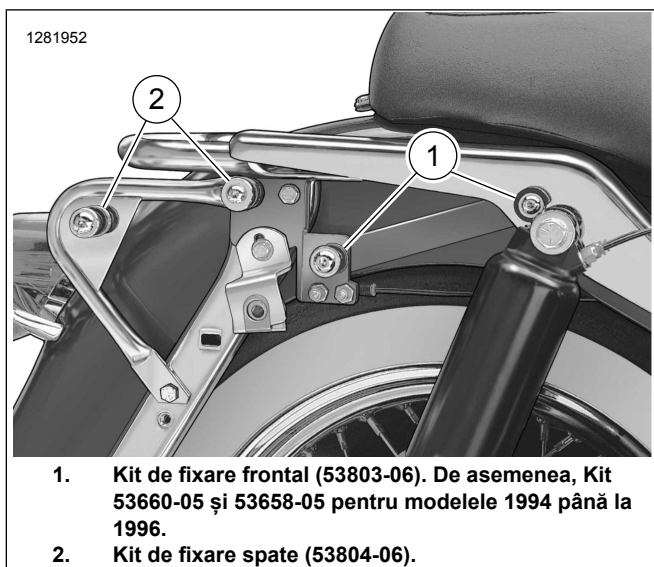
Asigurați-vă că utilizați cea mai recentă versiune de instrucțiuni, care este disponibilă la: [www.Harley-Davidson.com/isheets](http://www.Harley-Davidson.com/isheets)

Contactați Harley-Davidson Customer Support Center (Centrul de asistență pentru clienți) la 1-800-258-2464 (numai SUA) sau 1-414-343-4056.

#### OBSERVAȚIE

Figura 1 prezintă locurile de montare pentru Kit de fixare frontal (53803-06) și Kit de fixare spate (53804-06).

Aceste kituri trebuie instalate pentru a permite montarea corespunzătoare a anumitor accesorii originale detașabile Harley-Davidson.



1. **Kit de fixare frontal (53803-06). De asemenea, Kit 53660-05 și 53658-05 pentru modelele 1994 până la 1996.**
2. **Kit de fixare spate (53804-06).**

Figura 2. Amplasare puncte de fixare

## PREGĂTIRE

1. Demontați gențile de scule. Consultați manualul proprietarului.
2. Scoateți siguranța principală. Consultați manualul proprietarului.
3. Consultați Figura 1 . Scoateți OE elementele de fixare din cele două orificii superioare ale suportului genții (A) pe o parte a vehiculului. Suporturile de fixare se înșurubează în piulițele de sudură din suportul de susținere.
4. Îndepărtați suportul de montare geantă (C). Păstrați suportul și șaiba plată (B) pentru instalarea kitului.

## INSTALARE KIT DE FIXARE SPATE

### OBSERVAȚIE

Consultați Figura 2 . Instrucțiunile și echipamentul utilizat vor fi diferite, dacă kitul de fixare spate (53804-06) este instalat singur sau împreună cu kitul de fixare frontal (53803-06).

### 1. OBSERVAȚIE

Consultați Figura 1 . Suporturile de montare punct de fixare spate (1) sunt specifice fiecărei părți. Suprafețele de montaj la fiecare capăt al tubului sunt compensate spre aripă.

Instalați suportul de montare (1).

- a. Așezați suportul de montare (stânga sau dreapta) (1) în poziție lângă consola de suport desagă.
- b. **Fără kit de fixare frontal:** instalați suportul de montare (1) la suportul genții (A) prin orificiul din față sus și prin cel de jos, folosind șuruburi (6) și piulițe de blocare (9). Nu strângeți șuruburile prea tare.

- c. **Cu kit de fixare frontal:** instalați suportul de montare (1) la suportul genții (A) prin orificiul din față sus folosind șurubul (E) și suportul punctului de fixare din kitul frontal (D), și prin orificiul de jos, folosind șuruburi (6) și piulițe de blocare (9). Nu strângeți șuruburile prea tare.
- d. Așezați piulița de blocare (9) pe filetul șurubului (8), urmată de punctul de fixare spate (piesa 3, cu capătul de tragere spre aripă) și distanțier (10).
- e. **Fără kit de fixare frontal:** Înșurubați șurubul (8) în suportul genții (A) prin orificiul de sus dinspre spate. Nu strângeți șuruburile prea tare.
- f. **Cu kit de fixare frontal:** Înșurubați șurubul (8) prin orificiul de sus dinspre spate al suportului de montare (D) în suportul genții (A), orificiul de sus dinspre spate. Nu strângeți șuruburile prea tare.
- g. Repetați operația pentru partea opusă.

### 2. Montați punctul de fixare spate (3).

- a. Așezați punctul de fixare spate (piesa 3, cu capătul mai subțire spre aripă) pe filetul șurubului (4) și o șaibă (2).
- b. Inserați filetul șurubului (4) prin orificiul față din spatele suportului de montare (1).
- c. Înșurubați piulița de blocare (5) pe șurub, dar nu strângeți complet.
- d. Repetați operația pentru partea opusă.

### 3. Verificați potrivirea cu accesoriul detașabil ce se va utiliza.

- a. Slotul frontal din accesoriu trebuie să se îmbine complet cu punctul de fixare frontal (7).
- b. Dacă îmbinarea nu e perfectă, slăbiți elementele de fixare și împingeți ansamblurile punctului de fixare spate către înainte până când slotul frontal este complet îmbinat.
- c. Atunci când accesoriul se aliniaza bine cu punctele de fixare, strângeți șuruburile cap buton.

Cuplu: 26 N·m (19 ft·lbs)

### 4. Dacă este necesar, ajustați suporturile de montare (1) la lățimea corectă strângând sau lărgind ușor suporturile până se aliniaza corect cu accesoriul.

### 5. Consultați Figura 1 . Instalați OE suportul de montare geantă așa cum este descris în secțiunea următoare.

## INSTALARE SUPORT FIXARE GEANTĂ

### Kit de fixare spate instalat singur

#### 1. Pentru modelele FLHR, FLHT sau FLTR:

- a. Așezați șaiba (B) pe filetul șurubului (11), apoi introduceți șurubul în slotul din suportul de montare al genții (C).

- b. Glisați două distanțiere (12) pe filetul șurubului (11), și asamblați lejer la consola suport a genții (A).

2. *Pentru modelele FLHRC sau FLHRS:*

- a. Așezați șaiba (B) pe filetul șurubului (13), apoi introduceți șurubul în slotul din suportul de montare al genții (C).
- b. Glisați un distanțier (14) și două distanțiere (12) pe filetul șurubului (13), și asamblați lejer la consola suport a genții (A).

3. Testați fixarea genții.

4. Fixați șurubul. Strângeți.

Cuplu: 13,6 N·m (10 ft-lbs)

### **Kit de fixare spate instalat cu Kit de fixare frontal (53803-06)**

1. *Pentru modelele FLHR, FLHT sau FLTR:*

- a. Așezați șaiba (B) pe filetul șurubului (11), apoi introduceți șurubul prin slotul din suportul de montare al genții (C) și prin orificiul inferior din suportul punctului de fixare (D) din Kitul de fixare frontal (53803-06).
- b. Glisați un distanțier (12) pe filetul șurubului (11), și asamblați lejer la consola suport a genții (A).

2. *Pentru modelele FLHRC sau FLHRS:*

- a. Așezați șaiba (B) pe filetul șurubului (13), apoi introduceți șurubul prin slotul din suportul de montare al genții (C), prin distanțierul (14) și prin orificiul inferior din suportul punctului de fixare (D) din Kitul de fixare frontal (53803-06).
- b. Glisați un distanțier (12) pe filetul șurubului (13), și asamblați lejer la consola suport a genții (A).

3. Testați fixarea genții.

4. Fixați șurubul. Strângeți.

Cuplu: 13,6 N·m (10 ft-lbs)

### **FINALIZAT**

1. Montați siguranța principală. Consultați manualul proprietarului.
2. Montați gențile de scule. Consultați manualul proprietarului.