



后端可拆卸式对接套件

基本信息

表1。概述

套件	建议工具	技能水平 ⁽¹⁾	时间
53804-06	防护眼镜，扭矩扳手		1 小时

(1) 按扭矩值或其他适当工具和所需技术进行紧固

套件内容

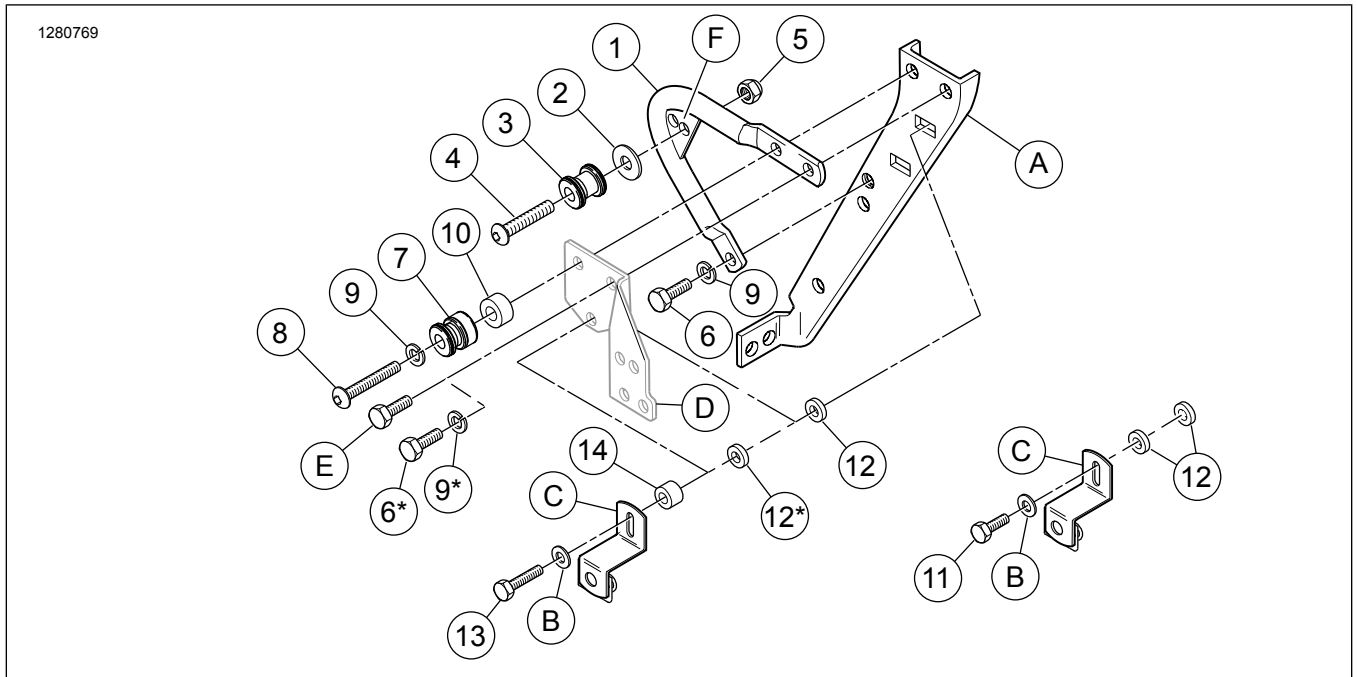


图1。套件内容：后端对接套件

表2。套件内容：后端对接套件

<input checked="" type="checkbox"/>	项目	数量	说明	零件编号	注意
<input type="checkbox"/>	1	1	安装架, 后端, 右侧	53705-95	
<input type="checkbox"/>		1	安装架, 后端, 左侧(未显示)	53706-95	
<input type="checkbox"/>	2	2	平垫圈, 3/8英寸(9.5毫米)内径	53129-96	
<input type="checkbox"/>	3	2	对接点, 后部	53684-96A	
<input type="checkbox"/>	4	2	半圆头内六角螺丝, 3/8-16x1-1/2英寸(38.1毫米)	4127	25.8 N·m (19 ft-lbs)
<input type="checkbox"/>	5	2	六角锁紧螺母, 耐落防松, 薄, 3/8-16	7667	
<input type="checkbox"/>	6	4	六角头螺丝, 5/16-18x3/4英寸(19毫米)	3987	20.3-25.8 N·m (15-19 ft-lbs)
<input type="checkbox"/>	7	2	前对接点	53685-96	
<input type="checkbox"/>	8	2	半圆头内六角螺丝, 5/16-18x2-1/4英寸(57毫米)	4158	20.3-25.8 N·m (15-19 ft-lbs)
<input type="checkbox"/>	9	6	开口锁紧垫圈, 5/16, 镀铬	94081-90T	
<input type="checkbox"/>	10	2	隔块, 5/16英寸内径, 0.445英寸(11.3毫米)厚	53747-97	当套件 53804-06 单独安装时。
<input type="checkbox"/>	10	2	隔块, 5/16英寸内径, 0.385英寸(9.8毫米)厚	53760-97	当使用 53803-06 安装套件 53804-06 时。
<input type="checkbox"/>	11	2	六角头螺丝, 1/4-20x7/8英寸(22.2毫米)	3802W	仅限 FLHR、FLHT 或 FLTR 车型 13.6-19 N·m (10-14 ft-lbs)
<input type="checkbox"/>	12	4	隔块, 1/4英寸内径, 1/8英寸(3.2毫米)厚	5735	
<input type="checkbox"/>	13	2	六角头螺丝, 1/4-20x1-1/2英寸(38.1毫米)长	2872W	仅限 FLHRC 或 FLHRS 车型 13.6-19 N·m (10-14 ft-lbs)
<input type="checkbox"/>	14	2	隔块, 1/4英寸内径, 9/16英寸(14.3毫米)厚	5839	仅限 FLHRC 或 FLHRS 车型
*单独安装后端可拆卸式对接套件时, 可使用带星号的组件。文字中提到, 但套件中不包括的项目:					
<input checked="" type="checkbox"/>	A	原厂设备 (OE) 边箱支架			
<input checked="" type="checkbox"/>	B	OE 垫圈			
<input checked="" type="checkbox"/>	C	OE 边箱安装架			
<input checked="" type="checkbox"/>	D	来自前端对接套件 (53803-06) 的对接点托架			
<input checked="" type="checkbox"/>	E	来自前端对接套件 (53803-06) 的 1 英寸 (25.4 毫米) 长螺丝			
<input checked="" type="checkbox"/>	F	注: 每一侧的后端对接套件(项目 3)必须安装在前端(前方)的孔中。			

注意

安装或从车辆上拆卸零件之前, 先检查确认套件中有所有零件。

请联系哈雷戴维森客户支持中心, 电话: 1-800-258-2464(仅美国)或1-414-343-4056。

注意

图1显示前端对接套件(53803-06)和后端对接套件(53804-06)的对接点位置。

这些套件在安装时必须考虑到某些可拆卸式哈雷戴维森原厂摩托车配件能够正确安装。

概述

车型

关于车型配件信息, 请参见P&ARetailCatalog(P&A零售目录) 或www.harley-davidson.com上的PartsandAccessories(零件与附件)部分(仅英文)。

确保您使用的是最新版的说明书, 可从下列网站获取:
www.harley-davidson.com/isheets

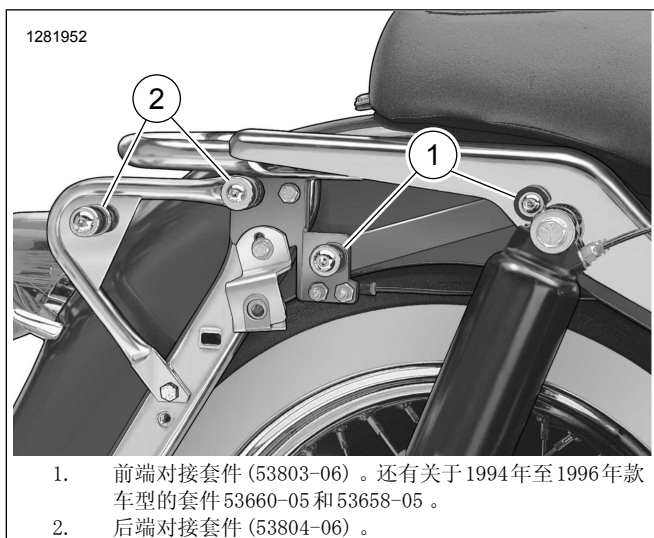


图2。对接点位置

准备

1. 拆下边箱。参见车主手册。
2. 拆卸主保险丝。参见车主手册。
3. 参见图1。卸下车辆一侧的边箱支架(A)的两个上孔中的OE紧固件。原厂紧固件螺纹拧入支架中的焊接螺母。
4. 卸下边箱安装架(C)。保留托架和平垫圈(B)用于套件安装。

安装后端对接套件。

注意

参见图2。所使用的说明和五金件各有不同，这取决于后端对接套件(53804-06)是单独安装还是同前端对接套件(53803-06)安装。

1.

注意

参见图1。后端对接点安装架(1)分左右侧。管子每端的安装表面朝挡板偏移。

安装安装架(1)。

- a. 将(左侧或右侧)安装架(1)置于抵住边箱支架的位置。
- b. 无前端对接套件: 使用螺丝(6)和锁紧垫圈(9)将安装架(1)穿过前方上部孔和下部孔安装至边箱支架(A)。切勿完全拧紧螺丝。
- c. 有前端对接套件: 使用来自前端对接套件(D)的螺丝(E)和对接点托架, 将安装架(1)穿过前方上部孔安装到边箱支架(A), 并使用螺丝(6)和锁紧垫圈(9)穿过下部孔安装。切勿完全拧紧螺丝。
- d. 将锁紧垫圈(9)置于螺丝螺纹(8), 接着是后对接点(项目3, 埋头端朝向挡板)和隔块(10)。
- e. 无前端对接套件: 将螺丝(8)拧入边箱支架(A)后方上部孔。切勿完全拧紧。

- f. 带前对接套件: 将螺丝(8)穿过安装架(D)中的后方上部孔拧入边箱支架(A)后方上部孔。切勿完全拧紧。
- g. 对另一侧重复此操作。

2. 安装后对接点(3)。

- a. 将后对接点(项目3, 埋头端朝向挡板)置于螺丝螺纹(4)和垫圈(2)上
- b. 将螺丝螺纹(4)穿过安装架(1)背部的前部孔插入。
- c. 将锁紧螺母(5)拧到螺丝上, 但不要完全拧紧。
- d. 对另一侧重复此操作。

3. 利用所要使用的可拆卸式配件检查是否匹配。

- a. 配件中的前槽应完全卡入前对接点(7)。
- b. 如果没有, 请松开对接五金件, 并将后对接点组件前推, 直到前槽完全卡住。
- c. 当配件很好地对齐对接点时, 请拧紧半圆头螺丝。
扭矩: 26 N·m (19 ft-lbs)

4. 如有必要, 请轻轻挤压或扩展托架, 将安装架(1)调整至正确的宽度, 直到其与配件妥善对齐。

5. 参见图1。按照下一部分中的描述安装OE边箱安装架。

安装边箱安装架

单独安装的后端对接套件

1. 关于FLHR、FLHT或FLTR车型:

- a. 将垫圈(B)置于螺纹螺丝(11)上, 然后将螺丝插入边箱安装架(C)中的槽内。
- b. 将两个隔块(12)滑到螺丝螺纹(11)上, 然后装配到边箱支架(A), 不要过紧。

2. 关于FLHRC或FLHRS车型:

- a. 将垫圈(B)置于螺丝螺纹(13)上, 然后将螺丝插入边箱安装架(C)的槽中。
- b. 将隔块(14)和两个隔块(12)滑上螺丝螺纹(13), 然后装配到边箱支架(A), 不要过紧。

3. 测试边箱是否匹配。

4. 拧紧螺丝。拧紧。

扭矩: 13.6 N·m (10 ft-lbs)

同前端对接套件(53803-06)共同安装的后端对接套件

1. 关于FLHR、FLHT或FLTR车型:

- a. 将垫圈(B)置于螺丝螺纹(11)上, 然后将螺丝插入边箱安装架(C)的槽以及来自前端对接套件(53803-06)的对接点托架(D)的下部安装孔中。

b. 将隔块 (12) 滑至螺丝螺纹 (11)，然后装配到边箱支架 (A)，不要过紧。

2. 关于 *FLHRC* 或 *FLHRS* 车型：

a. 将垫圈 (B) 置于螺丝螺纹 (13) 上，然后将螺丝穿过隔块 (14) 插入边箱安装架 (C) 的槽，以及来自前端对接套件 (53803-06) 的对接点托架 (D) 的下部安装孔中。

b. 将隔块 (12) 滑至螺丝螺纹 (13)，然后装配到边箱支架 (A)，不要过紧。

3. 测试边箱是否匹配。

4. 拧紧螺丝。拧紧。

扭矩: 13.6 N·m (10 ft-lbs)

完成

1. 安装主保险丝。参见车主手册。

2. 安装边箱。参见车主手册。