



SÚPRAVA ZADNÉHO ODNÍMATEĽNÉHO UPÍNANIA

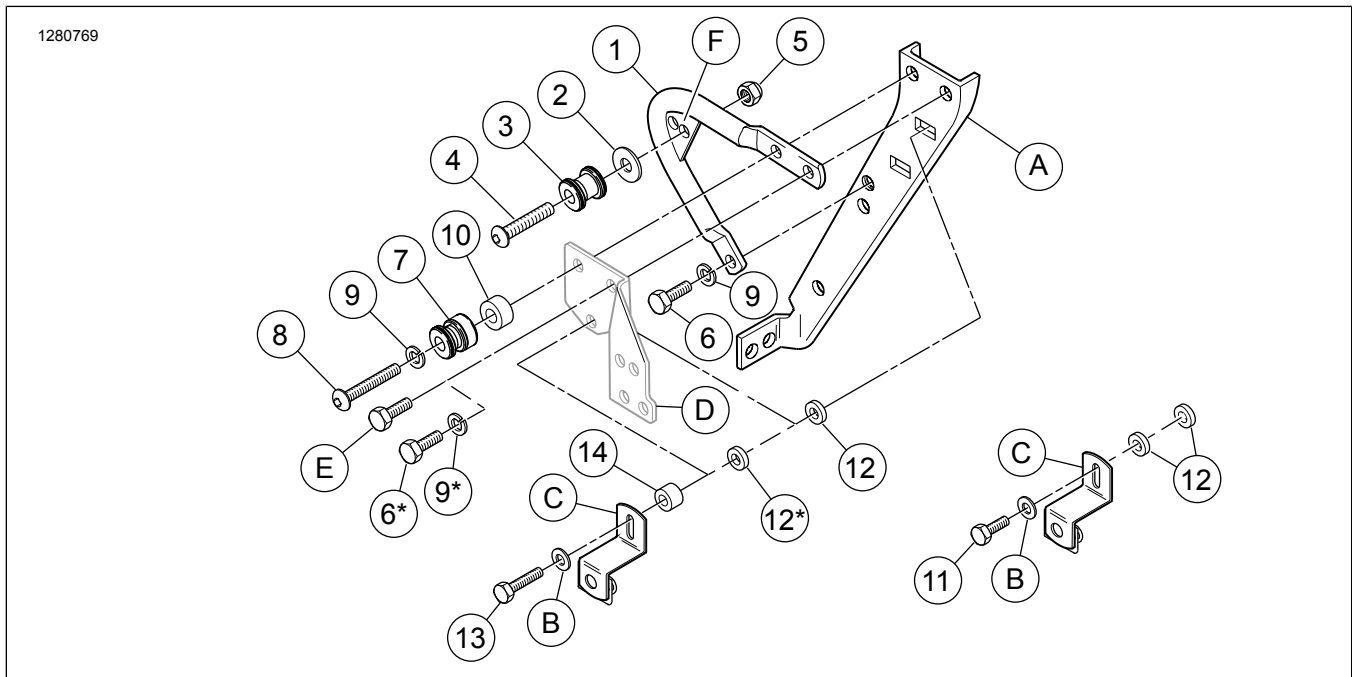
VŠEOBECNÉ INFORMÁCIE

Tabuľka 1. Všeobecné informácie

Súpravy	Navrhované nástroje	Úroveň obtiažnosti ⁽¹⁾	Čas
53804-06	Ochranné okuliare, Momentový kľúč		1 hodina

(1) Je potrebné utiahnutie na konkrétnu hodnotu ťahovacieho momentu alebo iné stredne pokročilé nástroje a postupy

OBSAH SÚPRAVY



Obrázok 1. Obsah súpravy: Súprava zadného upínania

Tabuľka 2. Obsah súpravy: Súprava zadného upínania

<input checked="" type="checkbox"/>	Pořadí	Množstvo	Popis	Part No.	Poznámky
<input type="checkbox"/>	1	1	Upevňovací držiak, zadný, pravá strana	53705-95	
<input type="checkbox"/>		1	Upevňovací držiak, zadný, ľavá strana (Nie je zobrazený)	53706-95	
<input type="checkbox"/>	2	2	Plochá podložka, 3/8 in. (9,5 mm) vnútorný obvod	53129-96	
<input type="checkbox"/>	3	2	Upínací bod, zadný	53684-96A	
<input type="checkbox"/>	4	2	Skrutka so zaoblenou hlavou s vnútorným šesťhranom 3/8–16 × 1–1/2 in. (38.1 mm)	4127	25,8 N·m (19 ft-lbs)
<input type="checkbox"/>	5	2	Poistná matica s vnútorným šesťhranom, Nylok, tenká, 3/8-16	7667	
<input type="checkbox"/>	6	4	Skrutka, hlava s vnútorným šesťhranom, 5/16-18 x 3/4 in. (19 mm)	3987	20,3–25,8 N·m (15–19 ft-lbs)
<input type="checkbox"/>	7	2	Upínací bod, predný	53685-96	
<input type="checkbox"/>	8	2	Skrutka so zaoblenou hlavou s vnútorným šesťhranom 5/16–18 x 2–1/4 in. (57 mm)	4158	20,3–25,8 N·m (15–19 ft-lbs)
<input type="checkbox"/>	9	6	Podložka, poistná, 5/16, pochrómovaný povrch	94081-90T	
<input type="checkbox"/>	10	2	Dištančná vložka, 5/16 in. Vnútorný priemer, 0,445 in. (11,3 mm) hrubá	53747-97	Ak je súprava 53804-06 inštalovaná samostatne.
<input type="checkbox"/>	10	2	Dištančná vložka, 5/16 in. Vnútorný priemer, 0,385 in. (9,8 mm) hrubá	53760-97	Ak je súprava 53804-06 inštalovaná spolu so súpravou 53803-06.
<input type="checkbox"/>	11	2	Skrutka, hlava s vnútorným šesťhranom, 1/4-20 x 7/8 in. (22,2 mm)	3802W	Iba modely FLHR, FLHT alebo FLTR 13,6–19 N·m (10–14 ft-lbs)
<input type="checkbox"/>	12	4	Dištančná vložka, 1/4 in. Vnútorný priemer, 1/8 in. (3,2 mm) hrubá	5735	
<input type="checkbox"/>	13	2	Skrutka, hlava s vnútorným šesťhranom, 1/4-20 x 1-1/2 in. (38,1 mm) dlhá	2872W	Iba modely FLHRC alebo FLHRS 13,6–19 N·m (10–14 ft-lbs)
<input type="checkbox"/>	14	2	Dištančná vložka, 1/4 in. Vnútorný priemer, 9/16 in. (14,3 mm) hrubá	5839	Iba modely FLHRC alebo FLHRS

* Komponenty označené hviezdíčkou sa používajú len pri samostatnej inštalácii súpravy zadného upínania.

Položky zmienené v texte, ktoré nie sú súčasťou súpravy:

<input checked="" type="checkbox"/>	A	Originálna výbava (OE) nosný držiak sedlovej tašky
<input checked="" type="checkbox"/>	B	OE podložka
<input checked="" type="checkbox"/>	C	OE držiak sedlovej tašky
<input checked="" type="checkbox"/>	D	Držiak pre upínací bod zo súpravy predného upínania (53803-06)
<input checked="" type="checkbox"/>	E	1 in. (25.4 mm) dlhá skrutka zo súpravy predného upínania (53803-06)
<input checked="" type="checkbox"/>	F	Poznámka: Zadný upínací bod (položka 3) musí byť na každej strane namontovaný na predný (čelný) otvor.

POZNÁMKA

Pred inštaláciou alebo odstraňovaním položiek z vozidla overte, či sa v súprave nachádzajú všetky položky.

Používajte najaktuálnejšiu verziu návodu, ktorá je k dispozícii na adrese: www.harley-davidson.com/isheets

Obráťte sa na oddelenie podpory zákazníkov spoločnosti Harley-Davidson na čísle 1-800-258-2464 (len USA) alebo 1-414-343-4056.

VŠEOBECNÉ INFORMÁCIE

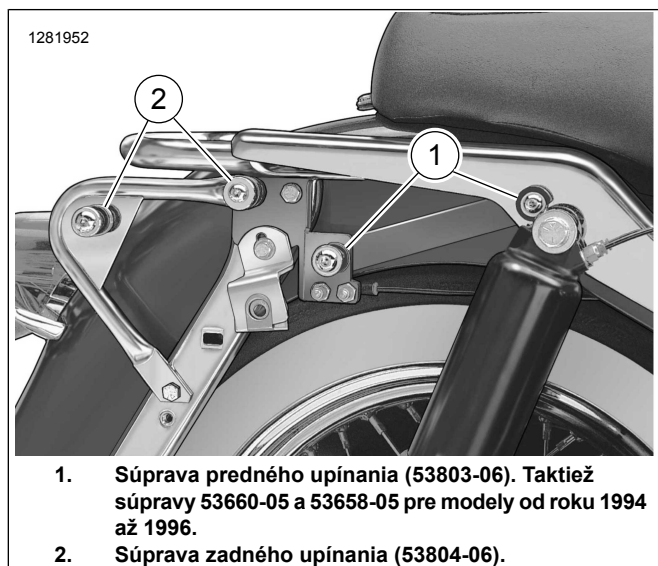
Modely

Informácie o vhodnosti pre jednotlivé modely nájdete v maloobchodnom katalógu náhradných dielov a príslušenstva alebo v časti venovanej náhradným dielom a príslušenstvu na stránke www.harley-davidson.com (iba v angličtine).

POZNÁMKA

Obrázok 1 znázorňuje umiestnenia upínacieho bodu pre súpravu predného upínania (53803-06) a súpravu zadného upínania (53804-06).

Tieto súpravy musia byť nainštalované pre správnu montáž určitých odnímateľných prvkov príslušenstva Harley-Davidson Genuine Motor Accessories.



1. Súprava predného upínania (53803-06). Taktiež súpravy 53660-05 a 53658-05 pre modely od roku 1994 až 1996.
2. Súprava zadného upínania (53804-06).

Obrázok 2. Umiestnenia upínacieho bodu

PRÍPRAVA

1. Odmontujte sedlové tašky. Informácie nájdete v príručke majiteľa.
2. Vyberte hlavnú poistku. Informácie nájdete v príručke majiteľa.
3. Pozrite Obrázok 1 . Odstráňte OE upevňovacie prvky v horných dvoch otvoroch nosného držiaka sedlovej tašky (A) z jednej strany vozidla. Výrobné upevňovacie prvky sú priskrutkované do matíc na privarovanie nosného držiaka.
4. Snímte držiak sedlovej tašky (C). Držiak a plochú podložku (B) si odložte na montáž súpravy.

NAMONTUJTE SÚPRAVU ZADNÉHO UPÍNANIA

POZNÁMKA

Pozrite Obrázok 2 . Inštrukcie a kovové súčiastky sa líšia v závislosti od toho, či sa súprava zadného upínania (53804-06) montuje samostatne alebo spolu so súpravou predného upínania (53803-06).

1. POZNÁMKA

Pozrite Obrázok 1 . Upevňovacie držiaky zadného upínacieho bodu (1) sa líšia v závislosti od strany vozidla. Upevňovacia plocha na každej strane trubice je vyvážená smerom k blatníku.

Namontujte upevňovací držiak (1).

- a. Umiestnite (na ľavú alebo pravú stranu) upevňovací držiak (1) do pozície proti nosnému držiaku sedlovej tašky.

- b. **Bez súpravy predného upínania:** Namontujte upevňovací držiak (1) na nosný držiak sedlovej tašky (A) cez predný horný a dolný otvor, pomocou skrutiek (6) a poistných podložiek (9). Skrutky úplne nedoťahujte.
- c. **So súpravou predného upínania:** Namontujte upevňovací držiak (1) na nosný držiak sedlovej tašky (A) cez predný horný otvor, pomocou skrutky (E) a držiaka upínacieho bodu zo súpravy predného upínania (D), a cez dolný otvor pomocou skrutiek (6) a poistných podložiek (9). Skrutky úplne nedoťahujte.
- d. Umiestnite poistnú podložku (9) na závit skrutiek (8) a pokračujte umiestnením zadného upínacieho bodu (Položka 3, so zapusteným koncom smerom k blatníku) a dištančnej vložky (10).
- e. **Bez súpravy predného upínania:** Umiestnite skrutku (8) do horného zadného otvoru nosného držiaka sedlovej tašky (A). Úplne nedoťahujte.
- f. **So súpravou predného upínania:** Umiestnite skrutku (8) cez horný zadný otvor upevňovacieho držiaka (D) do horného zadného otvoru nosného držiaka sedlovej tašky (A). Úplne nedoťahujte.
- g. Postup zopakujte na opačnej strane vozidla.

2. Namontujte zadný upínací bod (3).
 - a. Umiestnite zadný upínací bod (Položka 3, so zapusteným koncom smerom k blatníku) na závit skrutky (4) a podložku (2)
 - b. Vložte závit skrutiek (4) cez predný otvor v zadnej časti držiaka (1).
 - c. Umiestnite poistnú maticu (5) na skrutku, ale úplne nedoťahujte.
 - d. Postup zopakujte na opačnej strane vozidla.
3. Skontrolujte vhodnosť odnímateľného príslušenstva, ktoré má byť použité.
 - a. Predný otvor príslušenstva by mal plne zapadnúť do predného upínacieho bodu (7).
 - b. Ak sa tak nestalo, uvoľnite upínacie kovové súčiastky a posuňte montážnu súpravu zadného upínacieho bodu smerom dopredu, až kým predný otvor úplne nezapadne.
 - c. Keď príslušenstvo správne zapadlo do upínacích bodov, dotiahnite skrutky so zaoblenou hlavou.
Krútiaci moment: 26 N·m (19 ft·lbs)
4. Podľa potreby upravte upevňovacie držiaky (1) na správnu šírku jemným stlačením alebo rozťahnutím držiakov, kým správne nesedia s príslušenstvom.
5. Pozrite Obrázok 1 . Namontujte OE upevňovací držiak sedlovej tašky podľa pokynov nasledujúcej sekcie.

NAMONTUJTE UPEVNŔOVACÍ DRŽIAK SEDLOVEJ TAŠKY

Samostatná inštalácia súpravy zadného upínania

1. *Pre modely FLHR, FLHT alebo FLTR:*
 - a. Umiestnite podložku (B) na závitý skrutky (11) a následne vložte skrutku do otvoru na upevňovacom držiaku sedlovej tašky (C).
 - b. Posuňte dve dištančné vložky (12) na závitý skrutky (11) a zvolna zostavte nosný držiak sedlovej tašky (A).
2. *Pre modely FLHRC alebo FLHRS:*
 - a. Umiestnite podložku (B) na závitý skrutky (13) a následne vložte skrutku do otvoru na upevňovacom držiaku sedlovej tašky (C).
 - b. Posuňte dištančnú vložku (14) a dve dištančné vložky (12) na závitý skrutky (13) a zvolna pripevnite na nosný držiak sedlovej tašky (A).
3. Skontrolujte, či sedlová taška prilieha.
4. Zaskrutkujte skrutku Utiahnite.
Krútiaci moment: 13,6 N·m (10 ft-lbs)

Montáž súpravy zadného upínania spolu so súpravou predného upínania (53803-06)

1. *Pre modely FLHR, FLHT alebo FLTR:*
 - a. Umiestnite podložku (B) na závitý skrutky (11) a následne vložte skrutku do otvoru na upevňovacom držiaku sedlovej tašky (C) a do dolného montážneho otvoru na držiaku pre upínací bod (D), zo súpravy predného upínania (53803-06).
 - b. Posuňte dištančnú vložku (12) na závitý skrutky (11) a zvolna pripevnite na nosný držiak sedlovej tašky (A).
2. *Pre modely FLHRC alebo FLHRS:*
 - a. Umiestnite podložku (B) na závitý skrutky (13) a následne vložte skrutku do otvoru na upevňovacom držiaku sedlovej tašky (C) cez dištančnú vložku (14) a do dolného montážneho otvoru na držiaku pre upínací bod (D), zo súpravy predného upínania (53803-06).
 - b. Posuňte dištančnú vložku (12) na závitý skrutky (13) a zvolna pripevnite na nosný držiak sedlovej tašky (A).
3. Skontrolujte, či sedlová taška prilieha.
4. Zaskrutkujte skrutku Utiahnite.
Krútiaci moment: 13,6 N·m (10 ft-lbs)

DOKONČENIE

1. Namontujte hlavnú poistku. Informácie nájdete v príručke majiteľa.
2. Namontujte sedlové tašky. Informácie nájdete v príručke majiteľa.