



KOMPLET ZA PRIKLJUČIVANJE ODVOJIVOG PRIBORA STRAGA

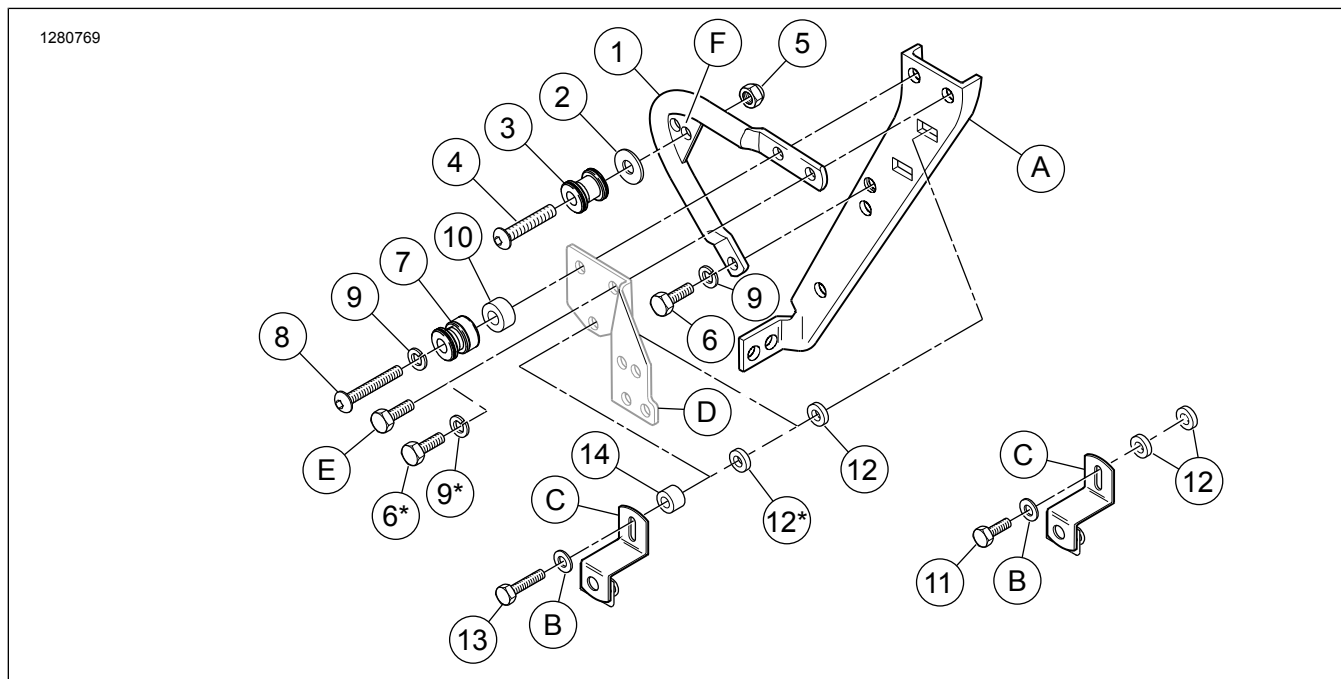
OPĆE INFORMACIJE

Tablica 1. Opće informacije

Kompleti	Preporučeni alati	Razina vještine ⁽¹⁾	Vrijeme
53804-06	Zaštitne naočale, moment ključ		1 sat

(1) Potrebno je pritezanje do tražene vrijednosti momenta ili ostali alati i tehnike srednje razine zahtjevnosti

SADRŽAJ KOMPLETA



Slika 1. Sadržaj kompleta: Stražnji komplet za priključivanje



Tablica 2. Sadržaj kompleta: Stražnji komplet za priključivanje

<input checked="" type="checkbox"/>	Stavka	Kol.	Opis	Br. dijela	Napomene
<input type="checkbox"/>	1	1	Navojni nosač, stražnji, desni	53705-95	
<input type="checkbox"/>		1	Navojni nosač, stražnji, lijevi (nije prikazan)	53706-95	
<input type="checkbox"/>	2	2	Ravna podloška, 3/8 inča (9,5 mm) unutarnji promjer	53129-96	
<input type="checkbox"/>	3	2	Priključna točka, stražnja	53684-96A	
<input type="checkbox"/>	4	2	Vijak, okrugla glava, šesterokutni naglavak, 3/8-16 x 1-1/2 inča (38,1 mm)	4127	25,8 N·m (19 ft-lbs)
<input type="checkbox"/>	5	2	Šesterokutna sigurnosna matica, Nylok, tanka, 3/8-16	7667	
<input type="checkbox"/>	6	4	Vijak, šesterokutna glava, 5/16-18 x 3/4 inča (19 mm)	3987	20,3–25,8 N·m (15–19 ft-lbs)
<input type="checkbox"/>	7	2	Priključna točka, prednja	53685-96	
<input type="checkbox"/>	8	2	Vijak, okrugla glava, šesterokutni naglavak, 5/16-18 x 2-1/4 inča (57 mm)	4158	20,3–25,8 N·m (15–19 ft-lbs)
<input type="checkbox"/>	9	6	Sigurnosna podloška, razdvojena, 5/16, krom	94081-90T	
<input type="checkbox"/>	10	2	Razdjelnik 5/16 inča unutarnji promjer, 0,445 inča (11,3 mm) debljine	53747-97	Kada se komplet 53804-06 postavlja sam.
<input type="checkbox"/>	10	2	Razdjelnik 5/16 inča unutarnji promjer 0,385 inča (9,8 mm) debljine	53760-97	Kada se komplet 53804-06 postavlja zajedno s 53803-06.
<input type="checkbox"/>	11	2	Vijak, šesterokutna glava, 1/4-20 x 7/8 inča (22,2 mm)	3802W	Samo modeli FLHR, FLHT ili FLTR 13,6–19 N·m (10–14 ft-lbs)
<input type="checkbox"/>	12	4	Razdjelnik 1/4 inča unutarnji promjer, 1/8 inča (3,2 mm) debljine	5735	
<input type="checkbox"/>	13	2	Vijak, šesterokutna glava, 1/4-20 x 1-1/2 inča (38,1 mm) dug	2872W	Samo modeli FLHRC ili FLHRS 13,6–19 N·m (10–14 ft-lbs)
<input type="checkbox"/>	14	2	Razdjelnik 1/4 inča unutarnji promjer, 9/16 inča (14,3 mm) debljine	5839	Samo modeli FLHRC ili FLHRS

* Komponente sa zvjezdicom upotrebljavaju se kada se komplet za priključivanje odvojivog pribora straga upotrebljava sam.

Stavke spomenute u tekstu, no nisu u kompletu:

<input checked="" type="checkbox"/>	A	Originalna oprema (OE) potporni nosač torbi pored sjedala
<input checked="" type="checkbox"/>	B	OE podloška
<input checked="" type="checkbox"/>	C	OE navojni nosač torbi pored sjedala
<input checked="" type="checkbox"/>	D	Nosač potporne točke iz prednjeg kompleta za priključivanje (53803-06)
<input checked="" type="checkbox"/>	E	Vijak duljine 1 inč (25,4 mm) iz prednjeg kompleta za priključivanje (53803-06)
<input checked="" type="checkbox"/>	F	Napomena: Stražnja priključna točka (stavka 3) na svakoj strani mora biti postavljena u rupu sprijeda.

NAPOMENA

Prije ugradnje ili uklanjanja predmeta s vozila provjerite je li sadržaj kompleta potpun.

OPĆENITO

Modeli

Za informacije o ugrađivanju dijelova pogledajte Prodajni katalog dijelova i pribora ili odjeljak Dijelovi i pribor na stranici www.harley-davidson.com (samo na engleskom).

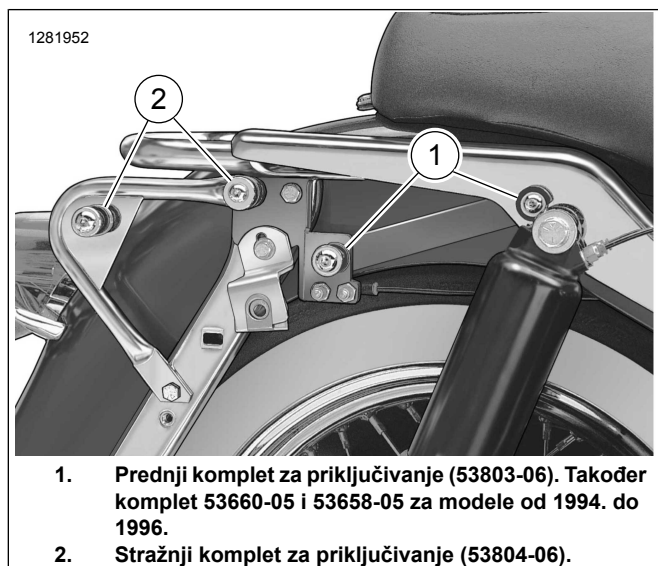
Pazite da upotrebljavate najnoviju verziju uputa koja je dostupna na stranici: www.harley-davidson.com/isheets

Obratite se centru za podršku korisnicima tvrtke Harley-Davidson na broj telefona 1-800-258-2464 (samo u SAD-u) ili 1-414-343-4056.

NAPOMENA

Slika 1 prikazuje lokacije priključne točke za prednji komplet za priključivanje (53803-06) i stražnji komplet za priključivanje (53804-06).

Ovi kompleti moraju biti postavljeni kako bi se omogućilo pravilno postavljanje određenog odvojivog originalnog dodatnog pribora tvrtke Harley-Davidson.



Slika 2. Lokacije priključnih točaka

PRIPREMA

1. Uklonite torbe pored sjedala. Pogledajte korisnički priručnik.
2. Izvadite glavni osigurač. Pogledajte korisnički priručnik.
3. Pogledajte Slika 1 . Uklonite OE vijke iz gornje dvije rupe potpornog nosača torbe pored sjedala (A) na jednoj strani vozila. Vijci odgovaraju zavarnim maticama na potpornom nosaču.
4. Uklonite navojni nosač torbe pored sjedala (C). Nosač i ravna podloška (B) spremite za postavljanje kompleta.

POSTAVLJANJE STRAŽNJEG KOMPLETA ZA PRIKLJUČIVANJE

NAPOMENA

Pogledajte Slika 2 . Upute i dijelovi koji se upotrebljavaju razlikuju se ovisno o tome postavlja li se stražnji komplet za priključivanje (53804-06) sam ili zajedno s prednjim kompletom za priključivanje (53803-06).

1. NAPOMENA

Pogledajte Slika 1 . Navojni nosači stražnje priključne točke (1) različiti su za lijevu i desnu stranu. Površine za postavljanje na svakom kraju cijevi pomaknute su prema blatobranu.

Postavite navojni nosač (1).

- a. Navojni nosač (1) (lijevi ili desni) postavite u položaj uz potporni nosač torbe pored sjedala.
- b. **Bez prednjeg kompleta za priključivanje:** Navojni nosač (1) postavite na potporni nosač torbe (A) kroz prednju gornju rupu i kroz donju rupu, pomoću vijaka (6) i sigurnosnih podloški (9). Vijke nemojte pritegnuti do kraja.

c. **S prednjim kompletom za priključivanje:** Navojni nosač (1) postavite na potporni nosač torbe (A) kroz prednju gornju rupu pomoću vijka (E) i nosača priključne točke s prednjeg kompleta za priključivanje (D) te kroz donju rupu, pomoću vijaka (6) i sigurnosnih podloški (9). Vijke nemojte pritegnuti do kraja.

d. Na navoje vijka (8) i razdjelnik (10) stavite sigurnosnu podlošku (9) te zatim stražnju priključnu točku (stavka 3, sa stožastim dijelom prema blatobranu).

e. **Bez prednjeg kompleta za priključivanje:** Vijak (8) navijte u stražnju gornju rupu potpornog nosača torbe pored sjedala (A). Nemojte pritegnuti do kraja.

f. **S prednjim kompletom za priključivanje:** Vijak (8) navijte kroz stražnju gornju rupu navojnog nosača (D) u stražnju gornju rupu potpornog nosača torbe pored sjedala (A). Nemojte pritegnuti do kraja.

g. Ponovite za suprotnu stranu.

2. Postavite stražnju priključnu točku (3).

a. Na navoje vijka (4) i na podložak (2) stavite stražnju priključnu točku (stavka 3, sa stožastim dijelom prema blatobranu

b. Navoje vijka (4) umetnite kroz prednju rupu na navojnom nosaču (1).

c. Sigurnosnu maticu (5) navijte na vijak, ali nemojte pritegnuti do kraja.

d. Ponovite za suprotnu stranu.

3. Provjerite odgovara li odvojivim priborom koji će se upotrebljavati.

a. Prednji utor na priboru mora u potpunosti obuhvatiti prednju priključnu točku (7).

b. Ako to nije slučaj, otpustite dijelove za priključivanje i sklopove stražnje priključne točke gurnite prema naprijed dok se prednji utor potpuno ne pričvrsti.

c. Kada je pribor dobro poravnat s priključnim točkama, zategnite vijke s okruglom glavom.

Moment: 26 N·m (19 ft·lbs)

4. Ako je potrebno, prilagodite navojni nosač (1) za odgovarajuću širinu nježno stiskajući ili proširujući nosače dok se propisno ne poravnaju s priborom.

5. Pogledajte Slika 1 . Postavite OE navojni nosač za torbu pored sjedala kako je opisano u sljedećem odjeljku.

POSTAVLJANJE NAVOJNOG NOSAČA TORBE PORED SJEDALA

2. Postavite torbe pored sjedala. Pogledajte korisnički priručnik.

Postavljen samo stražnji komplet za priključivanje

1. *Samo za modele FLHR, FLHT ili FLTR:*
 - a. Stavite podložak (B) na navoje vijka (11), zatim umetnite vijak u utor na navojnom nosaču torbe pored sjedala (C).
 - b. Dva razdjelnika (12) navucite na navoje vijka (11) i labavo sklopite na navojni nosač torbe (A).
2. *Za modele FLHRC ili FLHRS:*
 - a. Stavite podložak (B) na navoje vijka (13), zatim umetnite vijak u utor na navojnom nosaču torbe pored sjedala (C).
 - b. Razdjelnik (14) i dva razdjelnika (12) navucite na navoje vijka (13) i labavo sklopite na potporni nosač torbe (A).
3. Provjerite je li torba pričvršćena.
4. Učvrstite vijak. Pritegnite.
Moment: 13,6 N·m (10 ft-lbs)

Stražnji komplet za priključivanje postavljen s prednjim kompletom za priključivanje (53803-06)

1. *Samo za modele FLHR, FLHT ili FLTR:*
 - a. Podložak (B) stavite na navoje vijka (11), zatim umetnite vijak u utor na navojnom nosaču torbe (C) i donju rupu za montažu na nosaču priključne točke (D) iz prednjeg kompleta za priključivanje (53803-06).
 - b. Razdjelnik (12) navucite na navoje vijka (11) i labavo sklopite na potporni nosač torbe (A).
2. *Za modele FLHRC ili FLHRS:*
 - a. Podložak (B) stavite na navoje vijka (13), zatim umetnite vijak u utor na navojnom nosaču torbe (C) kroz razdjelnik (14) i donju rupu za montažu na nosaču priključne točke (D) iz prednjeg kompleta za priključivanje (53803-06).
 - b. Razdjelnik (12) navucite na navoje vijka (13) i labavo sklopite na potporni nosač torbe (A).
3. Provjerite je li torba pričvršćena.
4. Učvrstite vijak. Pritegnite.
Moment: 13,6 N·m (10 ft-lbs)

U CIJELOSTI

1. Postavite glavni osigurač. Pogledajte korisnički priručnik.