



## ZADNÍ ODNÍMATELNÁ DOKOVACÍ SADA

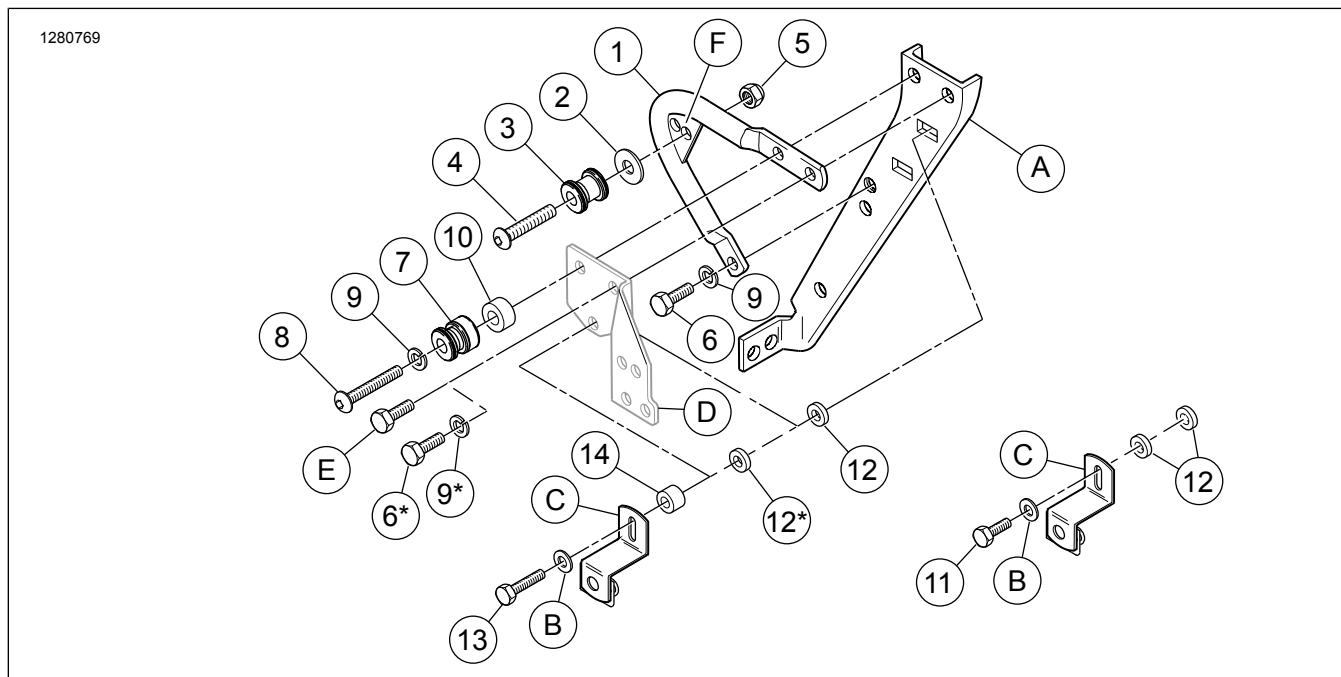
### OBEČNÉ INFORMACE

Tabulka 1. Obecné informace

Sady	Doporučené nástroje	Úroveň dovednosti <sup>(1)</sup>	Čas
53804-06	Ochranné brýle, momentový klíč		1 hodina

(1) Vyžadováno utažení na hodnotu krouticího momentu nebo další průměrné nástroje a techniky

### OBSAH SADY



Ilustrace 1. Obsah sady: Zadní dokovací sada

**Tabulka 2. Obsah sady: Zadní dokovací sada**

<input checked="" type="checkbox"/>	Po- ložka	Množ- ství	Popis	Č. dílu	Poznámky
<input type="checkbox"/>	1	1	Upevňovací držák, zadní, pravá strana	53705-95	
<input type="checkbox"/>		1	Upevňovací držák, zadní, levá strana (ne-zobrazena)	53706-95	
<input type="checkbox"/>	2	2	Plochá podložka, 3/8 palce (9,5 mm) I.D.	53129-96	
<input type="checkbox"/>	3	2	Dokovací bod, zadní	53684-96A	
<input type="checkbox"/>	4	2	Šroub se zaoblenou hlavou s vnitřním šestihranem 3/8–16 x 1–1/2 palce (38,1 mm)	4127	25,8 N·m (19 ft-lbs)
<input type="checkbox"/>	5	2	Šestihranná pojistná matice, Nylok, tenká, 3/8–16	7667	
<input type="checkbox"/>	6	4	Šroub s šestihrannou hlavou 5/16–18 x 3/4 palce (19 mm)	3987	20,3–25,8 N·m (15–19 ft-lbs)
<input type="checkbox"/>	7	2	Dokovací bod, přední	53685-96	
<input type="checkbox"/>	8	2	Šroub se zaoblenou hlavou s vnitřním šestihranem 5/16–18 x 2–1/4 palce (57 mm)	4158	20,3–25,8 N·m (15–19 ft-lbs)
<input type="checkbox"/>	9	6	Pojistná podložka, rozdělená, 5/16, chrom	94081-90T	
<input type="checkbox"/>	10	2	Rozpěrka 5/16 palce I.D., 0,445 palce (11,3 mm) tlustá	53747-97	Pokud je sada 53804-06 montována samotně.
<input type="checkbox"/>	10	2	Rozpěrka 5/16 palce I.D., 0,385 palce (9,8 mm) tlustá	53760-97	Pokud je sada 53804-06 montována s 53803-06.
<input type="checkbox"/>	11	2	Šroub s šestihrannou hlavou 1/4–20 x 7/8 palce (22,2 mm)	3802W	Pouze modely FLHR, FLHT nebo FLTR 13,6–19 N·m (10–14 ft-lbs)
<input type="checkbox"/>	12	4	Rozpěrka, 1/4 palce I.D., 1/8 palce (3,2 mm) tlustá	5735	
<input type="checkbox"/>	13	2	Šroub s šestihrannou hlavou 1/4–20 x 1–1/2 palce (38,1 mm) dlouhý	2872W	Pouze modely FLHRC nebo FLHRS 13,6–19 N·m (10–14 ft-lbs)
<input type="checkbox"/>	14	2	Rozpěrka, 1/4 palce I.D., 9/16 palce (14,3 mm) tlustá	5839	Pouze modely FLHRC nebo FLHRS

\* Díly označené hvězdičkou se používají při montáži samotné odnímatelné zadní dokovací sady.

**Položky uvedené v textu, které nejsou součástí sady:**

<input checked="" type="checkbox"/>	A	Originální vybavení (OE) podpurný držák sedlové brašny
<input checked="" type="checkbox"/>	B	OE podložka
<input checked="" type="checkbox"/>	C	OE Upevňovací držák sedlové brašny
<input checked="" type="checkbox"/>	D	Držák dokovacího bodu z přední dokovací sady (53803-06)
<input checked="" type="checkbox"/>	E	1 palec (25,4 mm) dlouhý šroub z přední dokovací sady (53803-06)
<input checked="" type="checkbox"/>	F	Poznámka: Zadní dokovací bod (položka 3) na každé straně musí být upevněn k přednímu (dopředu směřujícího) otvoru.

**POZNÁMKA**

Před montáží a odebráním jednotlivých položek z motocyklu zkontrolujte, že je tato sada kompletní.

Ujistěte se, že používáte nejaktuálnější verzi listu s pokyny dostupnými na: [www.harley-davidson.com/isheets](http://www.harley-davidson.com/isheets)

Kontaktujte zákaznické centrum Harley-Davidson na čísle 1-800-258-2464 (pouze USA) nebo 1-414-343-4056.

**OBECNÉ INFORMACE**

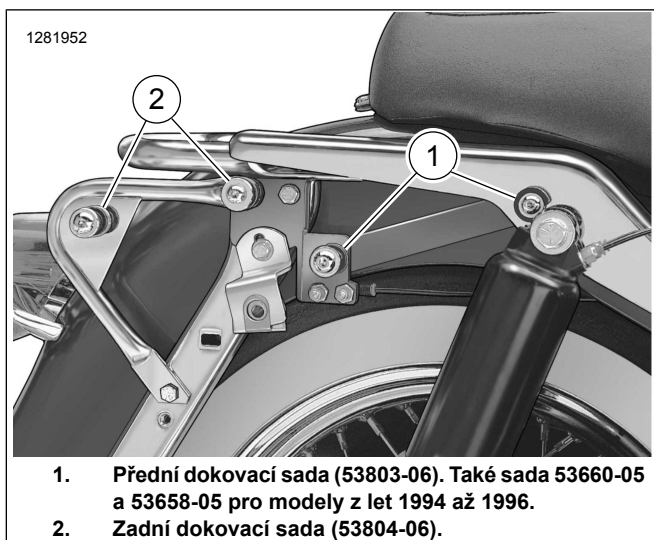
**Modely**

Informace o příslušenství pro jednotlivé modely naleznete v maloobchodním katalogu náhradních dílů a příslušenství nebo v části věnované náhradním dílům a příslušenství na stránce [www.harley-davidson.com](http://www.harley-davidson.com) (pouze v angličtině).

**POZNÁMKA**

Ilustrace 1 zobrazuje polohy dokovacích bodů pro přední dokovací sadu (53803-06) a zadní dokovací sadu (53804-06).

Tyto sady musí být namontovány, aby umožnily správné uchycení určitých odnímatelných příslušenství Genuine Motor Accessories Harley-Davidson.



1. Přední dokovací sada (53803-06). Také sada 53660-05 a 53658-05 pro modely z let 1994 až 1996.
2. Zadní dokovací sada (53804-06).

Ilustrace 2. Polohy dokovacích bodů

## PŘÍPRAVA

1. Sejměte sedlové brašny. Viz návod k obsluze.
2. Vyjměte hlavní pojistku. Viz návod k obsluze.
3. Viz Ilustrace 1. Vyjměte OE spojovací prvky ze dvou horních otvorů podpůrného držáku sedlové brašny (A) na jedné straně vozidla. Spojovací prvky se protáhnou do svorných matic v podpůrném držáku.
4. Vyjměte upevňovací držák sedlové brašny (C) Držák a plochou podložku (B) si nechte pro montáž sady.

## MONTÁŽ ZADNÍ DOKOVACÍ SADY

### POZNÁMKA

Viz Ilustrace 2. Pokyny a použitý hardware se liší v závislosti na tom, zda je zadní dokovací sada namontována samotně (53804-06) nebo s přední dokovací sadou (53803-06).

### 1. POZNÁMKA

Viz Ilustrace 1. Upevňovací držáky (1) zadního dokovacího bodu jsou pro konkrétní stranu. Upevňovací povrchy na každém konci trubice jsou vyrovnány směrem k blatníku.

Namontujte upevňovací držák (1).

- a. Upevňovací držák (levá nebo pravá strana) (1) umístěte do polohy proti podpůrnému držáku sedlové brašny.
- b. **Bez přední dokovací sady:** Skrze přední horní a dolní otvor namontujte pomocí šroubů (6) a pojistných podložek (9) upevňovací držák (1) k podpůrnému držáku sedlové brašny (A). Šrouby úplně neutahujte.
- c. **S přední dokovací sadou:** Skrze přední horní otvor namontujte pomocí šroubu (E) a držáku dokovacího bodu z přední dokovací sady (D) a skrze dolní otvor pomocí šroubů (6) a pojistných podložek (9) upevňovací držák (1) k podpůrnému držáku sedlové brašny (A). Šrouby úplně neutahujte.

- d. Pojistnou podložku (9) umístěte na závity šroubu (8) následujícím za zadním dokovacím bodem (položka 3 se zahlboueným koncem směrem k blatníku) a rozpěrkou (10).
- e. **Bez přední dokovací sady:** Šroub (8) protáhněte do horního otvoru podpůrného držáku sedlové brašny (A) vzadu u horního otvoru. Úplně neutahujte.
- f. **S přední dokovací sadou:** Šroub (8) protáhněte skrze horní otvor podpůrného držáku sedlové brašny (A) vzadu u horního otvoru. Úplně neutahujte.
- g. Zopakujte to na opačné straně.

### 2. Namontujte zadní dokovací bod (3).

- a. Zadní dokovací bod (položka 3 se zahlboueným koncem směrem k blatníku) umístěte na závity šroubu (4) a podložku (2)
- b. Závity šroubu (4) vložte skrze dopředný otvor v zadní části upevňovacího držáku (1).
- c. Pojistnou matici (5) protáhněte do šroubu, ale úplně neutahujte.
- d. Zopakujte to na opačné straně.

### 3. Zkontrolujte pevné uchycení s používaným odnímatelným příslušenstvím.

- a. Přední štěrbina v příslušenství by měla plně zapadnout do předního dokovacího bodu (7).
- b. Pokud nezapadne, uvolněte dokovací hardware a sestavu zadního dokovacího bodu zatlačte vpřed, dokud příslušenství plně nezapadne do přední štěrby.
- c. Když je příslušenství dobře zarovnáno s dokovacími body, utáhněte šrouby se šestihrannou hlavou.

Krouticí moment: 26 N·m (19 ft·lbs)

### 4. V případě potřeby seřídte upevňovací držáky (1) na správnou šířku tak, že držáky mírně stisknete nebo roztáhnete, aby byly správně zarovnány s příslušenstvím.

### 5. Viz Ilustrace 1. Namontujte OE upevňovací držák sedlové brašny podle návodu v další sekci.

## MONTÁŽ UPEVNĚVACÍHO DRŽÁKU SEDLOVÉ BRAŠNY

### Zadní dokovací sada montovaná samotně

#### 1. Pro modely FLHR, FLHT nebo FLTR:

- a. Podložku (B) umístěte na závity šroubu (11) a poté šroub vložte do štěrby v upevňovacím držáku sedlové brašny (C).
- b. Dvě rozpěrky (12) zasuňte na závity šroubu (11) a volně smontujte k podpůrnému držáku sedlové brašny (A).

2. *Pro modely FLHRC nebo FLHRS:*
  - a. Podložku (B) umístěte na závity šroubu (13) a poté šroub vložte do štěrbin v upevňovacím držáku sedlové brašny (C).
  - b. Rozpěrku (14) a dvě rozpěrky (12) zasuňte na závity šroubu (13) a volně smontujte k podpůrnému držáku sedlové brašny (A).
3. Otestujte uchycení sedlové brašny.
4. Šroub utáhněte. Utáhněte.  
Kruticí moment: 13,6 N·m (10 ft-lbs)

## **Zadní dokovací sada namontovaná s přední dokovací sadou (53803-06)**

1. *Pro modely FLHR, FLHT nebo FLTR:*
  - a. Podložku (B) umístěte na závity šroubu (11) a poté šroub vložte do štěrbin v upevňovacím držáku sedlové brašny (C) a nižší upevňovací otvor v držáku dokovacího bodu (D) z přední dokovací sady (53803-06).
  - b. Rozpěrku (12) zasuňte na závity šroubu (11) a volně smontujte k podpůrnému držáku sedlové brašny (A).
2. *Pro modely FLHRC nebo FLHRS:*
  - a. Podložku (B) umístěte na závity šroubu (13) a poté šroub vložte do štěrbin v upevňovacím držáku sedlové brašny (C) skrze rozpěrku (14) a nižší upevňovací otvor v držáku dokovacího bodu (D) z přední dokovací sady (53803-06).
  - b. Rozpěrku (12) zasuňte na závity šroubu (13) a volně smontujte k podpůrnému držáku sedlové brašny (A).
3. Otestujte uchycení sedlové brašny.
4. Šroub utáhněte. Utáhněte.  
Kruticí moment: 13,6 N·m (10 ft-lbs)

## **DOKONČENO**

1. Namontujte hlavní pojistku. Viz návod k obsluze.
2. Namontujte sedlové brašny. Viz návod k obsluze.