



ZADNJI SNEMLJIVI PRIKLOPNI KOMPLET

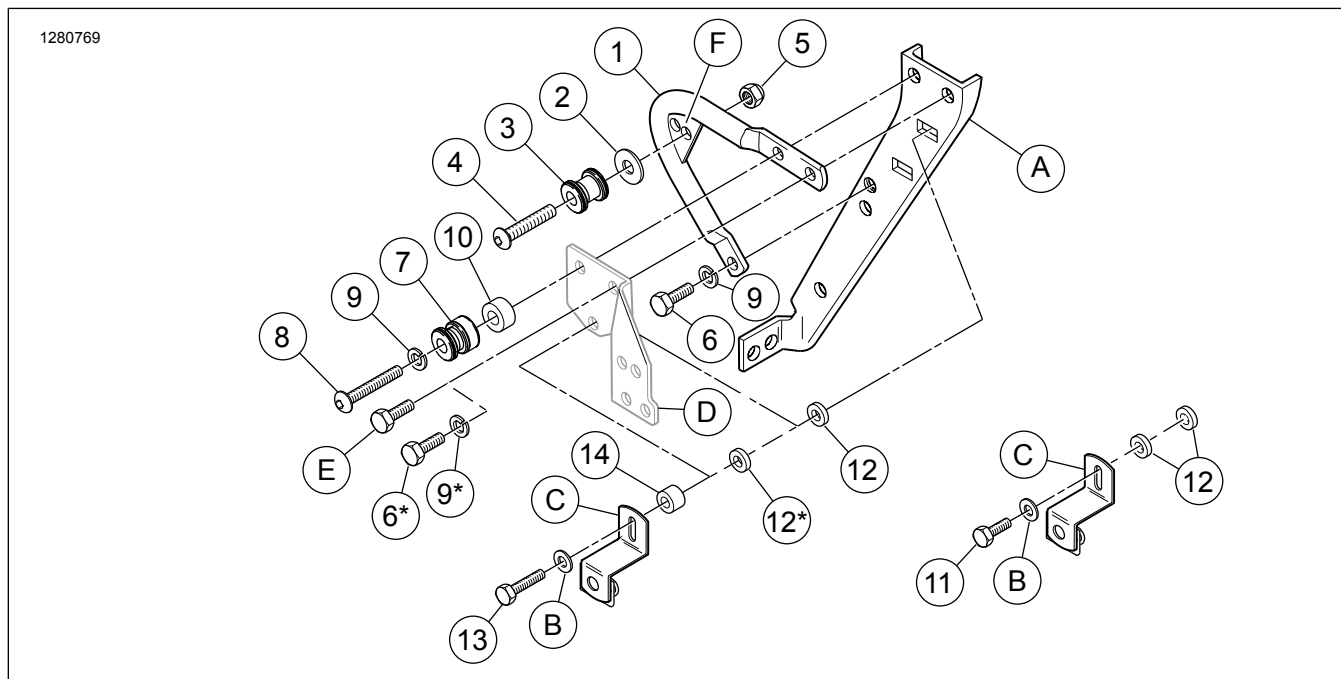
SPLOŠNE INFORMACIJE

Preglednica 1. Splošne informacije

Kompleti	Priporočeno orodje	Nivo znanja ⁽¹⁾	Čas
53804-06	Zaščitna očala, navorni ključ		1 ura

(1) Nujno je privijanje do maksimalnega navora ter druga srednje zahtevna orodja in tehnike

VSEBINA KOMPLETA



Slika 1. Vsebina kompleta: Zadnji priklopni komplet



Preglednica 2. Vsebina kompleta: Zadnji priklopni komplet

<input checked="" type="checkbox"/>	Del	Količina	Opis	Št. dela	Opombe
<input type="checkbox"/>	1	1	Montažni nosilec, zadaj, desna stran	53705-95	
<input type="checkbox"/>		1	Montažni nosilec, zadaj, leva stran (ni prikazan)	53706-95	
<input type="checkbox"/>	2	2	Ploska podložka, 3/8 in. (9,5 mm) I.D.	53129-96	
<input type="checkbox"/>	3	2	Priklopna točka, zadaj	53684-96A	
<input type="checkbox"/>	4	2	Vijak, gumbna glava, šestroba obojka, 3/8-16 x 1-1/2 in. (38,1 mm)	4127	25,8 N·m (19 ft-lbs)
<input type="checkbox"/>	5	2	Šestroba varnostna matica, Nylok, tanka, 3/8-16	7667	
<input type="checkbox"/>	6	4	Vijak, šestroba glava, 5/16-18 x 3/4 in. (19 mm)	3987	20,3–25,8 N·m (15–19 ft-lbs)
<input type="checkbox"/>	7	2	Priklopna točka, spredaj	53685-96	
<input type="checkbox"/>	8	2	Vijak, gumbna glava, šestroba obojka, 5/16-18 x 2-1/4 in. (57 mm)	4158	20,3–25,8 N·m (15–19 ft-lbs)
<input type="checkbox"/>	9	6	Varnostna podložka, razcepljena, 5/16, kromirana	94081-90T	
<input type="checkbox"/>	10	2	Distančnik, 5/16 in. I.D., debelina 0,445 in. (11,3 mm)	53747-97	V primeru samostojne namestitve kompleta 53804-06.
<input type="checkbox"/>	10	2	Distančnik, 5/16 in. I.D., debelina 0,385 in. (9,8 mm)	53760-97	V primeru namestitve kompleta 53804-06 s 53803-06.
<input type="checkbox"/>	11	2	Vijak, šestroba glava, 1/4-20 x 7/8 in. (22,2 mm)	3802W	Samo modeli FLHR, FLHT ali FLTR 13,6–19 N·m (10–14 ft-lbs)
<input type="checkbox"/>	12	4	Distančnik, 1/4 in. I.D., debelina 1/8 in. (3,2 mm)	5735	
<input type="checkbox"/>	13	2	Vijak, šestroba glava, 1/4-20 x dolžina 1-1/2 in. (38,1 mm)	2872W	Samo modeli FLHRC ali FLHRS 13,6–19 N·m (10–14 ft-lbs)
<input type="checkbox"/>	14	2	Distančnik, 1/4 in. I.D., debelina 9/16 in. (14,3 mm)	5839	Samo modeli FLHRC ali FLHRS

* Komponente, označene z zvezdico, se uporabljajo pri samostojni namestitvi zadnjega odstranljivega priklopnega kompleta.

Elementi, navedeni v besedilu, ki niso vključeni v komplet:

<input checked="" type="checkbox"/>	A	Originalna oprema (OE) podporna konzola sedežne torbe
<input checked="" type="checkbox"/>	B	OE podložka
<input checked="" type="checkbox"/>	C	OE montažna konzola sedežne torbe
<input checked="" type="checkbox"/>	D	Konzola priklopne točke iz sprednjega priklopnega kompleta (53803-06)
<input checked="" type="checkbox"/>	E	Vijak dolžine 1 in. (25,4 mm) iz sprednjega priklopnega kompleta (53803-06)
<input checked="" type="checkbox"/>	F	Opomba: Zadnjo priklopno točko (element 3) na vsaki strani je treba namestiti v sprednjo (naprej obrnjeno) luknjo.

OPOMBA

Pred nameščenjem ali odstranjevanjem delov iz vozila preverite, ali komplet vsebuje vse elemente.

Prepričajte se, da uporabljate najnovejšo različico navodil, ki je na voljo na: www.harley-davidson.com/isheets

Obrnite se na Center za podporo strankam Harley-Davidson na številki 1-800-258-2464 (samo ZDA) ali 1-414-343-4056.

SPLOŠNO

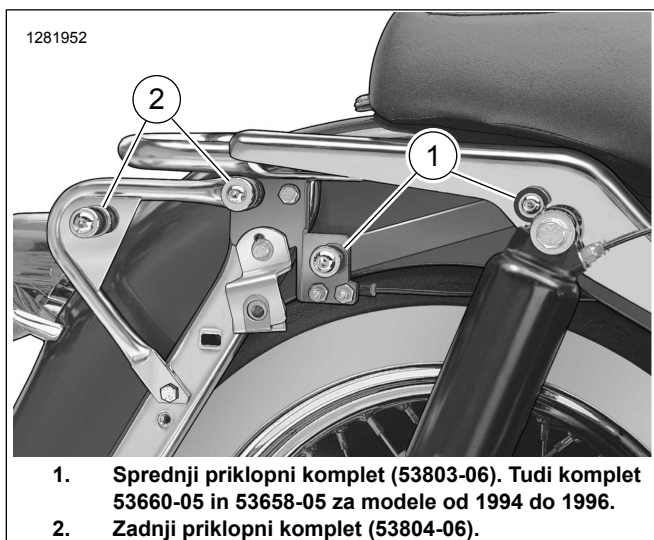
Modeli

Za informacije o prileganju modelu si oglejte Maloprodajni katalog P&A ali razdelek za dele in dodatke na spletnem mestu www.harley-davidson.com (samo v angleščini).

OPOMBA

Slika 1 prikazuje mesta priklopnih točk za sprednji priklopni komplet (53803-06) in zadnji priklopni komplet (53804-06).

Navedena kompleta je treba namestiti, da omogočite ustrezno namestitev določenih originalnih snemljivih dodatkov za motorje Harley-Davidson.



Slika 2. Mesta priklopnih točk

PRIPRAVITE

1. Odstranite torbe. Glejte lastnikov priročnik.
2. Odstranite glavno varovalko. Glejte lastnikov priročnik.
3. Glejte Slika 1 . Odstranite OE pritrdila iz zgornjih dveh lukenj podporne konzole za sedežne torbe (A) na eni strani vozila. Univerzalna pritrdila se privijejo v varjene matice v podporne konzoli.
4. Odstranite montažno konzolo za sedežno torbo (C). Shranite konzolo in plosko podložko (B) za namestitev kompleta.

NAMESTITE ZADNJI PRIKLOPNI KOMPLET

OPOMBA

Glejte Slika 2 . Navodila in oprema, ki se uporabljajo, se razlikujejo glede na to, ali se zadnji priklopni komplet (53804-06) namesti samostojno ali s sprednjim priklopnim kompletom (53803-06).

1. OPOMBA

Glejte Slika 1 . Montažne konzole zadnje priklopne točke (1) so odvisne od strani. Montažne površine na vsakem koncu cevi se izravnajo proti odbijaču.

Namestite montažno konzolo (1).

- a. Namestite (levo ali desno) montažno konzolo (1) na ustrezno mesto ob podporne konzoli za sedežno torbo.
- b. **Brez sprednjega priklopnega kompleta:** namestite montažno konzolo (1) na podporne konzolo za sedežno torbo (A) skozi sprednjo zgornjo luknjo in spodnjo luknjo, pri čemer uporabite vijake (6) in varnostne podložke (9). Vijakov ne privijte povsem.

- c. **S sprednjim priklopnim kompletom:** namestite montažno konzolo (1) na podporne konzolo za sedežno torbo (A) skozi sprednjo zgornjo luknjo z uporabo vijaka (E) in konzole priklopne točke iz sprednjega priklopnega kompleta (D) ter skozi spodnjo luknjo z uporabo vijakov (6) in varnostnih podložk (9). Vijakov ne privijte povsem.
- d. Namestite varnostno podložko (9) na navoj vijaka (8) in nato zadnjo priklopno točko (element 3, z nasproti poglobljenim koncem proti odbijaču) ter distančnik (10).
- e. **Brez sprednjega priklopnega kompleta:** privijte vijak (8) v zadnjo zgornjo luknjo (A) podporne konzole za sedežno torbo. Ne privijte povsem.
- f. **S sprednjim priklopnim kompletom:** privijte vijak (8) skozi zadnjo zgornjo luknjo v montažni konzoli (D) v zadnjo zgornjo luknjo podporne konzole za sedežno torbo (A). Ne privijte povsem.
- g. Ponovite na nasprotni strani.

2. Namestite zadnjo priklopno točko (3).

- a. Namestite zadnjo priklopno točko (element 3, z nasproti poglobljenim koncem proti odbijaču) na navoj vijaka (4) in podložko (2)
- b. Vstavite navoj vijaka (4) skozi sprednjo luknjo na zadnji strani montažne konzole (1).
- c. Privijte varnostno matico (5) na vijak, vendar je ne privijte povsem.
- d. Ponovite na nasprotni strani.

3. Preverite prileganje odstranljivega dodatka, ki ga boste uporabljali.

- a. Sprednja reža v dodatku se mora povsem prilagati sprednji priklopni točki (7).
- b. V nasprotnem primeru popustite priklopni element in sestave zadnje priklopne točke potisnite naprej, da se reža povsem prilega.
- c. Ko je dodatek dobro poravnana s priklopnimi točkami, privijte vijake z gumbno glavo.
Navor: 26 N·m (19 ft·lbs)

4. Po potrebi prilagodite montažne konzole (1) na ustrezno širino, tako da konzole rahlo stisnete ali razširite, dokler niso ustrezno poravnane z dodatkom.

5. Glejte Slika 1 . Namestite OE montažno konzolo za sedežno torbo, kot je opisano v naslednjem razdelku.

NAMESTITE MONTAŽNO KONZOLO ZA SEDEŽNO TORBO

Samostojna namestitev zadnjega priklopnega kompleta

1. *Za modele FLHR, FLHT ali FLTR:*
 - a. Namestite podložko (B) na navoje vijaka (11) in nato vstavite vijak v režo v montažni konzoli za sedežno torbo (C).
 - b. Potisnite dva distančnika (12) na navoje vijaka (11) in ju ohlapno pritrdite na podporno konzolo za sedežno torbo (A).
2. *Za modele FLHRC ali FLHRS:*
 - a. Namestite podložko (B) na navoje vijaka (13) in nato vstavite vijak v režo na montažni konzoli za sedežno torbo (C).
 - b. Potisnite distančnik (14) in dva distančnika (12) na navoje vijaka (13) ter ju ohlapno pritrdite na podporno konzolo za sedežno torbo (A).
3. Preskusno namestite sedežno torbo.
4. Privijte vijak. Privijte.
Navor: 13,6 N·m (10 ft-lbs)

Namestitev zadnjega priklopnega kompleta s sprednjim priklopnim kompletom (53803-06)

1. *Za modele FLHR, FLHT ali FLTR:*
 - a. Namestite podložko (B) na navoj vijaka (11) in nato vstavite vijak v režo na montažni konzoli za sedežno torbo (C) ter spodnjo montažno luknjo na konzoli priklopne točke (D) s sprednjega priklopnega kompleta (53803-06).
 - b. Potisnite distančnik (12) na navoj vijaka (11) in rahlo pritrdite na podporno konzolo za sedežno torbo (A).
2. *Za modele FLHRC ali FLHRS:*
 - a. Namestite podložko (B) na navoj vijaka (13) in nato vstavite vijak v režo na montažni konzoli za sedežno torbo (C), skozi distančnik (14) in spodnjo montažno luknjo na konzoli priklopne točke (D) iz sprednjega priklopnega kompleta (53803-06).
 - b. Potisnite distančnik (12) na navoj vijaka (13) in rahlo pritrdite na podporno konzolo za sedežno torbo (A).
3. Preskusno namestite sedežno torbo.
4. Privijte vijak. Privijte.
Navor: 13,6 N·m (10 ft-lbs)

DOPOLNITE

1. Namestite glavno varovalko. Glejte lastnikov priročnik.
2. Namestite torbe. Glejte lastnikov priročnik.