



INSTRUKTIONER

J03704

2019-01-15



BAGESTE AFTAGELIGE FORANKRINGSSÆT

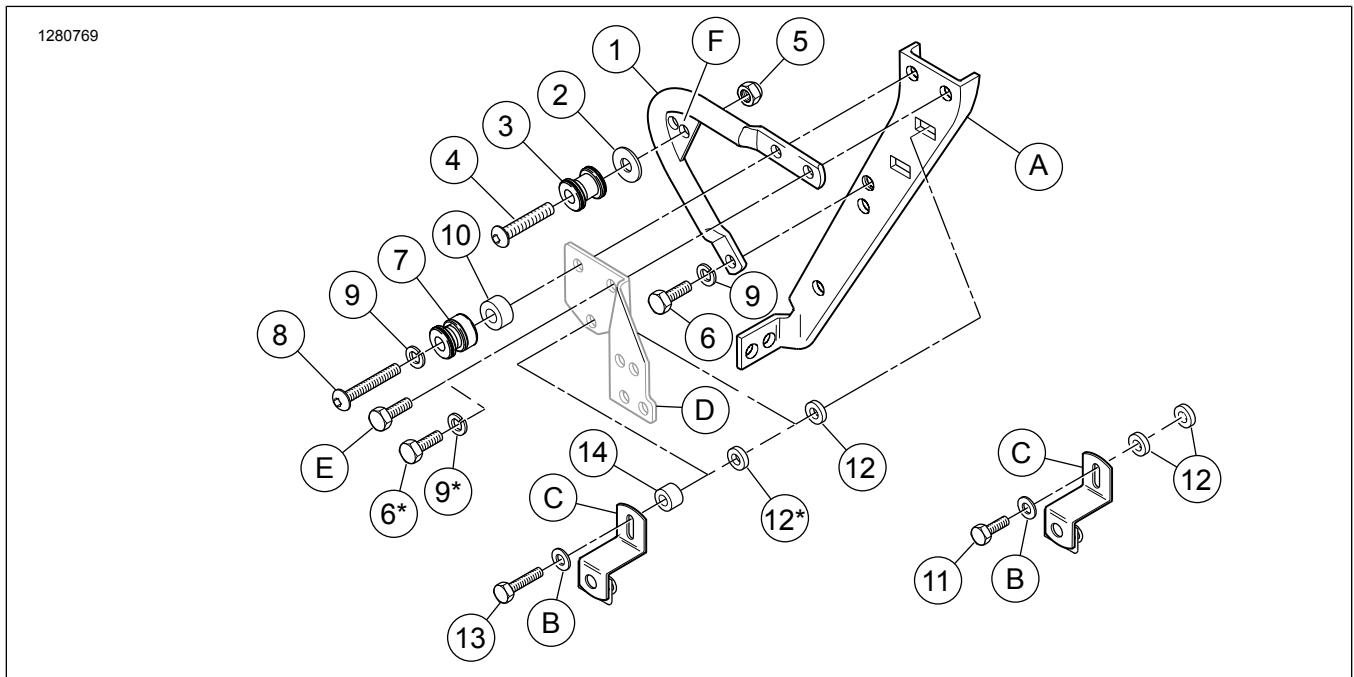
GENEREL INFORMATION

Tabel 1. Generelle oplysninger

Sæt	Foreslåede værktøjer	Færdighedsniveau ⁽¹⁾	Tid
53804-06	Sikkerhedsbriller, momentskruenøgle		1 time

(1) Stramning til drejningsmomentværdi eller andre moderate påkrævede værktøjer og teknikker

SÆTTETS INDHOLD



Figur 1. Sættets indhold: Bageste forankringsæt

Tabel 2. Sættets indhold: Bageste forankringssæt

<input checked="" type="checkbox"/>	Punkt	Antal	Beskrivelse	Delnr.	Noter
<input type="checkbox"/>	1	1	Monteringsbeslag, bageste, højre side	53705-95	
<input type="checkbox"/>		1	Monteringsbeslag, bageste, venstre side (ikke vist)	53706-95	
<input type="checkbox"/>	2	2	Flad spændeskive, 3/8 tommer (9,5 mm) I.D.	53129-96	
<input type="checkbox"/>	3	2	Forankringspunkt, bageste	53684-96A	
<input type="checkbox"/>	4	2	Skrue, rundhovedet, indvendig sekskant 3/8-16 x 1-1/2 tommer (38,1 mm)	4127	25,8 N·m (19 ft-lbs)
<input type="checkbox"/>	5	2	Sekskantet låsemøtrik, Nylok, tynd, 3/8-16	7667	
<input type="checkbox"/>	6	4	Skrue, sekskantet hoved, 5/16-18 x 3/4 tommer (19 mm)	3987	20,3–25,8 N·m (15–19 ft-lbs)
<input type="checkbox"/>	7	2	Forankringspunkt, forreste	53685-96	
<input type="checkbox"/>	8	2	Skrue, rundhovedet, indvendig sekskant, 5/16-18 x 2-1/4 tommer (57 mm)	4158	20,3–25,8 N·m (15–19 ft-lbs)
<input type="checkbox"/>	9	6	Kontraskive, split, 5/16, krom	94081-90T	
<input type="checkbox"/>	10	2	Afstandsstykke, 5/16 tommer I.D., 0,445 tommer (11,3 mm) tyk	53747-97	Når sæt 53804-06 er installeret alene.
<input type="checkbox"/>	10	2	Afstandsstykke, 5/16 tommer I.D., 0,385 tommer (9,8 mm) tyk	53760-97	Når sæt 53804-06 er installeret med 53803-06.
<input type="checkbox"/>	11	2	Skrue, sekskantet hoved, 1/4-20 x 7/8 tommer (22,2 mm)	3802W	Kun modellerne FLHR, FLHT eller FLTR 13,6–19 N·m (10–14 ft-lbs)
<input type="checkbox"/>	12	4	Afstandsstykke, 1/4 tommer I.D., 1/8 tommer (3,2 mm) tyk	5735	
<input type="checkbox"/>	13	2	Skrue, sekskantet hoved, 1/4-20 x 1-1/2 tommer (38,1 mm) lang	2872W	Kun modellerne FLHRC eller FLHRS 13,6–19 N·m (10–14 ft-lbs)
<input type="checkbox"/>	14	2	Afstandsstykke, 1/4 tommer I.D., 9/16 tommer (14,3 mm) tyk	5839	Kun modellerne FLHRC eller FLHRS

* Komponenter med asterisk bruges, når du installerer bageste aftagelige forankringssæt alene.

Dele, der er nævnt i teksten, men ikke er inkluderet i sættet:

<input checked="" type="checkbox"/>	A	Originalt udstyr (OU) Støtteskinner til sadeltaske
<input checked="" type="checkbox"/>	B	OU spændeskive
<input checked="" type="checkbox"/>	C	OU Sadeltaskens monteringsbøjle
<input checked="" type="checkbox"/>	D	Forankringspunkt-beslag fra forreste forankringssæt (53803-06)
<input checked="" type="checkbox"/>	E	1 tomme (25,4 mm) lang skrue fra forreste forankringssæt (53803-06)
<input checked="" type="checkbox"/>	F	Bemærk: Det bageste forankringspunkt (punkt 3) på hver side skal monteres i forreste hul (fremad).

BEMÆRK

Kontrollér, at alt indholdet findes i sættet, før du installerer eller fjerner elementer fra køretøjet.

Kontrollér, at du bruger den mest aktuelle version af brugsanvisningen, som er tilgængelig på: www.Harley-Davidson.com/isheets

Kontakt Harley-Davidson Customer Support Center på 1-800-258-2464 (kun USA) eller 1-414-343-4056.

GENERELT

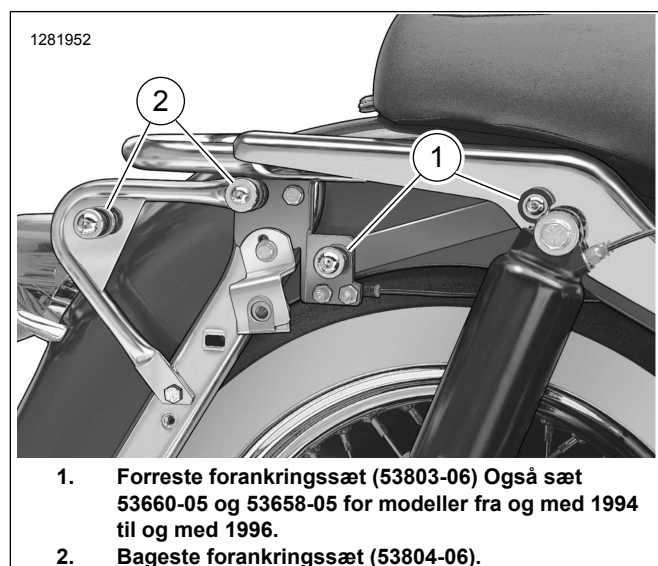
Modeller

Find oplysninger om, hvilke modeller delen passer til, i P&A-detaillkataloget eller afsnittet "Parts and Accessories" (Reserve dele og tilbehør) på www.harley-davidson.com (kun på engelsk).

BEMÆRK

Figur 1 viser forankringspunktstederne for forreste forankringssæt (53803-06) og bageste forankringssæt (53804-06).

Disse sæt skal være installeret for at give mulighed for korrekt montering af visse aftagelige Harley-Davidson ægte motortilbehørdele.



1. Forreste forankringssæt (53803-06) Også sæt 53660-05 og 53658-05 for modeller fra og med 1994 til og med 1996.
2. Bageste forankringssæt (53804-06).

Figur 2. Forankringspunktsteder

KLARGØR

1. Fjern sadeltaskerne. Se instruktionsbogen.
2. Fjern hovedsikringen. Se instruktionsbogen.
3. Se Figur 1 . Fjern OU skruer i de øverste to huller i sadeltaskestøttebeslag (A) på den ene side af køretøjet. Standardfastgøringsgevindtet i svejsemøtrikkerne i støttebeslaget.
4. Fjern sadeltaskens monteringsbøjle (C). Gem beslag og den flad spændeskive (B) til sæt-installationen.

INSTALLER BAGESTE FORANKRINGSSÆT

BEMÆRK

Se Figur 2 . Hvilke instruktioner og hvilken hardware der benyttes, vil variere, afhængigt af om det bageste forankringssæt (53804-06) er installeret alene eller sammen med det forreste forankringssæt (53803-06).

1. **BEMÆRK**

Se Figur 1 . De bageste monteringsbeslag (1) til forankringspunktet er sidespecifikke. Monteringsoverfladerne i hver ende af røret er forskudt mod fenderen.

Montér monteringsbeslag (1).

- a. Sæt (venstre eller højre sides) monteringsbeslag (1) i position mod sadeltaskens støttebeslag.
- b. **Uden forreste forankringssæt:** installér monteringsbeslag (1) til sadeltaskens støttebeslag (A) gennem øverste hul foroven og bundhullet, ved hjælp af skruer (6) og kontraskiver (9). Spænd ikke skruerne helt.

- c. **Med forreste forankringssæt:** installér monteringsbeslag (1) til sadeltaskens støttebeslag (A) gennem øverste hul foroven og bundhullet, ved hjælp af skruer (6) og kontraskiver (9). Spænd ikke skruerne helt.
- d. Placér kontraskive (9) på gevindtet af skrue (8), efterfulgt af bageste forankringspunkt (punkt 3, med undersænket ende mod fender) og afstandsstykke (10).
- e. **Uden forreste forankringssæt:** sæt skrue (8) ind i sadeltaskestøttebeslagets (A) bagudrettede top hul. Spænd ikke helt.
- f. **Med forreste forankringssæt:** sæt skrue (8) gennem det bagudrettede tophul i monteringsbeslag (D) i sadeltaskestøttebeslagets (A) bagudrettede tophul. Spænd ikke helt.
- g. Gentag på modsatte side.

2. Installér bageste forankringspunkt (3).

- a. Placér bageste forankringspunkt (emne 3, med undersænket ende mod fender) på gevindtet af skrue (4) og spændeskive (2)
- b. Indsæt gevind af skrue (4) gennem forreste hul på bagsiden af monteringsbeslag (1).
- c. Sæt låsemøtrik (5) på skruen, men spænd ikke helt.
- d. Gentag på modsatte side.

3. Kontrollér, om det passer med det aftagelige tilbehør, der skal anvendes.

- a. Den forreste rille i tilbehøret skal fuldt ud gribe ind i forreste forankringspunkt (7).
- b. Hvis det ikke gør det, skal du løsne monteringsdelene til forankringen og skubbe de bageste punktsamlinger fremad, indtil den forreste rille griber helt fast.
- c. Når tilbehøret flugter godt med forankringspunkterne, spændes rundhovedskruerne.

Tilspændingsmoment: 26 N·m (19 ft·lbs)

4. Om nødvendigt skal du justere monteringsbeslagene (1) til den korrekte bredde ved forsigtigt at klemme eller sprede beslagene, indtil de er korrekt justeret med tilbehøret.
5. Se Figur 1 . Montér OU sadeltaskens monteringsbeslag som beskrevet i næste afsnit.

MONTER SADELTASKENS MONTERINGSBESLAG

Bageste forankringssæt installeret alene

1. *Kun modellerne FLHR, FLHT eller FLTR:*

- a. Placér spændeskive (B) på skruens (11) gevind, indsæt derefter skruen i rillen i sadeltaskens monteringsbeslag (C).

- b. Skub to afstandsstykker (12) på skruens (11) gevind, og sæt dem løst sammen med sadeltaskens støttebeslag (A).
2. *Kun modellerne FLHRC eller FLHRS:*
 - a. Placér spændeskive (B) på gevindskruen (13), indsæt derefter skruen i rillen i sadeltaskens monteringsbeslag (C).
 - b. Skub afstandsstykke (14) og to afstandsstykker (12) på skruens gevind (13), og sæt dem løst sammen med sadeltaskens støttebeslag (A).
 3. Undersøg, om sadeltasken passer.
 4. Fastgør skruen Spænd til.
Tilspændingsmoment: 13,6 N·m (10 ft-lbs)

Bageste forankringssæt installeret med forreste forankringssæt (53803-06)

1. *Kun modellerne FLHR, FLHT eller FLTR:*
 - a. Placér spændeskive (B) på skruens (11) gevind, indsæt derefter skruen i rillen i sadeltaskens monteringsbeslag (C) og det lavere monteringshul i forankringspunktbeslaget (D) fra forreste forankringssæt (53803-06).
 - b. Skub afstandsstykke (12) på skruens (11) gevind, og sæt dem løst sammen med sadeltaskens støttebeslag (A).
2. *Kun modellerne FLHRC eller FLHRS:*
 - a. Placér spændeskive (B) på skruens (13) gevind, indsæt derefter skruen i rillen i sadeltaskens monteringsbeslag (C), gennem afstandsstykke (14) og det lavere monteringshul i forankringspunktbeslaget (D) fra forreste forankringssæt (53803-06).
 - b. Skub afstandsstykke (12) på skruens (13) gevind, og sæt dem løst sammen med sadeltaskens støttebeslag (A).
3. Undersøg, om sadeltasken passer.
4. Fastgør skruen Spænd til.
Tilspændingsmoment: 13,6 N·m (10 ft-lbs)

UDFØRT

1. Monter hovedsikringen. Se instruktionsbogen.
2. Monter sadeltasker. Se instruktionsbogen.