



INSTRUCCIONES

J03704

2019-01-15



KIT DE ACOPLAMIENTO TRASERO DESMONTABLE

INFORMACIÓN GENERAL

Tabla 1. Información general

Kits	Herramientas sugeridas	Nivel de habilidad ⁽¹⁾	Tiempo
53804-06	Gafas de seguridad, llave dinamométrica		1 Hora

(1) Se requieren ajuste a valor de par u otras herramientas moderadoras y técnicas

CONTENIDO DEL KIT

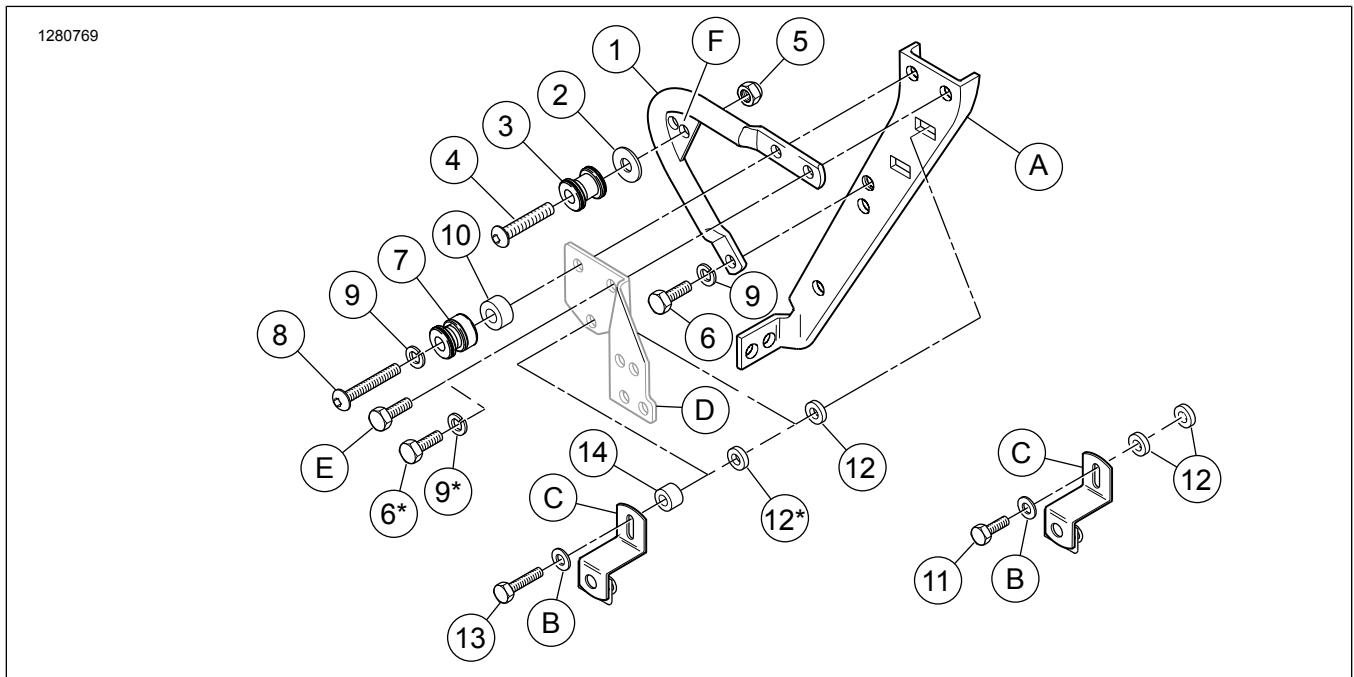


Figura 1. Contenido del kit: Kit de acoplamiento trasero

Tabla 2. Contenido del kit: Kit de acoplamiento trasero

<input checked="" type="checkbox"/>	Artículo	Cantidad	Descripción	N.º de pieza	Notes
<input type="checkbox"/>	1	1	Pieza de soporte de montaje, lateral derecha trasera	53705-95	
<input type="checkbox"/>		1	Pieza de soporte de montaje, lateral izquierda trasera (No se muestra)	53706-95	
<input type="checkbox"/>	2	2	Arandela plana, 3/8 pulgadas (9,5 mm) de diámetro interior	53129-96	
<input type="checkbox"/>	3	2	Punto de acoplamiento trasero	53684-96A	
<input type="checkbox"/>	4	2	Tornillo, cabeza de botón, casquillo con cabeza hexagonal, 3/8-16 x 1-1/2 pulgadas (38,1 mm)	4127	25,8 N·m (19 ft-lbs)
<input type="checkbox"/>	5	2	Tuerca de seguridad hexagonal, Nylok, delgada, 3/8-16	7667	
<input type="checkbox"/>	6	4	Tornillo, cabeza hexagonal, 5/16-18 x 3/4 pulgadas (19 mm)	3987	20,3–25,8 N·m (15–19 ft-lbs)
<input type="checkbox"/>	7	2	Punto de acoplamiento, delantero	53685-96	
<input type="checkbox"/>	8	2	Tornillo, cabeza de botón, casquillo con cabeza hexagonal, 5/16-18 x 2-1/4 pulgadas (57 mm)	4158	20,3–25,8 N·m (15–19 ft-lbs)
<input type="checkbox"/>	9	6	Arandela de seguridad, dividida, 5/16, cromada	94081-90T	
<input type="checkbox"/>	10	2	Espaciador, 5/16 pulgadas Diámetro interior de 0,445 pulgadas (11,3 mm) de grosor	53747-97	Cuando el kit 53804-06 se instala solo.
<input type="checkbox"/>	10	2	Espaciador, 5/16 pulgadas Diámetro interior de 0,385 pulgadas (9,8 mm) de grosor	53760-97	Cuando el kit 53804-06 se instala con 53803-06.
<input type="checkbox"/>	11	2	Tornillo, cabeza hexagonal, 1/4-20 x 7/8 pulgadas (22,2 mm)	3802W	Solo modelos FLHR, FLHT, o FLTR 13,6–19 N·m (10–14 ft-lbs)
<input type="checkbox"/>	12	4	Espaciador, 1/4 pulgadas Diámetro interior de 1/8 pulgadas (3,2 mm) de grosor	5735	
<input type="checkbox"/>	13	2	Tornillo, cabeza hexagonal, 1/4-20 x 1-1/2 pulgadas (38,1 mm) de largo	2872W	Solo modelos FLHRC o FLHRS 13,6–19 N·m (10–14 ft-lbs)
<input type="checkbox"/>	14	2	Espaciador, 1/4 pulgadas Diámetro interior de 9/16 pulgadas (14,3 mm) de grosor	5839	Solo modelos FLHRC o FLHRS

* Los componentes con asterisco se utilizan cuando se instala el kit de acoplamiento trasero desmontable solo.

Los artículos se mencionan en el texto, pero no se incluyen en el kit:

<input checked="" type="checkbox"/>	A	Equipo original (OE) pieza de soporte del soporte de la alforja
<input checked="" type="checkbox"/>	B	OE arandela
<input checked="" type="checkbox"/>	C	OE pieza de soporte de montaje de la alforja
<input checked="" type="checkbox"/>	D	Soporte de punto de acoplamiento desde el kit de acoplamiento delantero (53803-06)
<input checked="" type="checkbox"/>	E	1 pulgada Tornillo largo (25,4 mm) del kit de acoplamiento delantero (53803-06)
<input checked="" type="checkbox"/>	F	Nota: El punto trasero de acoplamiento (artículo 3) a cada lado debe ser montado en el agujero delantero (hacia adelante).

NOTA

Verifique que todo el contenido esté presente en el kit antes de instalar o extraer los artículos del vehículo.

GENERAL

Modelos

Para información sobre accesorios del modelo, consulta el Catálogo de venta al detalle de P&A (Piezas y Accesorios) o

la sección de Piezas y Accesorios de www.harley-davidson.com (solo inglés).

Verifica que estés utilizando la versión más actualizada de la hoja de instrucciones, disponible en: www.harley-davidson.com/isheets

Comuníquese con el centro de soporte para clientes de Harley-Davidson al 1-800-258-2464 (EE. UU. solamente) o al 1-414-343-4056.

NOTA

Figura 1 muestra las ubicaciones del punto de acoplamiento para el kit de acoplamiento delantero (53803-06) y el kit de acoplamiento trasero (53804-06).

Estos kits deben instalarse para permitir el montaje correcto de ciertos accesorios desmontables originales del motor Harley-Davidson.

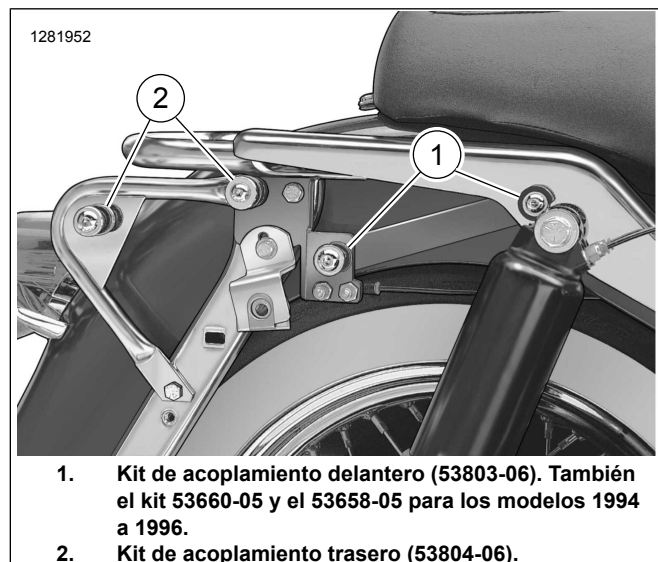


Figura 2. Ubicaciones de los puntos de acoplamiento

PREPARAR

1. Extraiga las alforjas. Vea el Manual del propietario.
2. Extraer el fusible principal. Vea el Manual del propietario.
3. Ver Figura 1 . Quitar los OE sujetadores en dos agujeros superiores de la pieza de soporte del soporte de la alforja (A) en un lado del vehículo. La rosca de los sujetadores de fábrica en tuercas soldadas en la pieza de soporte del soporte.
4. Retirar la pieza de soporte de montaje de la alforja (C). Guardar la pieza del soporte y la arandela plana (B) para la instalación del kit.

INSTALAR KIT DE ACOPLAMIENTO TRASERO

NOTA

Ver Figura 2 . Las instrucciones y los elementos de sujeción utilizados son diferentes si el kit de acoplamiento trasero (53804-06) se instala solo o con el kit de acoplamiento delantero (53803-06).

1.

NOTA

Ver Figura 1 . Las piezas de soporte de montaje del punto trasero de acoplamiento (1) son específicas de cada lado. Las superficies de montaje en cada extremo del tubo se compensan hacia el guardabarros.

Instalar la pieza de soporte de montaje (1).

- a. Ubicar (izquierda o derecha) la pieza de soporte de montaje (1) en su posición contra la pieza de soporte del soporte de la alforja.
 - b. **Sin el kit de acoplamiento delantero:** Instalar la pieza de soporte de montaje (1) a la pieza de soporte del soporte de la alforja (A) a través del agujero superior hacia adelante y el agujero inferior, utilizando tornillos (6) y arandelas de seguridad (9). No ajustar los tornillos por completo.
 - c. **Con el kit de acoplamiento delantero:** Instalar la pieza de soporte de montaje (1) a la pieza de soporte del soporte de la alforja (A) a través del agujero superior hacia adelante con el tornillo (E) y el soporte del punto de acoplamiento del kit de acoplamiento delantero (D), y a través del agujero inferior, con tornillos (6) y arandelas de seguridad (9). No ajustar los tornillos por completo.
 - d. Colocar la arandela de seguridad (9) en las roscas del tornillo (8), seguido del punto trasero de acoplamiento (artículo 3, con el extremo encastrado y hacia el guardabarros) y el espaciador (10).
 - e. **Sin el kit de acoplamiento delantero:** Enroscar el tornillo (8) en el agujero superior de la parte trasera de la pieza de soporte del soporte de la alforja (A). No los ajuste completamente.
 - f. **Con el kit de acoplamiento delantero:** Enroscar el tornillo (8) a través del agujero superior de la parte trasera en la pieza de soporte de montaje (D) en el agujero superior de la parte trasera de la pieza de soporte del soporte de la alforja (A). No los ajuste completamente.
 - g. Repita en el lado opuesto.
2. Instalar el punto trasero de acoplamiento (3).
 - a. Colocar el punto trasero de acoplamiento (artículo 3, con el extremo encastrado hacia el guardabarros) en roscas de tornillo (4) y arandela (2)
 - b. Insertar las roscas del tornillo (4) a través del agujero hacia adelante en la parte de atrás de la pieza de soporte de montaje(1).
 - c. Enroscar al tuerca de seguridad (5) en el tornillo, pero sin ajustar por completo.
 - d. Repita en el lado opuesto.
 3. Comprobar el ajuste con el accesorio desmontable que se va a utilizar.
 - a. La ranura delantera en el accesorio debe ajustarse perfectamente en el punto delantero de acoplamiento (7).
 - b. Si no lo hace, aflojar los elementos de sujeción de acoplamiento y empujar los ensamblajes del punto trasero de acoplamiento hacia adelante hasta que la ranura frontal esté bien ajustada.

- c. Cuando el accesorio está bien alineado con los puntos de acoplamiento, ajustar los tornillos con cabeza de botón.
Par de ajuste: 26 N·m (19 ft-lbs)
4. Si es necesario, ajustar las piezas de soporte de montaje (1) para el ancho apropiado. Para ello, presionar suavemente o separar los soportes hasta que queden alineados adecuadamente con el accesorio.
5. Ver Figura 1 . Instalar la OE pieza de soporte de montaje de la alforja como se describe en la sección siguiente.

INSTALAR LA PIEZA DE SOPORTE DE MONTAJE DE LA ALFORJA

Kit de acoplamiento trasero instalado solo

1. *Para los modelos FLHR, FLHT, o FLTR:*
 - a. Colocar la arandela (B) en el tornillo de rosca (11), luego insertar el tornillo en la ranura de la pieza de soporte de montaje de la alforja (C).
 - b. Deslizar dos separadores (12) en las roscas del tornillo (11), y ensamblar sin apretar a la pieza de soporte del soporte de la alforja (A).
2. *Para los modelos FLHRC o FLHRS:*
 - a. Colocar la arandela (B) en las roscas del tornillo (13), luego insertar el tornillo en la ranura de la pieza de soporte de montaje de la alforja (C).
 - b. Deslizar el espaciador (14) y dos espaciadores (12) en las roscas del tornillo (13) y ensamblar sin apretar a la pieza de soporte del soporte de la alforja (A).

3. Prueba el ajuste de la alforja.
4. Asegura el tornillo. Apretar.
Par de ajuste: 13,6 N·m (10 ft-lbs)

Kit de acoplamiento trasero instalado con el kit de acoplamiento delantero (53803-06)

1. *Para los modelos FLHR, FLHT, o FLTR:*
 - a. Colocar la arandela (B) en las roscas del tornillo (11), luego insertar el tornillo en la ranura en la pieza de soporte de montaje de la alforja (C) y el agujero de montaje inferior en la pieza de soporte del punto de acoplamiento (D) del kit de acoplamiento delantero (53803-06).
 - b. Deslizar el espaciador (12) en las roscas del tornillo (11) y ensamblar sin apretar a la pieza de soporte del soporte de la alforja (A).

2. *Para los modelos FLHRC o FLHRS:*

- a. Colocar la arandela (B) en las roscas del tornillo (13), luego insertar el tornillo en la ranura de la pieza de soporte de montaje de la alforja (C), a través del espaciador (14) y el agujero de montaje inferior en la pieza de soporte del punto de acoplamiento (D) del kit de acoplamiento delantero (53803-06).
- b. Deslizar el espaciador (12) en las roscas del tornillo (13) y ensamblar sin apretar a la pieza de soporte del soporte de la alforja (A).

3. Prueba el ajuste de la alforja.
4. Asegura el tornillo. Apretar.
Par de ajuste: 13,6 N·m (10 ft-lbs)

Finalización

1. Instalar el fusible principal. Vea el Manual del propietario.
2. Instale las alforjas. Vea el Manual del propietario.