



INSTRUCTIES

J03704

2019-01-15



ACHTERZIJDE AFNEEMBARE DOCKING KIT

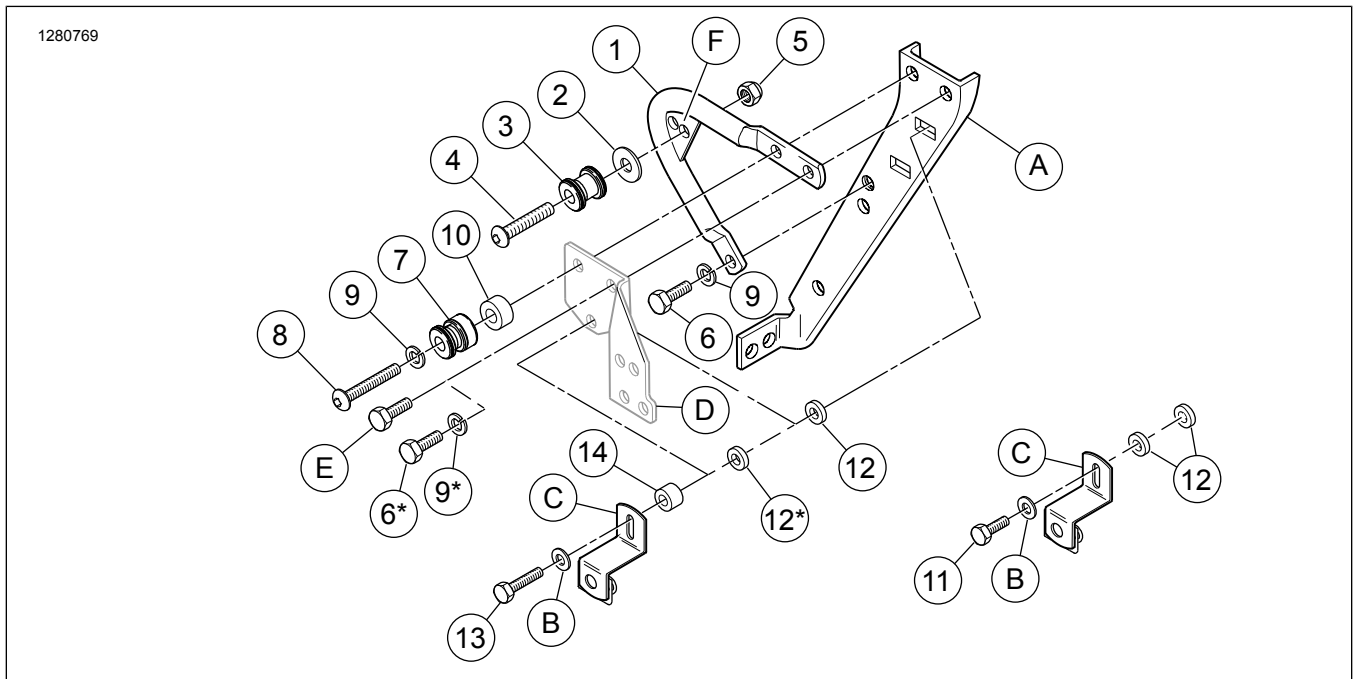
ALGEMENE INFORMATIE

Tabel 1. Algemene informatie

Sets	Voorgestelde Tools	Vaardigheidsniveau ⁽¹⁾	Tijd
53804-06	Veiligheidsbrillen, momentsleutel		1 uur

(1) Aanhaken tot de momentwaarde of andere aangewezen tools en technieken zijn vereist

SETINHOUD



Afbeelding 1. Setinhoud: Achterzijde Docking Kit

Tabel 2. Setinhoud: Achterzijde Docking Kit

<input checked="" type="checkbox"/>	Onder-deel	Aan-tal	Beschrijving	Onderdeelnr.	Opmerkingen
<input type="checkbox"/>	1	1	Montagesteun, achter, rechts	53705-95	
<input type="checkbox"/>		1	Montagesteun, achter, links (niet getoond)	53706-95	
<input type="checkbox"/>	2	2	Platte onderlegging, 3/8 inch (9.5 mm) I.D.	53129-96	
<input type="checkbox"/>	3	2	Bevestigingspunt, achterzijde	53684-96A	
<input type="checkbox"/>	4	2	Bout, bolkop, zeskant 3/8-16 x 1-1/2 inch (38.1 mm)	4127	25,8 N·m (19 ft-lbs)
<input type="checkbox"/>	5	2	Zeskantige borgmoer, Nylok, dun, 3/8-16	7667	
<input type="checkbox"/>	6	4	Schroef, zeskant kop, 5/16-18 x 3/4 in. (19 mm)	3987	20,3–25,8 N·m (15–19 ft-lbs)
<input type="checkbox"/>	7	2	Bevestigingspunt, voorzijde	53685-96	
<input type="checkbox"/>	8	2	Bout, bolkop, zeskant 5/16-18 x 2-1/4 inch (57 mm)	4158	20,3–25,8 N·m (15–19 ft-lbs)
<input type="checkbox"/>	9	6	Borgring, split, 5/16, verchroomd	94081-90T	
<input type="checkbox"/>	10	2	Afstandsring, 5/16 in. I.D., 0.445 in. (11.3 mm) dikte	53747-97	Wanneer de Kit 53804-06 alleen is geïnstalleerd.
<input type="checkbox"/>	10	2	Afstandsring, 5/16 in. I.D., 0.385 in. (9.8 mm) dikte	53760-97	Wanneer de Kit 53804-06 is geïnstalleerd met 53803-06.
<input type="checkbox"/>	11	2	Schroef, zeskant kop, 1/4-20 x 7/8 inch (22.2 mm)	3802W	Enkel FLHR, FLHT, of FLTR modellen 13,6–19 N·m (10–14 ft-lbs)
<input type="checkbox"/>	12	4	Afstandsring, 1/4 in. I.D., 1/8 in. (3.2 mm) dikte	5735	
<input type="checkbox"/>	13	2	Schroef, zeskant kop, 1/4-20 x 1-1/2 inch (38.1 mm) lengte	2872W	Enkel FLHRC of FLHRS modellen 13,6–19 N·m (10–14 ft-lbs)
<input type="checkbox"/>	14	2	Afstandsring, 1/4 in. I.D., 9/16 in. (14.3 mm) dikte	5839	Enkel FLHRC of FLHRS modellen

Componenten met asterisk worden gebruikt bij het installeren van enkel de achterste afneembare docking kit.

Onderdelen genoemd in de tekst, maar niet bij de set inbegrepen:

<input checked="" type="checkbox"/>	A	Standaard (OE) (Standaard (OE)) Steunrail voor zadeltas
<input checked="" type="checkbox"/>	B	Standaard (OE) onderlegging
<input checked="" type="checkbox"/>	C	Standaard (OE) Zadeltasmontagesteun
<input checked="" type="checkbox"/>	D	Bevestigingspuntsteun voor Voorste Docking Kit (53803-06)
<input checked="" type="checkbox"/>	E	1 in. (25.4 mm) lange schroef voor Voorste Docking Kit (53803-06)
<input checked="" type="checkbox"/>	F	Opmerking: Het achterste bevestigingspunt (item 3) op elke zijde moet gemonteerd worden in het voorste (voorwaartse) gat.

OPMERKING

Controleer of alle inhoud aanwezig is in de set voordat u onderdelen monteert of verwijdt van het voertuig.

Controleer of u de meest recente versie gebruikt van de gebruiksaanwijzing die beschikbaar is op: www.harley-davidson.com/isheets

ALGEMEEN

Modellen

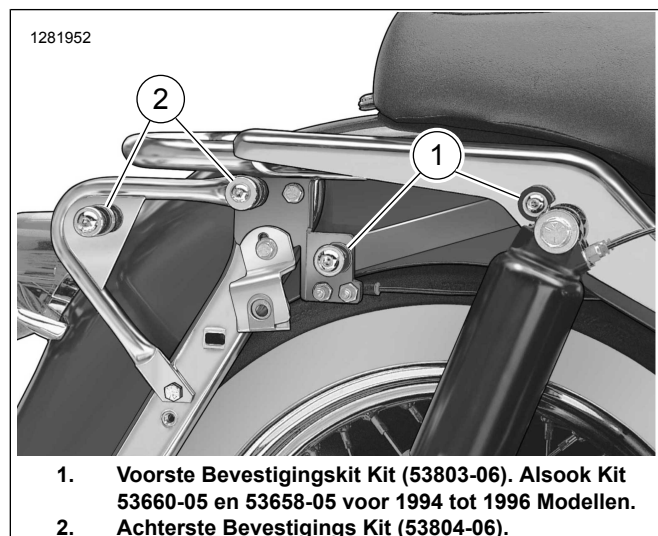
Voor modelgerelateerde informatie raadpleegt u de P&A-detailhandelcatalogus of het gedeelte 'Parts and Accessories' (Onderdelen en accessoires) op www.harley-davidson.com (alleen Engelstalig).

Neem contact op met Harley-Davidson Customer Support Center op 1-800-258-2464 (alleen in de VS) of 1-414-343-4056.

OPMERKING

Afbeelding 1 toont de bevestigingspuntlocaties voor de voorste Bevestigings Kit (53803-06) en achterste Bevestigings Kit (53804-06).

Deze kits moeten geïnstalleerd worden om de juiste montage van een aantal afneembare Harley-Davidson Genuine Motor Accessories te verzekeren.



1. Voorste Bevestigingskit Kit (53803-06). Alsook Kit 53660-05 en 53658-05 voor 1994 tot 1996 Modellen.
2. Achterste Bevestigings Kit (53804-06).

Afbeelding 2. Bevestigingspuntlocaties

VOORBEREIDEN

1. Verwijder de zadeltassen. Raadpleeg de gebruikershandleiding.
2. Verwijder de hoofdzekering. Raadpleeg de gebruikershandleiding.
3. Zie Afbeelding 1 . Verwijder Standaard (OE) bevestigingsmiddelen in de bovenste twee gaten van de zadeltas steun beugel (A) aan één kant van de motorfiets. De standaard bevestigingsmiddelen draaien in gesmede bouten in de beugelsteun.
4. Verwijder zadeltasmontagesteun (C) Bewaar beugel en platte onderlegging (B) voor kit installatie

INSTALLEER ACHTERSTE BEVESTIGINGSKIT

OPMERKING

Zie Afbeelding 2 . De instructies en gebruikte hardware zal verschillen naargelang de Achterste Bevestigings Kit (53804-06) alleen geïnstalleerd is of samen met de Voorste Bevestigings Kit (53803-06).

1. **OPMERKING**
Zie Afbeelding 1 . De achterste bevestigingspunten (1) zijn specifiek voor elke zijde. De montage oppervlakken aan elk uiteinde zijn schijn gericht naar het spatbord.

Installeer montagesteun (1).

- a. Plaats (linker of rechter) montagesteun (1) op juiste plaats tegen de zadeltas steun.

- b. **Zonder voorste Bevestigings Kit:** Installeer montagebeugel (1) op de zadeltas steun (A) door het voorste bovenste en onderste gat, gebruik makend van schroeven (6) en borgringen (9). Draai de schroeven niet te hard aan.
- c. **Met voorste Bevestigings Kit:** Installeer montagebeugel (1) op de zadeltas steun (A) door het voorste bovenste gat, gebruik makend van Schroef (E) en bevestigingspuntsteun van voorste bevestigingskit (D) en door het onderste gat, gebruik makend van schroeven (6) en borgringen (9). Draai de schroeven niet te hard aan.
- d. Plaats borgring (9) op draden van de schroef (8), gevolgd door het achterste bevestigingspunt (Item 3, met verzonken einde aan het spatbord) en borgring (10).
- e. **Zonder voorste bevestigings kit:** Draadschroef (8) in zadeltas steun (A) achteruit gericht gat bovenaan. Haal de bouten niet volledig aan.
- f. **Met voorste bevestigings kit:** Draadschroef (8) door achteruit gericht bovenste gat in montagesteun (D) in zadeltas steun (A) achteruit gericht gat bovenaan. Haal de bouten niet volledig aan.

- g. Herhaal dit voor de tegengestelde kant.

2. Installeer achterste bevestigingspunt (3)

- a. Plaats achterste bevestigingspunt (Item 3 met het verzonken einde naar het spatbord gericht) op de schroefdraden van schroef (4) en onderlegging (2).
- b. Voeg de schroefdraad (4) in in het voorwaarts gerichte gat achteraan op de montagebeugel (1).
- c. Draai de tegenmoer (5) op de schroef maar draai niet te hard vast.
- d. Herhaal dit voor de tegengestelde kant.

3. Controleer de pasvorm met het afneembare accessoire.

- a. De voorste sleuf in het accessoire moet perfect in het voorste bevestigingspunt (7) passen.
- b. Als dit niet het geval is, maak de bevestigingsbeugels los and duw het achterste bevestigingspunt naar voor tot de sleuf perfect past.
- c. Als het accessoire goed uitgelijnd is met de bevestigingspunten, haal de bouten en schroeven aan.
Koppel: 26 N·m (19 ft·lbs)

4. Indien nodig, pas de montagebeugels (1) aan op de juiste breedte door zachtjes te duwen of trekken aan de bevestigingsbeugels tot ze perfect in lijn staan met het accessoire.

5. Zie Afbeelding 1 . Installeer de Standaard (OE) zadeltasmontagesteun zoals beschreven in de volgende sectie.

INSTALLEREN VAN DE ZADELTASMONTAGESTEUN

2. Bevestig de zadeltassen. Raadpleeg de gebruikershandleiding.

Achterste Bevestigingskit Alleen Geïnstalleerd

1. *Voor FLHR, FLHT, of FLTR modellen:*
 - a. Plaats onderlegging (B) op de schroefdraad (11), breng daarna de schroef in de sleuf van de zadeltasmontagesteun (C).
 - b. Breng twee borgringen (12) op de schroefdraad (11) en breng losjes aan op de zadeltassteunbeugel (A)
2. *Voor FLHRC of FLHRS modellen:*
 - a. Plaats de onderlegging (B) op de schroefdraad (13) en breng daarna de schroef in de sleuf van de zadeltasmontagesteun (C).
 - b. Breng borgring (14) en twee borgringen (12) op de schroefdraad (13) en breng losjes aan op de zadeltassteunbeugel (A).
3. Probeer uit of de zadeltas past.
4. Draai de bout vast. Haal de bouten aan.
Koppel: 13,6 N·m (10 ft-lbs)

Achterzijde Bevestigings Kit geïnstalleerd met Voorste Bevestigingskit (53803-06)

1. *Voor FLHR, FLHT, of FLTR modellen:*
 - a. Plaats de borgring (B) op de schroefdraad (11), breng daarna de schroef in de sleuf van de zadeltasmontagesteun (C) en het lagere montagegat aan de bevestigingspuntsteun (D) van de Voorste Bevestigingskit (53803-06).
 - b. Breng borgring (12) op de schroefdraad (11) en breng losjes aan op de zadeltassteunbeugel (A).
2. *Voor FLHRC of FLHRS modellen:*
 - a. Plaats de onderlegging (B) op de schroefdraad (13), breng daarna de schroef in de sleuf van de zadeltasmontagesteun (C) door borgring (14) en het lagere montagegat aan de bevestigingspuntsteun (D) van de Voorste Bevestigingskit (14).
 - b. Breng borgring (12) op de schroefdraad (13) en breng losjes aan op de zadeltassteunbeugel (A).
3. Probeer uit of de zadeltas past.
4. Draai de bout vast. Haal de bouten aan.
Koppel: 13,6 N·m (10 ft-lbs)

VOLTOOID

1. Monteer de hoofdzekering. Raadpleeg de gebruikershandleiding.