



# INSTRUCCIONES

J03704

2019-01-15



## KIT DE ACOPLAMIENTO POSTERIOR DESMONTABLE

### INFORMACIÓN GENERAL

Tabla 1. Información general

Kits	Herramientas sugeridas	Nivel de habilidad <sup>(1)</sup>	Hora
53804-06	Gafas de seguridad, llave dinamométrica		1 hora

*(1) Es necesario apretar al valor del par de apriete u otras herramientas moderadas y técnicas*

### CONTENIDOS DEL KIT

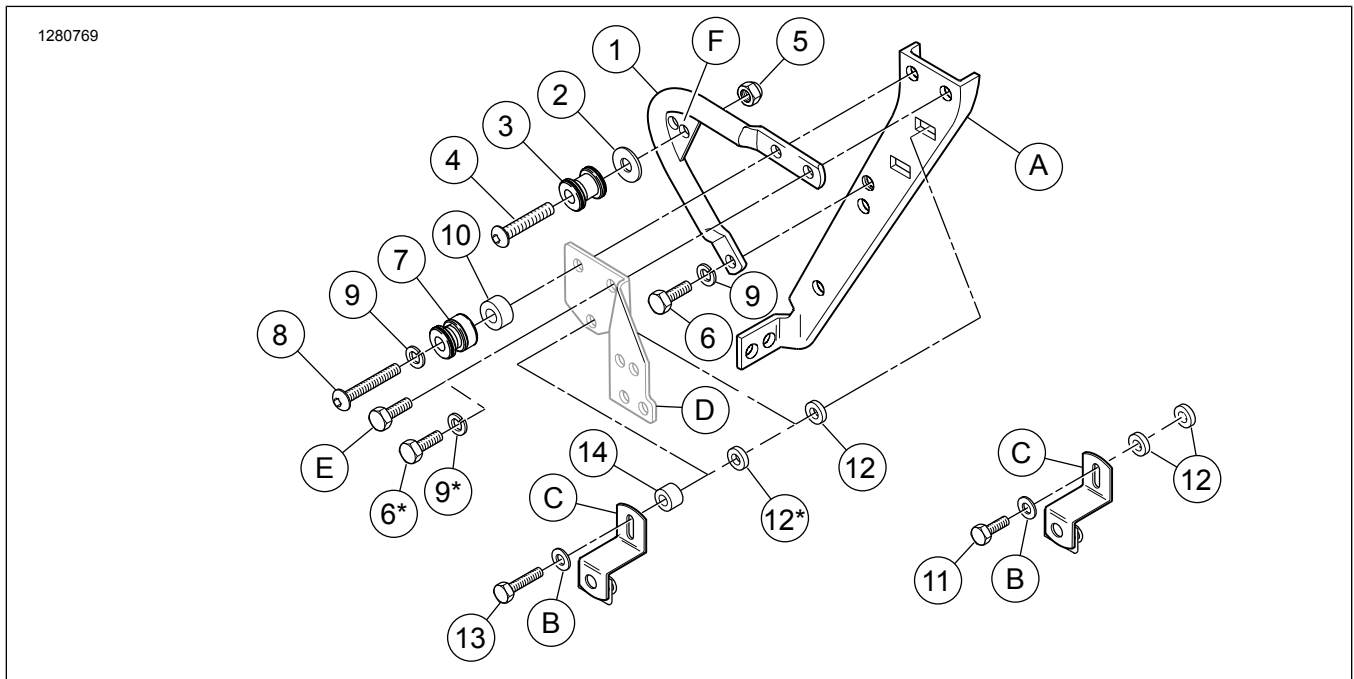


Figura 1. Contenido del kit: Kit de acoplamiento posterior

**Tabla 2. Contenido del kit: Kit de acoplamiento posterior**

<input checked="" type="checkbox"/>	Artículo	Cantidad	Descripción	N.º de pieza	Notas
<input type="checkbox"/>	1	1	Soporte de montaje, posterior, lado derecho	53705-95	
<input type="checkbox"/>		1	Soporte de montaje, posterior, lado izquierdo (no se muestra)	53706-95	
<input type="checkbox"/>	2	2	Arandela plana, 3/8 pulg. (9,5 mm) de diámetro interior.	53129-96	
<input type="checkbox"/>	3	2	Punto de acoplamiento, trasero	53684-96A	
<input type="checkbox"/>	4	2	Tornillo, cabeza de botón, cabeza hexagonal, 3/8-16 x 1-1/2 pulg. (38,1 mm)	4127	25,8 N·m (19 ft-lbs)
<input type="checkbox"/>	5	2	Tuerca hexagonal, Nylok, delgada, 3/8-16	7667	
<input type="checkbox"/>	6	4	Tornillo, cabeza hexagonal, 5/16-18 x 3/4 pulg. (19 mm)	3987	20,3–25,8 N·m (15–19 ft-lbs)
<input type="checkbox"/>	7	2	Punto de acoplamiento, delantero	53685-96	
<input type="checkbox"/>	8	2	Tornillo, cabeza de botón, cabeza hexagonal, 5/16-18 x 2-1/4 pulg. (57 mm)	4158	20,3–25,8 N·m (15–19 ft-lbs)
<input type="checkbox"/>	9	6	Arandela de seguridad, dividida, 5/16 pulg., cromada	94081-90T	
<input type="checkbox"/>	10	2	Espaciador, 5/16 pulg. Diámetro interno, 0,445 pulg. (11,3 mm) de grosor	53747-97	Cuando el Kit 53804-06 se instala de forma independiente.
<input type="checkbox"/>	10	2	Espaciador, 5/16 pulg. Diámetro interno, 0,385 pulg. (9,8 mm) de grosor	53760-97	Cuando el Kit 53804-06 se instala con el 53803-06.
<input type="checkbox"/>	11	2	Tornillo, cabeza hexagonal, 1/4-20 x 7/8 pulg. (22,2 mm)	3802W	Solo para los modelos FLHR, FLHT o FLTR 13,6–19 N·m (10–14 ft-lbs)
<input type="checkbox"/>	12	4	Espaciador de 1/4 pulg. Diámetro interno, 1/8 pulg. (3,2 mm) de grosor	5735	
<input type="checkbox"/>	13	2	Tornillo, cabeza hexagonal, 1/4-20 x 1-1/2 pulg. (38,1 mm) largo	2872W	Solo para los modelos FLHRC o FLHRS 13,6–19 N·m (10–14 ft-lbs)
<input type="checkbox"/>	14	2	Espaciador de 1/4 pulg. Diámetro interno, 9/16 pulg. (14,3 mm) de grosor	5839	Solo para los modelos FLHRC o FLHRS

\* Los componentes con asterisco se utilizan solo cuando se instala el kit de acoplamiento desmontable posterior.

**Artículos mencionados en el texto, pero no incluidos en el kit:**

<input checked="" type="checkbox"/>	A	Equipo original (OE) pieza de soporte de la alforja
<input checked="" type="checkbox"/>	B	OE arandela
<input checked="" type="checkbox"/>	C	OE soporte de montaje de la alforja
<input checked="" type="checkbox"/>	D	Soporte del punto de acoplamiento del Kit de acoplamiento delantero (53803-06)
<input checked="" type="checkbox"/>	E	Tornillo largo de 1 pulg. (25,4 mm) del kit de acoplamiento delantero (53803-06)
<input checked="" type="checkbox"/>	F	Nota: El punto de acoplamiento posterior (artículo 3) de cada lado debe montarse en el orificio delantero (hacia adelante).

**NOTA**

Verifique que todos los contenidos estén presentes en el equipo antes de instalar o quitar elementos del vehículo.

Asegúrese de estar utilizando la versión más reciente de la hoja de instrucciones que está disponible en: [www.harley-davidson.com/isheets](http://www.harley-davidson.com/isheets)

**GENERALIDADES**

**Modelos**

Para obtener información sobre el armado de los diferentes modelos, vea el catálogo de venta al detalle de P&A (piezas y accesorios) o la sección Piezas y accesorios en [www.harley-davidson.com](http://www.harley-davidson.com) (inglés solamente).

Contacte con el Centro de soporte para clientes de Harley-Davidson al 1-800-258-2464 (solamente EE. UU.) o al 1-414-343-4056.

**NOTA**

Figura 1 muestra las ubicaciones del punto de acoplamiento para el Kit de acoplamiento delantero (53803-06) y Kit de acoplamiento posterior (53804-06).

Estos equipos deben instalarse para permitir el montaje adecuado de ciertos accesorios desmontables para el motor Genuine de Harley-Davidson.

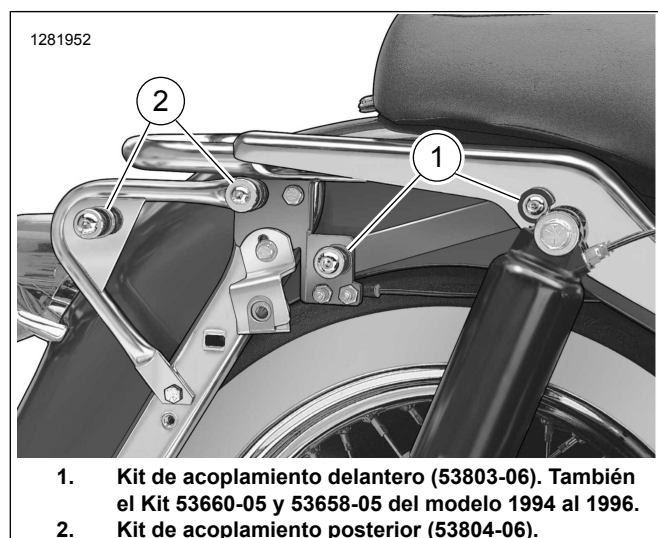


Figura 2. Ubicación del punto de acoplamiento

## PREPARACIÓN

1. Extraiga las alforjas. Vea el Manual del propietario.
2. Quite el fusible principal. Vea el Manual del propietario.
3. Vea Figura 1 . Quite OE los fijadores en los dos orificios superiores de la pieza de soporte de la alforja (A) en un lado del vehículo. Los fijadores estándar se enroscan en las tuercas soldadas en la pieza de soporte.
4. Retire el soporte del montaje de la alforja (C). Guarde el soporte y la arandela plana (B) para la instalación del kit.

## INSTALAR EL KIT DE ACOPLAMIENTO POSTERIOR

### NOTA

Vea Figura 2 . Las instrucciones y elementos de sujeción que se usan diferirán dependiendo de que se haya instalado el kit de acoplamiento posterior (53804-06) de forma independiente o con el kit de acoplamiento delantero (53803-06).

1. **NOTA**

Vea Figura 1 . Los soportes de montaje del punto de acoplamiento posterior (1) son específicos de un lado. Las superficies de montaje en cada extremo del tubo se desvían hacia el guardabarros.

Instale la pieza de soporte de montaje (1).

- a. Coloque el soporte de montaje (1) (izquierdo o derecho) en su posición contra el soporte de la alforja.
- b. **Sin kit de acoplamiento delantero:** instale el soporte de montaje (1) en la pieza de soporte de la alforja (A) a través del orificio superior delantero y orificio inferior, utilizando tornillos (6) y arandelas de seguridad (9). No apriete los tornillos por completo.

- c. **Con kit de acoplamiento delantero:** instale el soporte de montaje (1) en la pieza de soporte de la alforja (A) a través del orificio superior delantero utilizando un tornillo y soporte del punto de acoplamiento del kit de acoplamiento delantero (D) y a través del orificio inferior, utilizando tornillos (6) y arandelas de seguridad (9). No apriete los tornillos por completo.

- d. Coloque la arandela de seguridad (9) sobre la rosca del tornillo (8), seguido del punto de acoplamiento posterior (artículo 3, con el extremo avellanado hacia el guardabarros) y el espaciador (10).

- e. **Sin kit de acoplamiento frontal:** enrosque el tornillo (8) en el orificio superior trasero de la pieza de soporte de la alforja (A). No apriete por completo.

- f. **Con el kit de acoplamiento delantero:** enrosque el tornillo (8) a través del orificio superior trasero en el soporte de montaje (D) en el orificio superior trasero de la pieza de soporte de la alforja (A). No apriete por completo.

- g. Repita en el lado opuesto.

2. Instale el punto de acoplamiento posterior (3).

- a. Coloque el punto de acoplamiento posterior (artículo 3, con el extremo avellanado hacia el guardabarros) en las roscas del tornillo (4) y arandela (2)

- b. Inserte las roscas del tornillo (4) a través del orificio delantero en la parte posterior del soporte de montaje (1).

- c. Enrosque la tuerca de seguridad (5) en el tornillo, pero no apriete por completo.

- d. Repita en el lado opuesto.

3. Compruebe el ajuste con el accesorio desmontable que se usará.

- a. La ranura delantera en el accesorio debe engancharse por completo en el punto de acoplamiento delantero (7).

- b. Si no es así, afloje los elementos de sujeción de acoplamiento y empuje los montajes del punto de acoplamiento posteriores hacia adelante hasta que la ranura esté completamente asegurada.

- c. Cuando el accesorio se alinee bien con los puntos de acoplamiento, apriete los tornillos de cabeza de botón.

Par: 26 N·m (19 ft-lbs)

4. Si es necesario, ajuste los soportes de montaje (1) para el ancho apropiado al apretar suavemente o separar los soportes hasta que estén alineados correctamente con el accesorio.

5. Vea Figura 1 . Instale el OE soporte de montaje en la alforja como se describe en la sección siguiente.

## INSTALAR EL SOPORTE DE MONTAJE DE LA ALFORJA

### Kit de acoplamiento posterior instalado de forma independiente

1. *Para los modelos FLHR, FLHT o FLTR:*
  - a. Coloque la arandela (B) en el tornillo de rosca (11), luego inserte el tornillo en la ranura del soporte de montaje de la alforja (C).
  - b. Deslice dos espaciadores (12) en las roscas del tornillo (11) y monte sin apretar en el soporte de la alforja (A).
2. *Solo para los modelos FLHRC o FLHRS:*
  - a. Coloque la arandela (B) en las roscas del tornillo (13), luego inserte el tornillo en la ranura del soporte de montaje de la alforja (C).
  - b. Deslice el espaciador (14) y dos espaciadores (12) en las roscas del tornillo (13) y monte sin apretar en el soporte de la alforja (A).
3. Pruebe el ajuste de la alforja.
4. Asegure el tornillo. Ajuste.  
Par: 13,6 N·m (10 ft-lbs)

### Kit de acoplamiento posterior instalado con el Kit de acoplamiento delantero (53803-06)

1. *Para los modelos FLHR, FLHT o FLTR:*
  - a. Coloque la arandela (B) en las roscas del tornillo (11), luego inserte el tornillo en la ranura del soporte de montaje de la alforja (C) y baje el orificio de montaje inferior en el soporte de montaje del punto de acoplamiento (D) del kit de acoplamiento delantero (53803-06).
  - b. Deslice el espaciador (12) en las roscas del tornillo (11) y monte sin apretar en el soporte de la alforja (A).
2. *Solo para los modelos FLHRC o FLHRS:*
  - a. Coloque la arandela (B) en las roscas del tornillo (13), luego inserte el tornillo en la ranura del soporte de montaje de la alforja (C) a través del espaciador (14) y baje el orificio de montaje inferior en el soporte de montaje del punto de acoplamiento (D) del kit de acoplamiento delantero (53803-06).
  - b. Deslice el espaciador (12) en las roscas del tornillo (13) y monte sin apretar en el soporte de la alforja (A).
3. Pruebe el ajuste de la alforja.
4. Asegure el tornillo. Ajuste.  
Par: 13,6 N·m (10 ft-lbs)

## Finalización

1. Instale el fusible principal. Vea el Manual del propietario.
2. Instale las alforjas. Vea el Manual del propietario.