



BAKRE FÄSTSATS FÖR AVTAGBARA TILLBEHÖR

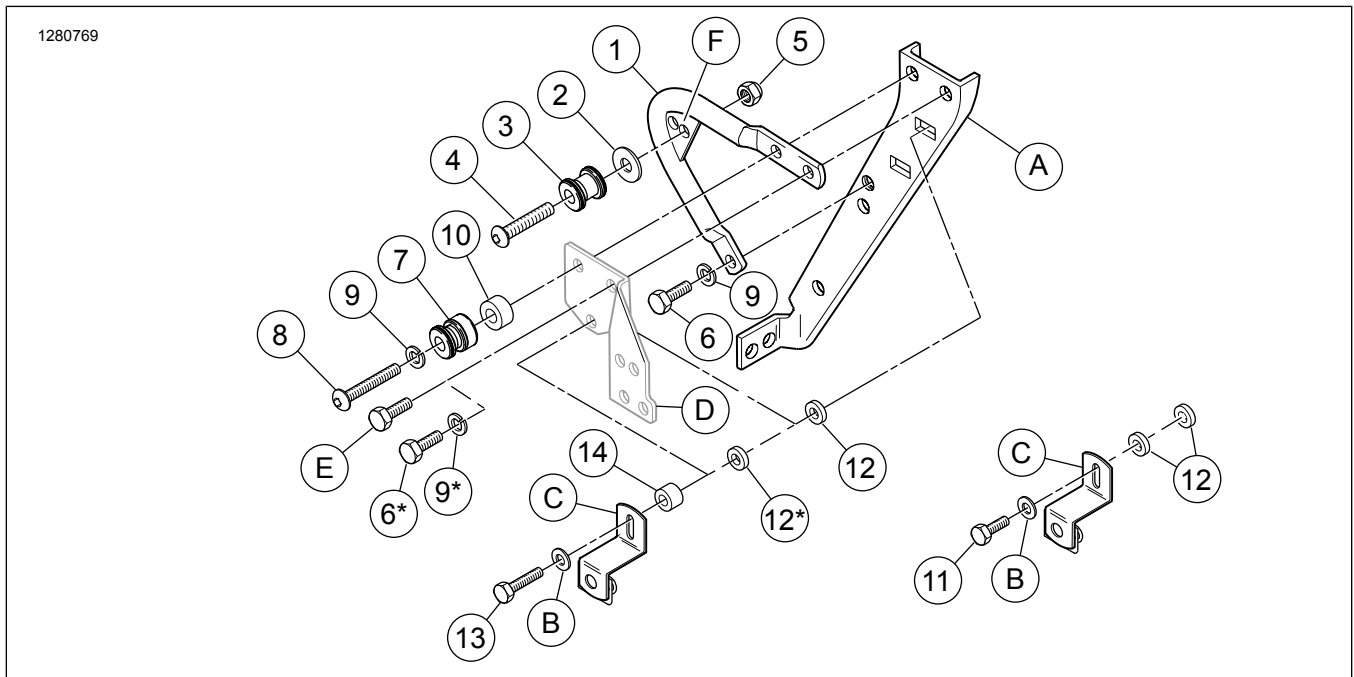
ALLMÄN INFORMATION

Tabell 1. Allmän information

Satser	Föreslagna verktyg	Kompetensnivå ⁽¹⁾	Tid
53804-06	Skyddsglasögon, momentnyckel		1 timme

(1) Kräver åtdragning till angivet åtdragningsmoment eller andra verktyg och metoder som ger måttligt åtdragningsmoment

SATSINNEHÅLL



Figur 1. Satsen innehåller: Bakre fästsats

Tabell 2. Satsen innehåller: Bakre fästsats

<input checked="" type="checkbox"/>	Komponent	Antal	Beskrivning	Art.nr	Anteckningar
<input type="checkbox"/>	1	1	Fästkonsol, bakre, höger sida	53705-95	
<input type="checkbox"/>		1	Fästkonsol, bakre, vänster sida (visas ej)	53706-95	
<input type="checkbox"/>	2	2	Plan bricka, 3/8 tum (9,5 mm) innerdiameter	53129-96	
<input type="checkbox"/>	3	2	Fästpunkt, bakre	53684-96A	
<input type="checkbox"/>	4	2	Skruv med runt huvud, insexskruv 3/8-16 x 1-1/2 tum (38,1 mm)	4127	25,8 N·m (19 ft-lbs)
<input type="checkbox"/>	5	2	Sexkantsslåmutter, Nylok, tunn, 3/8-16	7667	
<input type="checkbox"/>	6	4	Skruv, insexhuvud, 5/16-18 x 3/4 tum (19 mm)	3987	20,3–25,8 N·m (15–19 ft-lbs)
<input type="checkbox"/>	7	2	Fästpunkt, främre	53685-96	
<input type="checkbox"/>	8	2	Skruv med runt huvud, insexskruv 5/16-18 x 2-1/4 tum (57 mm)	4158	20,3–25,8 N·m (15–19 ft-lbs)
<input type="checkbox"/>	9	6	Låsbricka, delad, 5/16, krom	94081-90T	
<input type="checkbox"/>	10	2	Distanselement, 5/16 tum (7,9 mm) innerdiameter, 0,445 tum (11,3 mm) tjock	53747-97	När sats 53804-06 installeras ensam.
<input type="checkbox"/>	10	2	Distanselement, 5/16 tum (7,9 mm) innerdiameter, 0,385 tum (9,8 mm) tjock	53760-97	När sats 53804-06 installeras med 53803-06.
<input type="checkbox"/>	11	2	Skruv, insexhuvud, 1/4-20 x 7/8 tum (22,2 mm)	3802W	Endast FLHR-, FLHT- eller FLTR-modeller 13,6–19 N·m (10–14 ft-lbs)
<input type="checkbox"/>	12	4	Distanselement 1/4 tum (6,4 mm) innerdiameter, 1/8 tum (3,2 mm) tjock	5735	
<input type="checkbox"/>	13	2	Skruv, insexhuvud, 1/4-20 x 1-1/2 tum (38,1 mm) lång	2872W	endast för FLHRC- eller FLHRS-modeller 13,6–19 N·m (10–14 ft-lbs)
<input type="checkbox"/>	14	2	Distanselement 1/4 tum (6,4 mm) innerdiameter, 9/16 tum (14,3 mm) tjock	5839	endast för FLHRC- eller FLHRS-modeller

* Komponenter med asterisk används när den bakre fästsatsen för avtagbara tillbehör installeras ensam.

Komponenter som nämns i texten men som inte ingår i satsen:

<input checked="" type="checkbox"/>	A	Originalutrustning (OE) stödkonsol till packväska
<input checked="" type="checkbox"/>	B	OE bricka
<input checked="" type="checkbox"/>	C	OE fästkonsol till packväska
<input checked="" type="checkbox"/>	D	Konsol till fästpunkt från främre fästsats (53803-06)
<input checked="" type="checkbox"/>	E	1 tum (25,4 mm) lång skruv från främre fästsats (53803-06)
<input checked="" type="checkbox"/>	F	Obs! Den bakre fästpunkten (artikel 3) på vardera sidan måste monteras i främre hålet.

ANMÄRKNING

Kontrollera allt innehåll finns i satsen innan du installerar eller avlägsnar artiklar från fordonet.

Kontrollera att du använder den senaste versionen av instruktionsbladet som finns på: www.harley-davidson.com/isheets

ALLMÄNT

Modeller

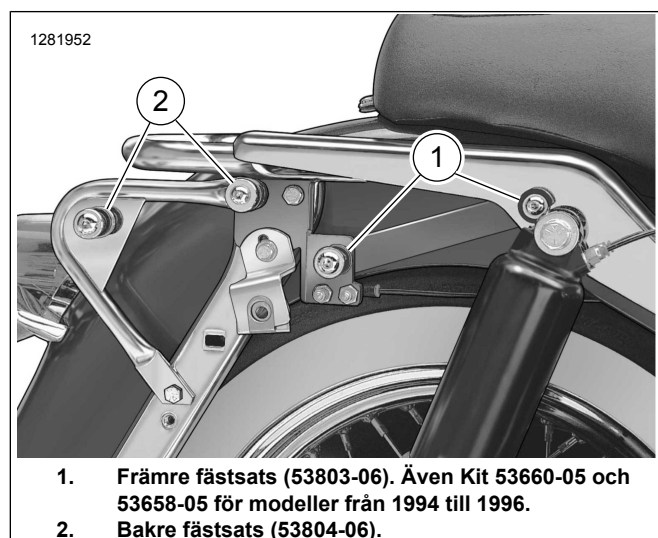
Information om modellapplikationer finns i P&A-återförsäljarkatalogen eller avsnittet Reservdelar och tillbehör på www.harley-davidson.com (endast på engelska).

Kontakta Harley-Davidsons kundtjänst på +1-800-258-2464 (endast USA) eller +1-414-343-4056.

ANMÄRKNING

Figur 1 visar i vilka punkter den främre fästsatsen (53803-06) och bakre fästsatsen (53804-06) ska fästas.

Dessa satser måste monteras för att vissa avtagbara Harley-Davidson Genuine Motor-tillbehör ska kunna monteras korrekt.



Figur 2. Fästpunkternas positioner

FÖRBEREDELSE

1. Ta bort packväskorna. Se instruktionsboken.
2. Ta bort huvudsäkringen. Se instruktionsboken.
3. Se Figur 1 . Avlägsna OE fästelementen i de övre två hålen i stödkonsolen (A) till packväskan på den ena sidan av fordonet. Standardfästelementen skruvas i en bit i svetsmuttrarna i stödkonsolen.
4. Avlägsna fästkonsolen (C) till packväskan. Spara konsolen och den plana brickan (B) till monteringen av satsen.

INSTALLERA DEN BAKRE FÄSTSATSEN

ANMÄRKNING

Se Figur 2 . Anvisningarna och de använda komponenterna skiljer sig beroende på om den bakre fästsatsen (53804-06) installeras ensam eller med den främre fästsatsen (53803-06).

1. **ANMÄRKNING**

Se Figur 1 . Fästkonsoleterna (1) till de bakre fästpunkterna är gjorda för en viss sida. Fästyterna i vardera änden av röret är förskjutna i riktning mot stänkskärmen.

Montera fästkonsolen (1).

- a. Sätt (vänster eller höger) fästkonsol (1) på plats mot packväskans stödkonsol.
- b. **Utan främre fästsats:** Montera fästkonsolen (1) på stödkonsolen (A) till packväskan genom det främre övre hålet och nedre hålet med hjälp av skruvarna (6) och låsbrickorna (9). Dra inte åt skruvarna helt.

- c. **Med främre fästsats:** Montera fästkonsolen (1) på stödkonsolen (A) till packväskan genom det främre övre hålet och med hjälp av skruven (E) och fästpunktskonsolen från den främre fästsatsen (D), och genom det nedre hålet med hjälp av skruvarna (6) och låsbrickorna (9). Dra inte åt skruvarna helt.
- d. Sätt låsbrickan (9) på skruvens (8) gängor, följd av den bakre fästpunkten (artikel 3, med den försänkta änden mot stänkskärmen) och distanselementet (10).
- e. **Utan främre fästsats:** Skruva i skruven (8) en bit i det bakre övre hålet i stödkonsolen (A) till packväskan. Dra inte åt den helt.
- f. **Med främre fästsats:** Skruva i skruven (8) en bit genom det bakre övre hålet i fästkonsolen (D) in i det bakre övre hålet i stödkonsolen (A) till packväskan. Dra inte åt den helt.
- g. Upprepa för motsatt sida.

2. Montera den bakre fästpunkten (3)

- a. Sätt den bakre fästpunkten (artikel 3, med den försänkta änden mot stänkskärmen) på skruvens (4) gängor och brickan (2)
- b. För skruvens (4) gängor genom det främre hålet på baksidan av fästkonsolen (1).
- c. Skruva på låsmuttern (5) på skruven, men dra inte åt den helt.
- d. Upprepa för motsatt sida.

3. Kontrollera att det passar med det avtagbara tillbehör som ska användas.

- a. Den främre öppningen i tillbehöret bör komma helt i ingrepp med den främre fästpunkten (7).
- b. Om den inte gör det, så lossar du fästbeslagen och trycker den bakre fästpunktsenheten framåt tills den främre öppningen är helt i ingrepp.
- c. När tillbehöret är inpassat i förhållande till fästpunkterna drar du åt skruvarna med runt huvud. Åtdragning: 26 N·m (19 ft-lbs)

4. Vid behov justerar du fästkonsoleterna (1) för att åstadkomma rätt bredd genom att försiktigt klämma ihop eller trycka isär konsoleterna tills de är korrekt anpassade efter tillbehöret.
5. Se Figur 1 . Installera den OE fästkonsolen till packväskan så som beskrivs i nästa avsnitt.

MONTERA FÄSTKONSOLEN TILL PACKVÄSKAN

Bakre fästsats installerad ensam

1. För *FLHR-*, *FLHT-* eller *FLTR-modeller*:
 - a. Sätt brickan (B) på gängorna på skruven (11), och för sedan in skruven i öppningen i fästkonsolen (C) till packväskan.
 - b. Skjut två distanselement (12) på gängorna på skruven (11), och fäst dem löst på stödkonsolen (A) till packväskan.
2. För *FLHRC-* eller *FLHRS-modeller*:
 - a. Sätt brickan (B) på gängorna på skruven (13), och för sedan in skruven i öppningen i fästkonsolen (C) till packväskan.
 - b. Skjut distanselement (14) och två distanselement (12) på gängorna på skruven (13), och fäst dem löst på stödkonsolen (A) till packväskan.
3. Testa att packväskan passar.
4. Säkra skruven. Dra åt.
Åtdragning: 13,6 N·m (10 ft-lbs)

Bakre fästsats installerad med främre fästsats (53803-06)

1. För *FLHR-*, *FLHT-* eller *FLTR-modeller*:
 - a. Sätt brickan (B) på gängorna på skruven (11), och för sedan in skruven i öppningen i fästkonsolen (C) till packväskan och det nedre fästhållet i fästpunktskonsolen (D) från den främre fästsatsen (53803-06).
 - b. Skjut distanselement (12) på gängorna på skruven (11), och fäst det löst på stödkonsolen (A) till packväskan.
2. För *FLHRC-* eller *FLHRS-modeller*:
 - a. Sätt brickan (B) på gängorna på skruven (13), och för sedan in skruven i öppningen i fästkonsolen (C) till packväskan, genom distanselement (14) och det nedre fästhållet i fästpunktskonsolen (D) från den främre fästsatsen (53803-06).
 - b. Skjut distanselement (12) på gängorna på skruven (13), och fäst det löst på stödkonsolen (A) till packväskan.
3. Testa att packväskan passar.
4. Säkra skruven. Dra åt.
Åtdragning: 13,6 N·m (10 ft-lbs)

KLART

1. Sätt tillbaka huvudsäkringen. Se instruktionsboken.
2. Montera sadelväskor. Se instruktionsboken.