



TAGUMINE EEMALDATAV DOKKIMISKOMPLEKT

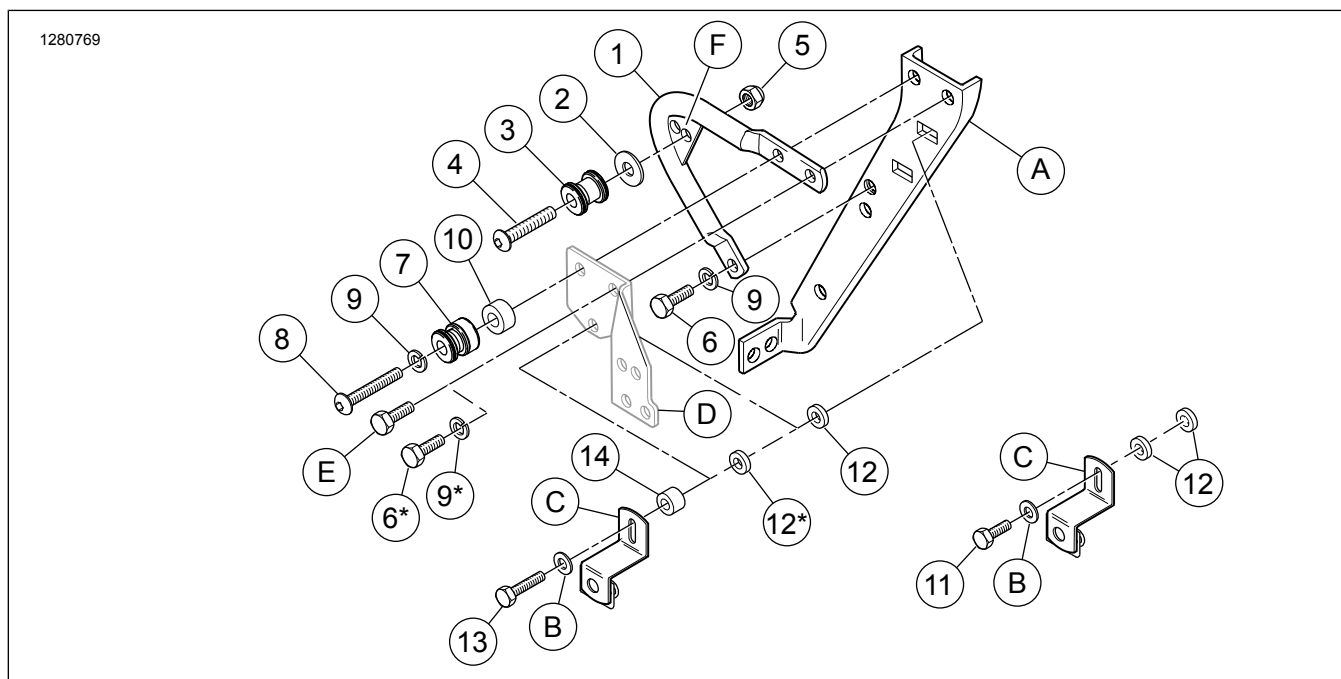
ÜLDTEAVE

Tabel 1. Üldine teave

Komplektid	Soovitatud tööriistad	Oskustase ⁽¹⁾	Aeg
53804-06	Kaitseprillid, momentvõti		1 tund

(1) Tuleb pingutada ette nähtud pingutusmomendiga või kasutada muid mõõduka momendiga tööriistu või töövõtteid

KOMPLEKTI SISU



Joonis 1. Komplekti sisu. Tagumine dokkimiskomplekt



Tabel 2. Komplekti sisu. Tagumine dokkimiskomplekt

<input checked="" type="checkbox"/>	Üksus	Kogus	Kirjeldus	Toote nr	Märkused
<input type="checkbox"/>	1	1	Kinnitusklamber, tagumine, parem pool	53705-95	
<input type="checkbox"/>		1	Kinnitusklamber, tagumine, vasak külj (ei näidata)	53706-95	
<input type="checkbox"/>	2	2	Lameseib, 9,5 mm I.D.	53129-96	
<input type="checkbox"/>	3	2	Dokkimispunkt, tagumine	53684-96A	
<input type="checkbox"/>	4	2	Kruvi, nõõppea, kuuskant 3/8–16 x 38,1 mm	4127	25,8 N·m (19 ft-lbs)
<input type="checkbox"/>	5	2	Kuuskant lukustusmutter, Nylok, õhuke, 3/8–16	7667	
<input type="checkbox"/>	6	4	Kruvi, kuuskantpea, 5/16–18 x 19 mm	3987	20,3–25,8 N·m (15–19 ft-lbs)
<input type="checkbox"/>	7	2	Dokkimispunkt, ees	53685-96	
<input type="checkbox"/>	8	2	Kruvi, nõõppea, kuuskant 5/16–18 x 57 mm	4158	20,3–25,8 N·m (15–19 ft-lbs)
<input type="checkbox"/>	9	6	Lukustusseib, lõhe, 5/16, kroom	94081-90T	
<input type="checkbox"/>	10	2	Seib, 5/16 tolli. I.D., 11,3 mm paks	53747-97	Kui komplekt 53804-06 on paigaldatud üksi.
<input type="checkbox"/>	10	2	Seib, 5/16 tolli. I.D., 9,8 mm paks	53760-97	Kui komplekt 53804-06 on paigaldatud koos 53803-06.
<input type="checkbox"/>	11	2	Kruvi, kuuskantpea, 1/4–20 x 22,2 mm	3802W	Ainult mudelid FLHR, FLHT või FLTR 13,6–19 N·m (10–14 ft-lbs)
<input type="checkbox"/>	12	4	Vahepuks, 1/4 tolli. I.D., 3,2 mm paks	5735	
<input type="checkbox"/>	13	2	Kruvi, kuuskantpea, 1/4–20 x 38,1 mm pikk	2872 W	Ainult FLHRC või FLHRS mudelid 13,6–19 N·m (10–14 ft-lbs)
<input type="checkbox"/>	14	2	Vahepuks, 1/4 tolli. I.D., 14,3 mm paks	5839	Ainult FLHRC või FLHRS mudelid

* Tärniga komponente kasutatakse tagumise eemaldatava dokkimiskomplekti üksi paigaldamisel.

Tekstis mainitud üksused, mis ei kuulu komplekti:

<input checked="" type="checkbox"/>	A	Originaalvarustus (OE) sadulakoti tugiklamber
<input checked="" type="checkbox"/>	B	OE seib
<input checked="" type="checkbox"/>	C	OE sadulakoti kinnitusklamber
<input checked="" type="checkbox"/>	D	Dokkimispunkti klamber eesmisest dokkimiskomplektist (53803-06)
<input checked="" type="checkbox"/>	E	1 toll (25,4 mm) pikk kruvi eesmisest dokkimiskomplektist (53803-06)
<input checked="" type="checkbox"/>	F	Märkus: Mõlema külje tagumine dokkimispunkt (üksus 3) peab olema paigaldatud eesmisesse (esi-) avasse.

MÄRKUS.

Veenduge enne paigaldamist või sõidukilt osade eemaldamist, et komplekt on terviklik ja kõik osad on olemas.

Veenduge, et kasutate juhiste lehe uusimat versiooni, mille leiate aadressilt: www.harley-davidson.com/isheets

Võtke ühendust Harley-Davidsoni klienditeeninduskeskusega +1-800-258-2464 (ainult USA) või +1-414-343-4056.

ÜLDOSA

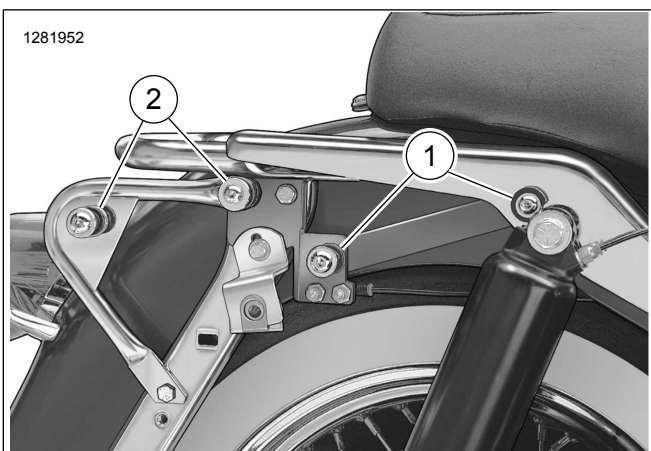
Mudelid

Mudeli sobivuse infot vaadake P&A jaemüügikataloogist või osade ja tarvikute jaotisest veebilehel www.harley-davidson.com (ainult inglise keeles).

MÄRKUS.

Joonis 1 näitab dokkimispunkti asukohti eesmise dokkimiskomplekti (53803-06) ja tagumise dokkimiskomplekti (53804-06) jaoks.

Need komplektid tuleb paigaldada, et võimaldada teatud eemaldatavate Harley-Davidsoni originaalvarustuse nõuetekohast paigaldamist.



1. **Eesmine dokkimiskomplekt (53803-06). Ka komplekt 53660-05 ja 53658-05 1994. ja 1996. aasta mudeli jaoks.**
2. **Tagumine dokkimiskomplekt (53804-06).**

Joonis 2. Dokkimispunkti asukohad

ETTEVALMISTAMINE

1. Eemaldage sadulakotid. Vt kasutusjuhendit.
2. Eemaldage peakaitse. Vt kasutusjuhendit.
3. Vt Joonis 1 . Eemaldage OE kinnitusdetailid sadulakoti tugiklambri (A) kahest ülemisest avast sõiduki ühel küljel. Varude kinnitusdetailid keermestuvad tugiklambrite keevismutritele.
4. Eemaldage sadulakoti kinnitusklamber (C). Jätke klamber ja lameseib (B) komplekti paigaldamiseks alles.

PAIGALDAGE TAGUMINE DOKKIMISKOMPLEKT

MÄRKUS.

Vt Joonis 2 . Kasutatavad juhised ja tarvikud erinevad, sõltuvalt sellest, kas tagumine dokkimisploki komplekt (53804-06) on paigaldatud eraldi või koos eesmise dokkimiskomplektiga (53803-06).

1. **MÄRKUS.**

Vt Joonis 1 . Tagumise dokkimispunkti kinnitusklambrid (1) sõltuvad küljest. Toru mõlema otsa paigalduspinnad tasakaalustatakse poritiiva suunas.

Paigaldage kinnitusklamber (1).

- a. Asetage (vasakpoolne või parempoolne) kinnitusklamber (1) sadulakoti tugiklambri asendisse.
- b. **Ilma eesmise dokkimiskomplektita:** Paigaldage sadulakoti tugiklambri (A) kinnitusklamber (1) eesmise ülemise ava ja alumise ava kaudu, kasutades kruve (6) ja lukustusseibe (9). Ärge kruve täielikult pingutage.

- c. **Eesmise dokkimiskomplektiga:** Paigaldage sadulakoti tugiklambri (A) kinnitusklamber (1) eesmise ülemise ava kaudu, kasutades kruvi (E) ja dokkimispunkti klambrit eesmisest dokkimispunktist (D) ning tagumise ava kaudu, kasutades kruve (6) ja lukustusseibe (9). Ärge kruve täielikult pingutage.
- d. Asetage lukustusseib (9) kruvikeermetele (8), millele järgneb tagumine dokkimispunkt (üksus 3, lameda peaga otsaga poritiiva suunas) ja vahepuks (10).
- e. **Ilma eesmise dokkimiskomplektita:** keerake kruvi (8) sadulakoti tugiklambri (A) tagumisse ülemisele auku. Ärge täielikult pingutage.
- f. **Eesmise dokkimiskomplektiga:** keerake kruvi (8) läbi kinnitusklambriga tagumise ülemise ava (D) sadulakoti kinnitusklambriga (A) tagumise ülemise ava külge. Ärge täielikult pingutage.
- g. Korra ke seda teisel küljel.

2. Paigaldage tagumine dokkimispunkt (3).

- a. Asetage tagumine dokkimispunkt (üksus 3, lameda peaga otsaga poritiiva suunas) kruvikeermetele (4) ja seibile (2)
- b. Keerake kruvikeermed (4) läbi kinnitusklambriga tagaküljel olevasse ava (1).
- c. Keerake lukustusmutter (5) kruvile, kuid ärge seda täielikult pingutage.
- d. Korra ke seda teisel küljel.

3. Kontrollige sobivust eemaldatava lisatarvikuga.

- a. Lisaseadme eesmine pesa peab olema täielikult ühendatud eesmise dokkimispunktiga (7).
- b. Kui see ei õnnestu, vabastage dokkimisvahendid ja lükake tagumise dokkimispunkti koostud ette, kuni eesmine pesa on täielikult ühendatud.
- c. Kui tarvik sobib hästi dokkimispunktidega, pingutage nõõppeaga kruve.
Moment: 26 N·m (19 ft·lbs)

4. Vajadusel reguleerige kinnitusklambrid (1) õige laiusega, surudes või laotades klambreid õrnalt, kuni need on õigesti tarvikuga joondatud.

5. Vt Joonis 1 . Paigaldage OE sadulakoti kinnitusklamber, nagu on kirjeldatud järgmises osas.

PAIGALDAGE SADULAKOTI KINNITUSKLAMBER

Tagumise dokkimiskomplekti üksi paigaldamine

1. *Ainult mudelitele FLHR, FLHT või FLTR:*

- a. Asetage seib (B) keermekruvile (11), seejärel asetage kruvi sadulakoti kinnitusklambriga pilusse (C).

- b. Libistage kaks vahepuksi (12) kruvikeermetele (11) ja kinnitage lõdvalt sadulakoti tugiklambrile (A).

2. *FLHRC või FLHRS mudelitele:*

- a. Asetage seib (B) kruvikeermetele (13), seejärel asetage kruvi sadulakoti kinnitusklambri pilusse (C).
- b. Libistage vahepuks (14) ja kaks vahepuksi (12) kruvikeermetele (13) ja kinnitage lõdvalt sadulakoti tugiklambrile (A).

3. Testige sadulakoti sobivust.

4. Keerake kruvi kinni. Pingutage.

Moment: 13,6 N·m (10 ft-lbs)

Tagumine dokkimiskomplekt paigaldatud eesmise dokkimiskomplektiga (53803-06)

1. *Ainult mudelitele FLHR, FLHT või FLTR:*

- a. Asetage seib (B) kruvikeermetele (11), seejärel asetage kruvi sadulakoti kinnitusklambri pilusse (C) ja alumisse kinnitusavasse dokkimispunkti klambris (D) eesmisest dokkimiskomplektist (53803-06).
- b. Libistage vahepuks (12) kruvikeermetele (11) ja kinnitage lõdvalt sadulakoti tugiklambrile (A).

2. *FLHRC või FLHRS mudelitele:*

- a. Asetage seib (B) kruvikeermetele (13), seejärel asetage kruvi sadulakoti kinnitusklambri pilusse (C) läbi vahepuksi (14) ja alumisse kinnitusavasse dokkimispunkti klambris (D) eesmisest dokkimiskomplektist (53803-06).
- b. Libistage vahepuks (12) kruvikeermetele (13) ja kinnitage lõdvalt sadulakoti tugiklambrile (A).

3. Testige sadulakoti sobivust.

4. Keerake kruvi kinni. Pingutage.

Moment: 13,6 N·m (10 ft-lbs)

KOMPLEKTEERIGE

- 1. Paigaldage peakaitse. Vt kasutusjuhendit.
- 2. Paigaldage sadulakotid. Vt kasutusjuhendit.