



TAAIMMAINEN IRROTETTAVA TELAKOINNIN ASENNUSSARJA

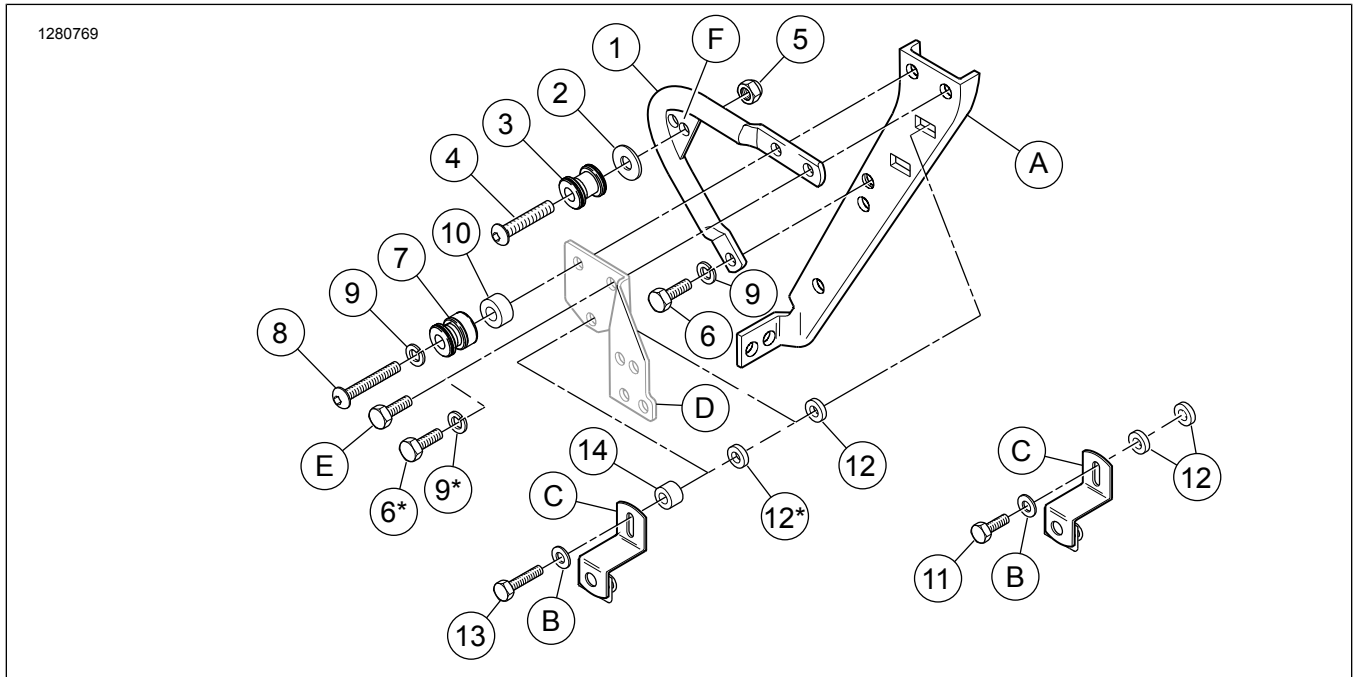
YLEISET TIEDOT

Taulukko 1. Yleistä

| Sarjat | Ehdotetut työkalut | Osaamistaso ⁽¹⁾ | Aika |
|----------|----------------------------|----------------------------|---------|
| 53804-06 | Suojalaseja, momenttiavain | | 1 tunti |

(1) Kiristäminen kiristysmomentin arvoon tai muita soveltuvia työkaluja tarvitaan

SARJAN SISÄLTÖ



Kuva 1. Sarjan sisältö: Takakiinnityssarja

Taulukko 2. Sarjan sisältö: Takakiinnityssarja

| <input checked="" type="checkbox"/> | Kohde | Määrä | Kuvaus | Osanro | Muistutinpanoja |
|-------------------------------------|-------|-------|--|-----------|---|
| <input type="checkbox"/> | 1 | 1 | Asennuspidike, takana, oikea puoli | 53705-95 | |
| <input type="checkbox"/> | | 1 | Asennuspidike, takana, vasen puoli (ei kuvassa) | 53706-95 | |
| <input type="checkbox"/> | 2 | 2 | Aluslevy, 3/8 tuumaa. (9.5 mm) I.D. | 53129-96 | |
| <input type="checkbox"/> | 3 | 2 | Telakointipiste, takana | 53684-96A | |
| <input type="checkbox"/> | 4 | 2 | Ruuvi, kupukanta, kuusiokolo, 3/8 - 16 x 1-1/2 tuumaa. (38,1 mm) | 4127 | 25,8 N·m (19 ft-lbs) |
| <input type="checkbox"/> | 5 | 2 | Lukkomutteri, Nylok, ohut 3/8-16 | 7667 | |
| <input type="checkbox"/> | 6 | 4 | Ruuvi, kuusiokolo, 5/16-18 x 3/4 tuumaa. (19 mm) | 3987 | 20,3–25,8 N·m (15–19 ft-lbs) |
| <input type="checkbox"/> | 7 | 2 | Telakointipiste, edessä | 53685-96 | |
| <input type="checkbox"/> | 8 | 2 | Ruuvi, kupukanta, kuusiokolo, 5/16 - 18 x 2-1/4 tuumaa. (57 mm) | 4158 | 20,3–25,8 N·m (15–19 ft-lbs) |
| <input type="checkbox"/> | 9 | 6 | aluslevy, halkaistu, 5/16, kromi | 94081-90T | |
| <input type="checkbox"/> | 10 | 2 | Välike, 5/16-tuumaa. I.D., 0.445-tuumaa. (11,3 mm) paksu | 53747-97 | Kun sarja 53804-06 asennetaan yksin. |
| <input type="checkbox"/> | 10 | 2 | Välike, 5/16-tuumaa. I.D., 0.385-tuumaa. (9,8 mm) paksu | 53760-97 | Kun sarja 53804-06 asennetaan sarjan 53803-06. |
| <input type="checkbox"/> | 11 | 2 | Ruuvi, kuusiokolo, 1/4-20 x 7/8 tuumaa. (22,2 mm) | 3802W | Vain mallit FLHR, FLHT ja FLTR 13,6–19 N·m (10–14 ft-lbs) |
| <input type="checkbox"/> | 12 | 4 | Välike, 1/4-tuumaa. I.D, 1/8-tuumaa. (3,2 mm) paksu | 5735 | |
| <input type="checkbox"/> | 13 | 2 | Ruuvi, kuusiokolo, 1/4-20 x 1-1/2 tuumaa. (38,1 mm) pitkä | 2872W | Vain mallit FLHRC tai FLHRS 13,6–19 N·m (10–14 ft-lbs) |
| <input type="checkbox"/> | 14 | 2 | Välike, 1/4-tuumaa. I.D., 9/16-tuumaa. (14,3 mm) paksu | 5839 | Vain mallit FLHRC tai FLHRS |

* Tähdellä merkityjä komponentteja käytetään kun asennetaan ainoastaan taaimmaista telakoinnin asennussarjaa.

Tuotteet, jotka mainitaan tekstissä, mutta eivät sisälly sarjaan:

| | | |
|-------------------------------------|---|---|
| <input checked="" type="checkbox"/> | A | Alkuperäinen varustelu (OE) sivulaukun tukikiinnike |
| <input checked="" type="checkbox"/> | B | OE aluslevy |
| <input checked="" type="checkbox"/> | C | OE sivulaukun asennuspidike |
| <input checked="" type="checkbox"/> | D | Telakointipisteen kiinnike Telakointipisteen asennussarjasta (53803-06) |
| <input checked="" type="checkbox"/> | E | 1 tuuma. (25,4 mm) pitkä ruuvi etukiinnityssarjasta (53803-06) |
| <input checked="" type="checkbox"/> | F | Huomaa: Taaimmainen telakointipiste (nimike 3) kullakin puolen täytyy kiinnittää etummaisesta (edessä) reiästä. |

HUOMAUTUS

Tarkista, että kaikki sisältö on pakissa ennen asentamisen aloittamista ja ennen kuin poistat osia ajoneuvosta.

YLEISTÄ

Mallit

Mallien sovitustiedot löytyvät P&A-myyntiluettelosta ja sivun www.harley-davidson.com Parts and Accessories (Osat ja lisävarusteet) -osiesta (vain englanniksi).

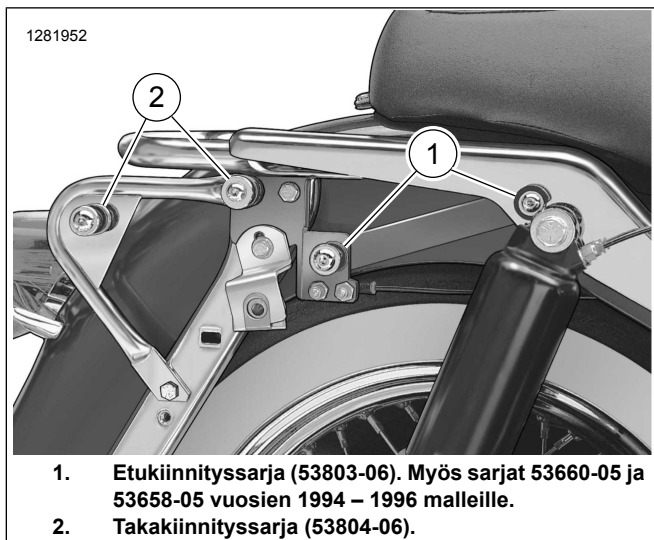
Varmista, että käytössäsi on uusin versio käyttöohjeisiin, joka löytyy osoitteesta: www.harley-davidson.com/isheets

Ota yhteyttä Harley-Davidson asiakastukikeskukseen numerossa 1-800-258-2464 (vain Yhdysvallat) tai 1-414-343-4056.

HUOMAUTUS

Kuva 1 näyttää telakointipisteet etukiinnityssarjalle (53803-06) ja takakiinnityssarjalle (53804-06).

Nämä sarjat on asennettava, jotta tietyt irrotettavat Genuine Motor Accessories -lisävarusteet voidaan kiinnittää kunnolla.



1. Etukiinnitys sarja (53803-06). Myös sarjat 53660-05 ja 53658-05 vuosien 1994 – 1996 malleille.
2. Takakiinnitys sarja (53804-06).

Kuva 2. Telakointipisteiden sijainnit

VALMISTELU

1. Irrota sivulaukut. Lisätietoja on käyttöohjekirjassa.
2. Irrota pääsulake. Lisätietoja on käyttöohjekirjassa.
3. Katso Kuva 1 . Irrota OE kiinnikkeet kahdessa ylemmässä sivulaukun tukikiinnikkeeseen (A) yhdeltä puolelta ajoneuvoa. Kiinnikkeet punoutuvat muttereihin tukikiinnikkeessä.
4. Poista sivulaukun asennuspide (C). Säilytä kiinnike ja aluslevy (B) sarjan asennusta varten.

ASENNA TAKAKIINNITYSSARJA

HUOMAUTUS

Katso Kuva 2. Ohjeet ja käytettävä laitteisto vaihtelee riippuen siitä, asennetaan takakiinnitys sarja (53804-06) yksin vai etukiinnitys sarjan (53803-06) kanssa.

1. HUOMAUTUS

Katso Kuva 1 . Takakiinnitys sarjan asennuspidekkeet (1) ovat puolikohtaisia. Asennuspinnat kunkin letkun päässä ovat linjassa lokasuojan kanssa.

Asenna asennuspide (1).

- a. Sijoita (oikean tai vasemman puolimmainen) asennuspide (1) asentoon sivulaukun tukikiinnikettä vastaan.
- b. **Etukiinnitys sarjan kanssa** Asenna asennuskiinnike (1) sivulaukun tukikiinnikkeestä (A) edessä olevan ylemmän ja alemman reiän läpi käyttäen ruuveja (6) ja aluslevyjä (9). Älä kiristä ruuveja liikaa.
- c. **Etukiinnitys sarjan kanssa** Asenna asennuskiinnike (1) sivulaukun tukikiinnikkeestä (A) edessä olevan ylemmän reiän läpi käyttäen ruuvia (E) ja telakointipisteen kiinnikettä etukiinnitys sarjasta (D) läpi pohjan reiän ruuveja (6) ja aluslevyjä (9) käyttäen. Älä kiristä ruuveja liikaa.

- d. Aseta aluslevy (9) ruuville (8), jonka jälkeen aseta takimmainen telakointipiste (nimeke 3, uppokantainen pää lokasuojaa kohti) ja välike (10).
- e. **Ilman etukiinnitys sarjaa:** Pujota ruuvi (8) sivulaukun tukikiinnikkeeseen (A) taaimmaiseen yläreikään. Älä kiristä liikaa.
- f. **Etukiinnitys sarjan kanssa:** Pujota ruuvi (8) taaksepäisen ylemmän reiän läpi asennuskiinnikkeessä (D) sivulaukun tukikiinnikkeeseen (A) taaimmaisessa yläreikässä. Älä kiristä liikaa.
- g. Toista toisella puolella.

2. Asenna telakointipisteen takaosa (3).

- a. Aseta taaimmainen telakointipiste (nimeke 3, uppokantainen pää lokasuojaa kohti) ruuville (4) ja välille (2)
- b. Asenna ruuvit (4) etummaisen reiän läpi asennuskiinnikkeen (1) takana.
- c. Pujota lukkomutteri (5) ruuville, mutta älä kiristä liikaa.
- d. Toista toisella puolella.

3. Tarkista sopivuus käytettävällä irrotettavalla lisävarusteella.

- a. Etummaisen aukon lisävarusteessa tulisi sopia täydellisesti telakointipisteeseen (7).
- b. Jos ei, löysää kiinnityslaitteistoa ja työnnä takimmaista telakointipisteen asennuskiinnikettä eteenpäin, kunnes etummainen aukko on täysin sidottu.
- c. Kun lisävaruste on tasattu hyvin telakointipisteiden kanssa, kiristä kupukantaruuvi.
Vääntömomentti: 26 N·m (19 ft·lbs)

4. Tarpeen vaatiessa säädä asennuskiinnike (1) sopivan levyiseksi hellästi puristaen tai levittäen kiinnikettä, kunnes ne ovat oikein kohdistettu lisävarusteeseen.

5. Katso Kuva 1 . Asenna OE sivulaukun kannatin kuten kuvattu seuraavassa osiossa.

ASENNA SIVULAUKUN ASENNUSPIDIKKEET

Takakiinnitys sarja asennussarja asennetaan yksin

1. FLHR-, FLHT- tai FLTR-malleille:

- a. Aseta aluslevy (B) ruuville (11), sitten aseta ruuvi sivulaukun tukikiinnikkeen (C) aukkoon.
- b. Liuta kaksi välikettä (12) ruuvin (11) kierteisiin ja löyhästi kokoa sivulaukun tukikiinnike (A).

2. *FLHRC- tai FLHRS-malleille:*
 - a. Sijoita aluslevy (B) ruuviin (13), sen jälkeen aseta ruuvi sivulaukin asennuskiinnikkeen (C) aukkoon.
 - b. Liuta välike (14) ja kaksi välikettä (12) ruuvien (13) kierteisiin ja löyhästi kokoa sivulaukun tukikiinnike (A).
3. Testaa sivulaukun sopivuus.
4. Kiinnitä ruuvi. Kiristä.
Vääntömomentti: 13,6 N·m (10 ft-lbs)

Takakiinnityssarja asennettuna etukiinnityssarjan (53803-06) kanssa.

1. *FLHR-, FLHT- tai FLTR-malleille:*
 - a. Sijoita tiiviste (B) ruuvien (11) kierteille, sitten aseta ruuvi sivulaukun asennuskiinnikkeen (C) aukkoon ja laske asennusreikää telakointipisteen kiinnikkeessä (D) etukiinnityssarjasta (53803-06).
 - b. Liuta välike (12) ruuvien (11) kierteisiin ja löyhästi kokoa sivulaukun tukikiinnike (A).
2. *FLHRC- tai FLHRS-malleille:*
 - a. Sijoita tiiviste (B) ruuvien (13) kierteille, sitten aseta ruuvi sivulaukun asennuskiinnikkeen (C) aukkoon välikkeen (14) läpi ja laske asennusreikää telakointipisteen kiinnikkeessä (D) etukiinnityssarjasta (53803-06).
 - b. Liuta välike (12) ruuvien (13) kierteisiin ja löyhästi kokoa sivulaukun tukikiinnike (A).
3. Testaa sivulaukun sopivuus.
4. Kiinnitä ruuvi. Kiristä.
Vääntömomentti: 13,6 N·m (10 ft-lbs)

VALMIS

1. Asenna pääsulake. Lisätietoja on käyttöohjekirjassa.
2. Asenna sivulaukut. Lisätietoja on käyttöohjekirjassa.