



# INSTRUCTIONS

J03704





2019-01-15



## KIT D'ANCRAGE DÉTACHABLE ARRIÈRE

### INFORMATIONS GÉNÉRALES

Tableau 1. Informations générales

Kits	Outils suggérés	Niveau de compétence <sup>(1)</sup>	Heure
53804-06	Lunettes de protection, clé dynamométrique	   	1 heure

*(1) Serrer au couple de serrage ou utiliser d'autres outils et techniques modérés nécessaires*

### CONTENU DU KIT

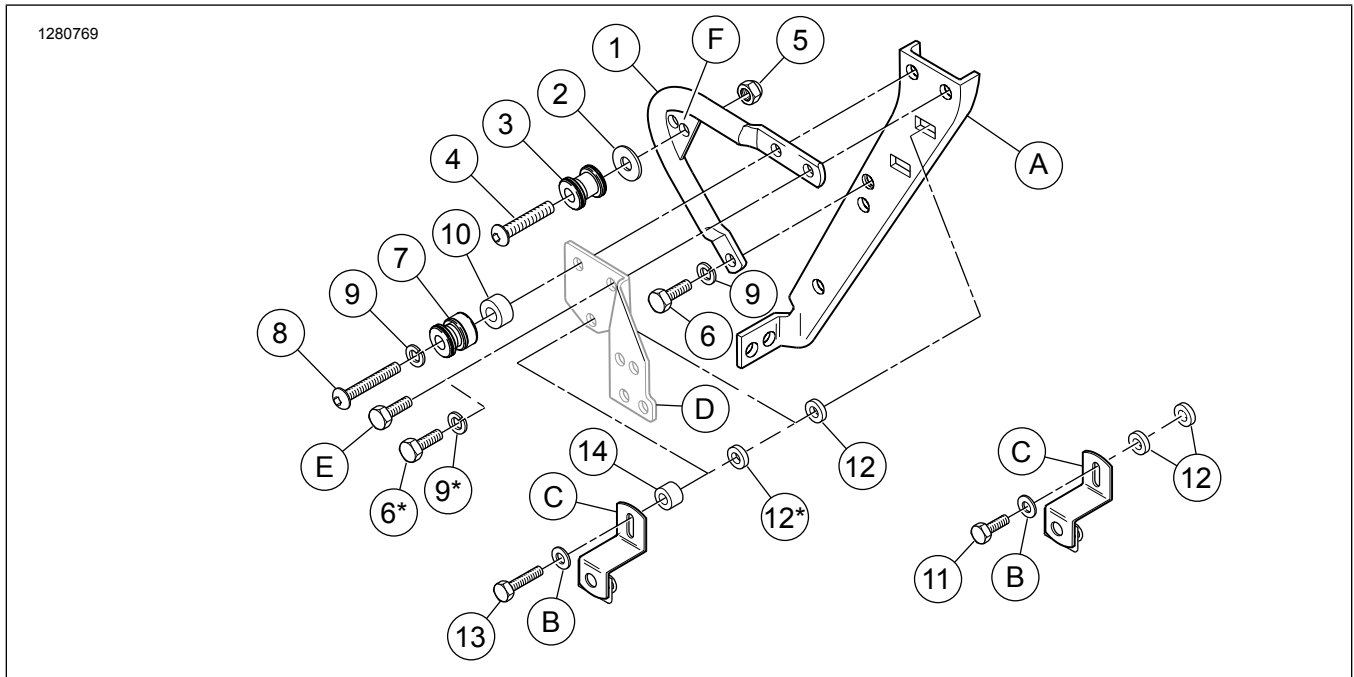


Figure 1. Contenu du kit : Kit d'ancrage arrière

**Tableau 2. Contenu du kit : Kit d'ancrage arrière**

<input checked="" type="checkbox"/>	Ar-ticle	Qté	Description	No de pièce/No de référence	Remarques
<input type="checkbox"/>	1	1	Support de fixation droit arrière	53705-95	
<input type="checkbox"/>		1	Support de fixation gauche arrière (non illustré)	53706-95	
<input type="checkbox"/>	2	2	Rondelle plate, 3/8 po (9,5 mm) de diamètre interne	53129-96	
<input type="checkbox"/>	3	2	Point d'ancrage, arrière	53684-96A	
<input type="checkbox"/>	4	2	Vis hexagonale à tête ronde, 3/8-16 x 1-1/2 po (38,1 mm)	4127	25,8 N·m (19 ft-lbs)
<input type="checkbox"/>	5	2	Contre-écrou hexagonal, Nylok, mince, 3/8-16	7667	
<input type="checkbox"/>	6	4	Vis à tête hexagonale, 5/16-18 x 3/4 po (19 mm)	3987	20,3–25,8 N·m (15–19 ft-lbs)
<input type="checkbox"/>	7	2	Point d'ancrage, avant	53685-96	
<input type="checkbox"/>	8	2	Vis à tête ronde à six pans creux, 5/16-18 x 2-1/4 po (57 mm)	4158	20,3–25,8 N·m (15–19 ft-lbs)
<input type="checkbox"/>	9	6	Rondelle-frein, fendue, 5/16 po, chrome	94081-90T	
<input type="checkbox"/>	10	2	Entretoise, 5/16 po de diamètre interne, 0,445 po (11,3 mm) d'épaisseur	53747-97	Lorsque le kit 53804-06 est installé seul.
<input type="checkbox"/>	10	2	Entretoise, 5/16 po de diamètre interne, 0,385 po (9,8 mm) d'épaisseur	53760-97	Lorsque le kit 53804-06 est installé avec le kit 53803-06.
<input type="checkbox"/>	11	2	Vis à tête hexagonale, 1/4-20 x 7/8 po (22,2 mm)	3802W	Uniquement les modèles FLHR, FLHT ou FLTR 13,6–19 N·m (10–14 ft-lbs)
<input type="checkbox"/>	12	4	Entretoise, 1/4 po de diamètre interne, 1/8 po (3,2 mm) d'épaisseur	5735	
<input type="checkbox"/>	13	2	Vis à tête hexagonale, 1/4-20 x 1-1/2 po (38,1 mm) de long	2872W	Modèles FLHRC ou FLHRS uniquement 13,6–19 N·m (10–14 ft-lbs)
<input type="checkbox"/>	14	2	Entretoise, 1/4 po de diamètre interne, 9/16 po (14,3 mm) d'épaisseur	5839	Modèles FLHRC ou FLHRS uniquement

\* Les composants marqués d'un astérisque sont utilisés lors de l'installation du kit d'ancrage détachable arrière seul.

**Éléments mentionnés dans le texte, mais non inclus dans le kit :**

<input checked="" type="checkbox"/>	A	Équipement d'origine (OE) support de sacoche
<input checked="" type="checkbox"/>	B	OE rondelle
<input checked="" type="checkbox"/>	C	OE support de fixation de sacoche
<input checked="" type="checkbox"/>	D	Support de point d'ancrage du kit d'ancrage avant (53803-06)
<input checked="" type="checkbox"/>	E	Vis de 1 po (25,4 mm) de long du kit d'ancrage avant (53803-06)
<input checked="" type="checkbox"/>	F	Remarque : Le point d'ancrage arrière (article 3) de chaque côté doit être fixé dans le trou avant.

**REMARQUE**

Vérifier que tout le contenu est présent dans le kit avant d'installer ou de supprimer des éléments du véhicule.

S'assurer d'utiliser la version la plus récente de la feuille d'instruction qui est disponible à : [www.harley-davidson.com/isheets](http://www.harley-davidson.com/isheets)

**GÉNÉRALITÉS**

**Modèles**

Pour plus d'informations concernant la configuration des modèles, voir le catalogue de vente au détail des pièces et accessoires ou la section des pièces et accessoires de [www.harley-davidson.com](http://www.harley-davidson.com) (en anglais uniquement).

Communiquer avec le Centre de soutien aux clients Harley-Davidson au 1-800-258-2464 (États-Unis seulement) ou au 1-414-343-4056.

**REMARQUE**

Figure 1 indique l'emplacement des points d'ancrage pour le kit d'ancrage avant (53803-06) et le kit d'ancrage arrière (53804-06).

Ces kits doivent être installés pour permettre la fixation de certains accessoires détachables d'origine Harley-Davidson.

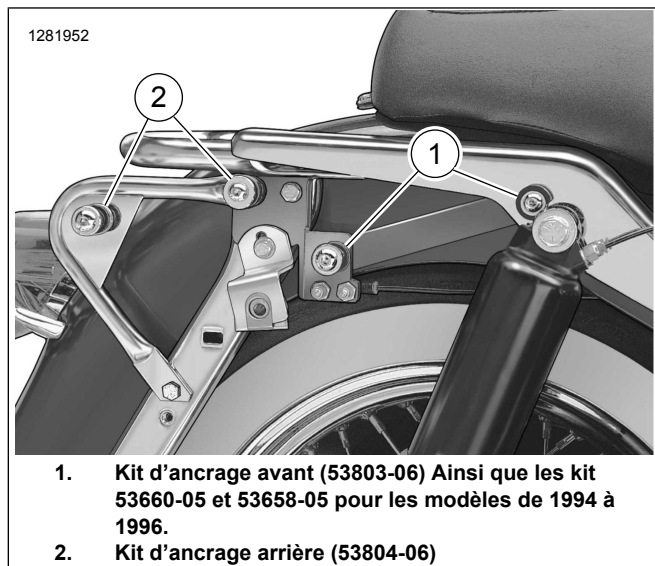


Figure 2. Emplacements de point d'ancrage

## PRÉPARATION

1. Retirez les sacoques. Consultez le Manuel du propriétaire.
2. Retirer le fusible principal. Consultez le Manuel du propriétaire.
3. Consultez Figure 1 . Retirer les attaches OE dans les deux trous supérieurs du support de fixation de sacoche (A) d'un côté du véhicule. Les attaches de série se vissent dans les écrous à souder du support.
4. Retirer le support de fixation de sacoche (C). Conserver le support et la rondelle plate (B) pour l'installation du kit.

## INSTALLER LE KIT D'ANCRAGE ARRIÈRE

### REMARQUE

Consultez Figure 2 . Les instructions et le matériel utilisés diffèrent, selon que le kit d'ancrage arrière (53804-06) est installé seul ou avec le kit d'ancrage avant (53803-06).

1. **REMARQUE**

Consultez Figure 1 . Les supports de fixation de points d'ancrage arrière (1) sont spécifiques au côté. Les surfaces de fixation à chaque extrémité du tube sont décalées vers le garde-boue.

Installer le support de fixation (1).

- a. Placer le support de fixation (1) (côté gauche ou côté droit) contre le support de sacoche.
- b. **Sans kit d'ancrage avant** : installer le support de fixation (1) sur le support de sacoche (A) à travers les trous supérieur et inférieur avant, à l'aide des vis (6) et des rondelles-frein (9). Ne pas trop serrer les vis.

- c. **Avec kit d'ancrage avant** : installer le support de fixation (1) sur le support de sacoche (A) à travers le trou supérieur avant à l'aide de la vis (E) et du support de point d'ancrage provenant du kit d'ancrage avant (D), puis à travers le trou inférieur avant à l'aide des vis (6) et des rondelles-frein (9). Ne pas trop serrer les vis.

- d. Placer la rondelle-frein (9) sur les filets de la vis (8), suivie du point d'ancrage arrière (article 3, extrémité fraisée vers le garde-boue) et l'entretoise (10).

- e. **Sans kit d'ancrage avant** : visser la vis (8) dans trou arrière supérieur du support de sacoche (A). Ne pas trop serrer.

- f. **Avec kit d'ancrage avant** : visser la vis (8) à travers le trou arrière supérieur du support de fixation (D) dans le trou arrière supérieur du support de sacoche (A). Ne pas trop serrer.

- g. Répéter pour l'autre côté.

2. Installer le kit d'ancrage arrière (3).

- a. Placer le point d'ancrage arrière (article 3, extrémité fraisée vers le garde-boue) sur les filets de la vis (4) et la rondelle (2).

- b. Insérer les filets de vis (4) à travers le trou avant en arrière du support de fixation (1).

- c. Visser le contre-écrou (5) sur la vis, mais sans serrer complètement.

- d. Répéter pour l'autre côté.

3. Vérifier l'ajustement avec l'accessoire détachable à utiliser.

- a. La fente avant de l'accessoire doit s'enclencher complètement dans le point d'ancrage avant (7).

- b. Si ce n'est pas le cas, desserrer le matériel d'ancrage arrière et pousser les points d'ancrage arrière vers l'avant jusqu'à ce que la fente avant soit complètement enclenchée.

- c. Une fois l'accessoire bien aligné sur les points d'ancrage, serrer les vis à tête ronde.

Couple : 26 N·m (19 ft-lbs)

4. Si nécessaire, ajuster les supports de fixation (1) à la bonne largeur en appuyant doucement sur les supports, ou en les écartant, jusqu'à ce qu'ils soient correctement alignés sur l'accessoire.

5. Consultez Figure 1 . Installer le OE support de fixation de sacoche tel que décrit dans la section suivante.

## INSTALLER LE SUPPORT DE FIXATION DE SACOCHE

### Kit d'ancrage arrière installé seul

1. *Pour les modèles FLHR, FLHT ou FLTR :*
  - a. Placer la rondelle (B) sur les filets de vis (11), puis insérer la vis dans la fente du support de fixation de sacoché (C).
  - b. Glisser les deux entretoises (12) sur les filets de vis (11) et installer sans trop serrer sur le support de fixation de sacoché (A).
2. *Pour les modèles FLHRC ou FLHRS :*
  - a. Placer la rondelle (B) sur les filets de vis (13), puis insérer la vis dans la fente du support de fixation de sacoché (C).
  - b. Glisser l'entretoise (14) et les deux entretoises (12) sur les filets de vis (13) et installer sans trop serrer sur le support de fixation de sacoché (A).
3. Vérifier l'ajustement de la sacoché.
4. Serrez la vis. Serrer.  
Couple : 13,6 N·m (10 ft-lbs)

### Kit d'ancrage arrière installé avec le kit d'ancrage avant (53803-06)

1. *Pour les modèles FLHR, FLHT ou FLTR :*
  - a. Placer la rondelle (B) sur les filets de la vis (11), puis insérer la vis dans la fente du support de fixation de sacoché (C) et dans le trou de montage inférieur du support de point d'ancrage (D) du kit d'ancrage avant (53803-06).
  - b. Glisser l'entretoise (12) sur les filets de vis (11) et installer sans trop serrer sur le support de fixation de sacoché (A).
2. *Pour les modèles FLHRC ou FLHRS :*
  - a. Placer la rondelle (B) sur les filets de la vis (13), puis insérer la vis dans la fente du support de fixation de sacoché (C), à travers l'entretoise (14) et le trou de montage inférieur du support de point d'ancrage (D) du kit d'ancrage avant (53803-06).
  - b. Glisser l'entretoise (12) sur les filets de vis (13) et installer sans trop serrer sur le support de fixation de sacoché (A).
3. Vérifier l'ajustement de la sacoché.
4. Serrez la vis. Serrer.  
Couple : 13,6 N·m (10 ft-lbs)

## TERMINER

1. Installer le fusible principal. Consultez le Manuel du propriétaire.
2. Installez les sacoches. Consultez le Manuel du propriétaire.