



## NATATANGGAL NA DOCKING KIT SA LIKURAN

### PANGKALAHATANG IMPORMASYON

#### Talahanayan 1. Pangkalahatang Impormasyon

Mga Kit	Mga Iminumungkahing Kagamitan	Antas ng Kasanayan <sup>(1)</sup>	Oras
53804-06	Mga Salaming Pangkaligtasan, Lyabe ng Torque		1 oras

*(1) Kinakailangan ang paghihigpit sa halaga ng torque o iba pang mga katamtamang kagamitan at pamamaraan*

### MGA NILALAMAN NG KIT

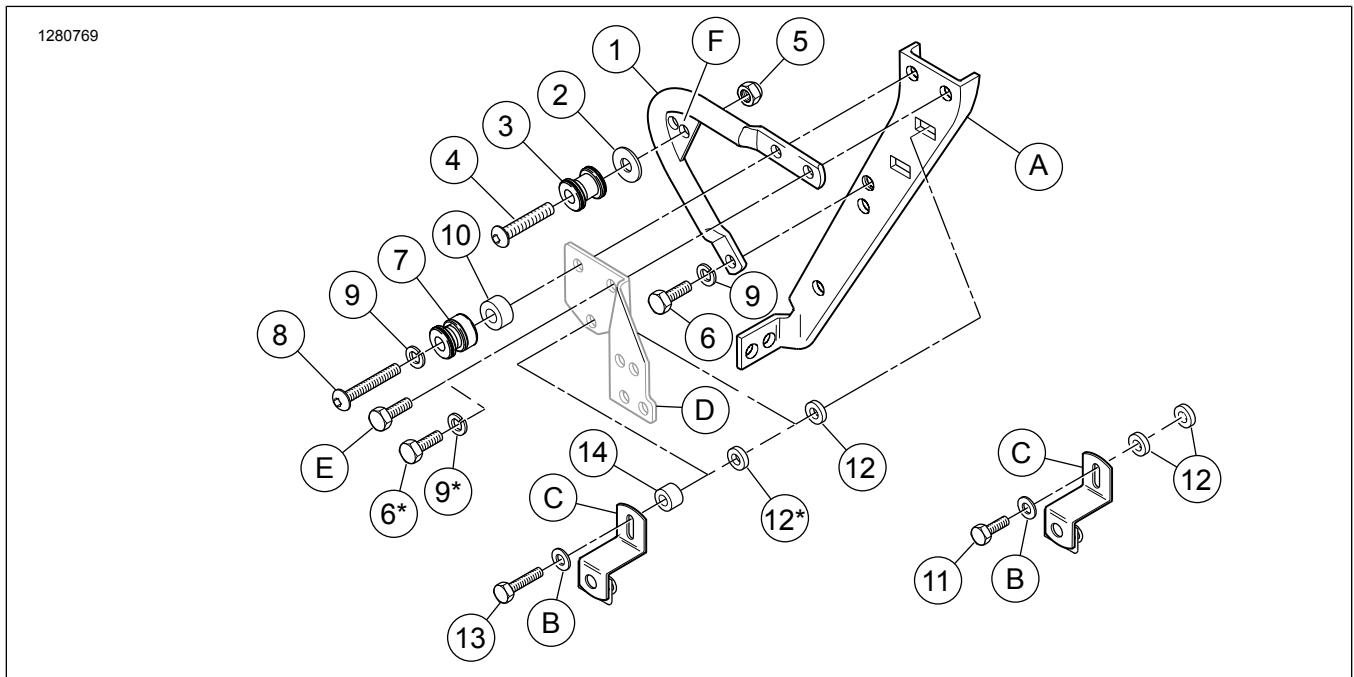


Figure 1. Mga Nilalaman ng Kit: Likurang Docking Kit

## Talahanayan 2. Mga Nilalaman ng Kit: Likurang Docking Kit

<input checked="" type="checkbox"/>	Item	Qty	Paglalarawan	Part No. (Piyesa Blg.)	Mga tala
<input type="checkbox"/>	1	1	Mounting bracket, likuran, kanan	53705-95	
<input type="checkbox"/>		1	Mounting bracket, likuran, kaliwa (Hindi Ipinakikita)	53706-95	
<input type="checkbox"/>	2	2	Flat washer, 3/8 in. (9.5 mm) I.D.	53129-96	
<input type="checkbox"/>	3	2	Docking point, likuran	53684-96A	
<input type="checkbox"/>	4	2	Turnilyo, button head, hex socket 3/8-16 x 1-1/2 in. (38.1 mm)	4127	25,8 N·m (19 ft-lbs)
<input type="checkbox"/>	5	2	Hex locknut, Nylok, manipis, 3/8-16	7667	
<input type="checkbox"/>	6	4	Capscrew, hex head, 5/16-18 x 3/4 in. (19 mm)	3987	20,3–25,8 N·m (15–19 ft-lbs)
<input type="checkbox"/>	7	2	Docking point, harapan	53685-96	
<input type="checkbox"/>	8	2	Turnilyo, button head, hex socket 5/16-18 x 2-1/4 in. (57 mm)	4158	20,3–25,8 N·m (15–19 ft-lbs)
<input type="checkbox"/>	9	6	Lockwasher, split, 5/16, chrome	94081-90T	
<input type="checkbox"/>	10	2	Spacer, 5/16 in. I.D., 0.445 in. (11.3 mm) ang kapal	53747-97	Kapag ikinabit nang mag-isa ang Kit 53804-06.
<input type="checkbox"/>	10	2	Spacer, 5/16 in. I.D., 0.385 in. (9.8 mm) ang kapal	53760-97	Kapag ikinabit ang Kit 53804-06 kasama ng 53803-06.
<input type="checkbox"/>	11	2	Capscrew, hex head, 1/4-20 x 7/8 in. (22.2 mm)	3802W	Mga Modelong FLHR, FLHT, o FLTR lamang 13,6–19 N·m (10–14 ft-lbs)
<input type="checkbox"/>	12	4	Spacer, 1/4 in. I.D., 1/8 in. (3.2 mm) ang kapal	5735	
<input type="checkbox"/>	13	2	Turnilyo, hex head, 1/4-20 x 1-1/2 in. (38.1 mm) ang haba	2872W	Mga Modelong FLHRC o FLHRS lamang 13,6–19 N·m (10–14 ft-lbs)
<input type="checkbox"/>	14	2	Spacer, 1/4 in. I.D., 9/16 in. (14.3 mm) ang kapal	5839	Mga modelong FLHRC o FLHRS lamang

\* Ang mga bahaging may asterisk ay ginagamit kapag nagkakabit ng natatanggal na docking kit sa likuran nang mag-isa.

### Mga bagay na binanggit sa text, ngunit hindi kasama sa kit:

<input checked="" type="checkbox"/>	A	Orihinal na Kagamitan (OE) support bracket ng saddlebag
<input checked="" type="checkbox"/>	B	OE washer
<input checked="" type="checkbox"/>	C	OE saddlebag mounting bracket
<input checked="" type="checkbox"/>	D	Docking point bracket mula sa Harapang Docking Kit (53803-06)
<input checked="" type="checkbox"/>	E	1 in. (25.4 mm) na habang turnilyo mula sa Harapang Docking Kit (53803-06)
<input checked="" type="checkbox"/>	F	Paalala: Dapat ikabit ang likurang docking point (Item 3) sa bawat panig sa harapang (nakaharap) butas.

### TALA

Tiyakin na lahat ng nilalaman ay nasa kit bago magkabit o magtanggap ng mga item mula sa sasakyan.

Siguraduhin na ginagamit mo ang pinakabagong bersyon ng pahina ng tagubilin na makukuha sa: [www.harley-davidson.com/isheets](http://www.harley-davidson.com/isheets)

## PANGKALAHATAN

### Mga Modelo

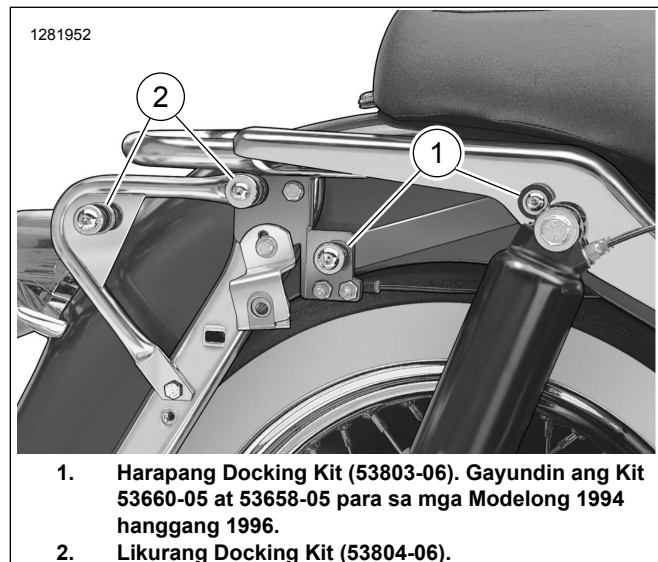
Para sa impormasyon ukol sa fitment ng modelo, pakitingnan ang Retail na Katalogo ng P&A o ang seksyon ng Mga Piyesa at Accessory ng [www.harley-davidson.com](http://www.harley-davidson.com) (Ingles lamang).

Makipag-ugnayan sa Harley-Davidson Customer Support Center sa 1-800-258-2464 (para sa U.S. lang) o sa 1-414-343-4056.

### TALA

Ang Figure 1 ay nagpapakita ng mga docking point para sa Harapang Docking Kit (53803-06) at Likurang Docking Kit (53804-06).

Ang mga kit na ito ay dapat ikabit upang pahintulutan ang wastong pagkakabit ng mga partikular na Natatanggal na Genuine Motor Accessories (Mga Tunay na Piyasang Pang-motor) ng Harley-Davidson.



1. Harapang Docking Kit (53803-06). Gayundin ang Kit 53660-05 at 53658-05 para sa mga Modelong 1994 hanggang 1996.
2. Likurang Docking Kit (53804-06).

Figure 2. Mga Lugar ng Docking Point

## MAGHANDA

1. Alisin ang mga saddlebag. Tingnan ang manwal ng may-ari.
2. Tanggalin ang pangunahing fuse. Tingnan ang manwal ng may-ari.
3. Tingnan ang Figure 1. Alisin ang mga OE fastener sa itaas na dalawang butas ng support bracket ng saddlebag (A) sa isang panig ng sasakyan. Ang mga stock fastener ay kasya sa mga weld nut sa support bracket.
4. Alisin ang mounting bracket ng saddlebag (C). Itabi ang bracket at flat washer (B) para sa pagkakabit ng kit.

## IKABIT ANG LIKURANG DOCKING KIT

### TALA

Tingnan ang Figure 2. Mag-iiba ang mga tagubilin at hardware na ginagamit, depende sa kung ikinabit nang mag-isa o ikinabit nang may Harapang Docking Kit (53803-06) ang Likurang Docking Kit (53804-06).

### 1. TALA

Tingnan ang Figure 1. Ang mga mounting bracket ng likurang docking point (1) ay nakalaan sa partikular na panig. Ang mga lugar na pinagkakabitang sa bawat dulo ng tubo ay nakausli papunta sa fender.

Ikabit ang pinagkakabitang bracket (1).

- a. Ilagay ang (kaliwa o kanang) mounting bracket (1) sa posisyon nang salungat sa support bracket ng saddlebag.

- b. **Walang harapang docking kit:** Ikabit ang mounting bracket (1) sa support bracket ng saddlebag (A) sa pamamagitan ng paharap na itaas na butas at ibabang butas, gamit ang mga turnilyo (6) at lockwasher (9). Huwag higpitan nang husto ang mga turnilyo.
  - c. **May harapang docking kit:** Ikabit ang mounting bracket (1) sa support bracket ng saddlebag (A) sa pamamagitan ng paharap na itaas na butas gamit ang turnilyo (E) at docking point bracket mula sa harapang docking kit (D), at papasok sa ibabang butas, gamit ang mga turnilyo (6) at lockwasher (9). Huwag higpitan nang husto ang mga turnilyo.
  - d. Ilagay ang lockwasher (9) sa mga rosкас ng turnilyo (8) na susundan ng likurang docking point (Item 3, nang nakaharap sa fender ang countersunk na dulo) at spacer (10).
  - e. **Walang harapang docking kit:** Iroskas ang turnilyo (8) sa likurang itaas na butas ng support bracket ng saddlebag (A). Huwag higpitan nang husto.
  - f. **May harapang docking kit:** Iroskas ang turnilyo (8) papasok sa likurang itaas na butas sa mounting bracket (D) papunta sa likurang itaas na butas ng support bracket ng saddlebag (A). Huwag higpitan nang husto.
  - g. Ulitin para sa kabilang panig.
2. Ikabit ang likurang docking point (3).
    - a. Ilagay ang likurang docking point (Item 3, nang nakaharap sa fender ang countersunk na dulo) papasok sa mga rosкас ng turnilyo (4) at washer (2)
    - b. Ipasok ang mga rosкас ng turnilyo (4) papasok sa nakapaharap na butas sa likod ng mounting bracket (1).
    - c. Iroskas ang locknut (5) sa turnilyo, ngunit huwag higpitan nang husto.
    - d. Ulitin para sa kabilang panig.
  3. Tingnan kung kakasya ang natatanggal na accessory na gagamitin.
    - a. Ang harapang kutab sa accessory ay dapat ganap na pumasok sa harapang docking point (7).
    - b. Kapag ayaw nitong pumasok, luwagan ang docking hardware at itulak ang mga likurang docking point assembly papunta sa harapan hanggang sa ganap na pumasok sa harapang kutab.
    - c. Kapag maayos na nagpapantay ang accessory sa mga docking point, higpitan ang mga button head na turnilyo.  
Torque: 26 N·m (19 ft-lbs)
  4. Kung kinakailangan, i-adjust ang mga mounting bracket (1) para sa tamang lapad sa pamamagitan ng marahang pagsiksik o pagpapalapad sa mga bracket hanggang sa maayos na itong pumapantay sa accessory.

5. Tingnan ang Figure 1 . Ika-bit ang OE mounting bracket ng saddlebag gaya ng inilalarawan sa susunod na seksyon.

## **IKABIT ANG MOUNTING BRACKET NG SADDLEBAG**

### **Likurang Docking Kit na Ikinabit Nang Mag-isa**

1. *Para sa mga modelong FLHR, FLHT, o FLTR:*
  - a. Iilagay ang washer (B) sa mga roska ng turnilyo (11), tapos ipasok ang turnilyo sa kutab sa mounting bracket ng saddlebag (C).
  - b. Mag-slide ng dalawang spacer (12) sa mga roska ng turnilyo (11), at maluwag na i-assemble sa support bracket ng saddlebag (A).
2. *Para sa mga modelong FLHRC o FLHRS:*
  - a. Iilagay ang washer (B) sa mga roska ng turnilyo (13), tapos ipasok ang turnilyo sa kutab sa mounting bracket ng saddlebag (C).
  - b. Mag-slide ng spacer (14) at dalawang spacer (12) sa mga roska ng turnilyo (13), at maluwag na i-assemble sa support bracket ng saddlebag (A).
3. Subukan kung kasya ang saddlebag.
4. Higgpitan ang turnilyo. Higgpitan.  
Torque: 13,6 N·m (10 ft-lbs)

### **Likurang Docking Kit na Ikinakabit Nang May Harapang Docking Kit (53803-06)**

1. *Para sa mga modelong FLHR, FLHT, o FLTR:*
  - a. Iilagay ang washer (B) sa mga roska ng turnilyo (11), tapos ipasok ang turnilyo sa kutab sa mounting bracket ng saddlebag (C) at ibabang butas na pinagkakabit sa bracket ng docking point (D) mula sa Harapang Docking Kit (53803-06).
  - b. Mag-slide ng spacer (12) sa mga roska ng turnilyo (11), at maluwag na i-assemble sa support bracket ng saddlebag (A).
2. *Para sa mga modelong FLHRC o FLHRS:*
  - a. Iilagay ang washer (B) sa mga roska ng turnilyo (13), tapos ipasok ang turnilyo sa kutab sa mounting bracket ng saddlebag (C) papasok sa spacer (14) at ibabang butas na pinagkakabit sa bracket ng docking point (D) mula sa Harapang Docking Kit (53803-06).
  - b. Mag-slide ng spacer (12) sa mga roska ng turnilyo (13), at maluwag na i-assemble sa support bracket ng saddlebag (A).
3. Subukan kung kasya ang saddlebag.

4. Higgpitan ang turnilyo. Higgpitan.  
Torque: 13,6 N·m (10 ft-lbs)

## **KUMPLETUHIN**

1. Ika-bit ang pangunahing fuse. Tingnan ang manwal ng may-ari.
2. Ika-bit ang mga saddlebag. Tingnan ang manwal ng may-ari.