



INSTRUCTIONS

J03704

2019-01-15



KIT D'ANCRAGE AMOVIBLE ARRIERE

INFORMATIONS GÉNÉRALES

Tableau 1. Informations générales

Kits	Outils suggérés	Niveau de compétence ⁽¹⁾	Durée
53804-06	Lunettes de protection, clé dynamométrique		1 heure

(1) Le serrage au couple de serrage ou l'utilisation d'autres outils et techniques modérés est nécessaire

CONTENU DU KIT

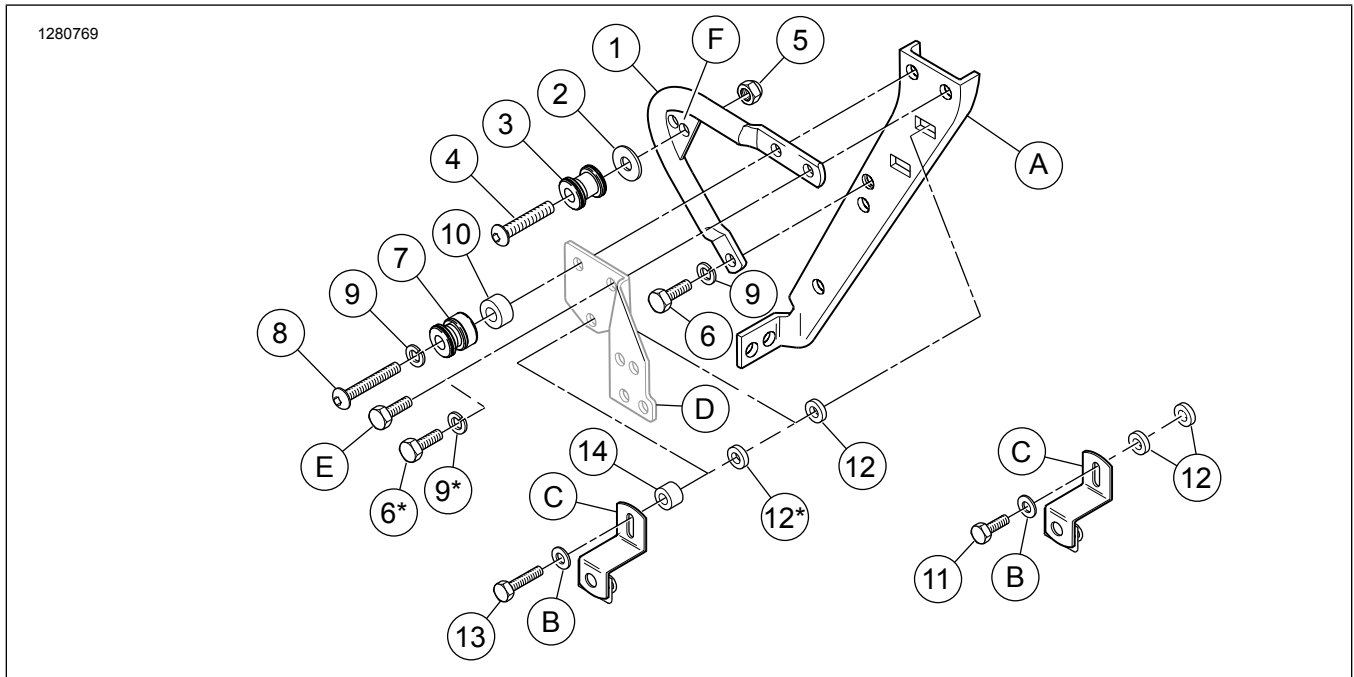


Figure 1. Contenu du kit : Kit d'ancrage arrière

Tableau 2. Contenu du kit : Kit d'ancrage arrière

<input checked="" type="checkbox"/>	Ar-ticle	Qté	Description	No de pièce	Notes
<input type="checkbox"/>	1	1	Support de montage, arrière, côté droit	53705-95	
<input type="checkbox"/>		1	Support de montage, arrière, côté gauche (non visible sur l'illustration)	53706-95	
<input type="checkbox"/>	2	2	Rondelle plate, diamètre interne, 3/8 po. (9,5 mm)	53129-96	
<input type="checkbox"/>	3	2	Point d'ancrage, arrière	53684-96A	
<input type="checkbox"/>	4	2	Vis à tête bombée creuse hexagonale, 3/8-16 x 1-1/2 po. (38,1 mm)	4127	25,8 N·m (19 ft-lbs)
<input type="checkbox"/>	5	2	Contre-écrou hexagonal, Nylok, mince, 3/8-16	7667	
<input type="checkbox"/>	6	4	Vis à tête hexagonale, 5/16-18 x 3/4 po. (19 mm)	3987	20,3–25,8 N·m (15–19 ft-lbs)
<input type="checkbox"/>	7	2	Point d'ancrage, avant	53685-96	
<input type="checkbox"/>	8	2	Vis à tête bombée creuse hexagonale, 5/16-18 x 2-1/4 po. (57 mm)	4158	20,3–25,8 N·m (15–19 ft-lbs)
<input type="checkbox"/>	9	6	Rondelle-frein, fendue, 5/16, chrome	94081-90T	
<input type="checkbox"/>	10	2	Entretoise, 5/16 po. Diamètre interne, 0,445 po. (11,3 mm) d'épaisseur	53747-97	Lorsque le kit 53804-06 est installé seul.
<input type="checkbox"/>	10	2	Entretoise, 5/16 po. Diamètre interne, 0,385 po. (9,8 mm) d'épaisseur	53760-97	Lorsque le kit 53804-06 est installé avec le kit 53803-06.
<input type="checkbox"/>	11	2	Vis à tête hexagonale, 1/4-20 x 7/8 po. (22,2 mm)	3802W	Uniquement les modèles FLHR, FLHT ou FLTR 13,6–19 N·m (10–14 ft-lbs)
<input type="checkbox"/>	12	4	Entretoise, 1/4 po. Diamètre interne, 1/8 po. (3,2 mm) d'épaisseur	5735	
<input type="checkbox"/>	13	2	Vis, tête hexagonale, 1/4-20 x 1-1/2 po. (38,1 mm) de long	2872W	Uniquement les modèles FLHRC ou FLHRS 13,6–19 N·m (10–14 ft-lbs)
<input type="checkbox"/>	14	2	Entretoise, 1/4 po. Diamètre interne, 9/16 po. (14,3 mm) d'épaisseur	5839	Uniquement les modèles FLHRC ou FLHRS

* Les composants marqués d'un astérisque sont utilisés lors de l'installation d'un kit d'ancrage arrière amovible seul.

Articles mentionnés dans le texte, mais non inclus dans le kit :

<input checked="" type="checkbox"/>	A	Équipement d'origine (Équipement d'origine) support de sacoche
<input checked="" type="checkbox"/>	B	Équipement d'origine rondelle
<input checked="" type="checkbox"/>	C	Équipement d'origine Support de montage de sacoche
<input checked="" type="checkbox"/>	D	Support de point d'ancrage du kit d'ancrage avant (53803-06)
<input checked="" type="checkbox"/>	E	Vis longue de 1 po. (25,4 mm) du kit d'ancrage avant (53803-06)
<input checked="" type="checkbox"/>	F	Remarque : Le point d'ancrage arrière (élément 3) de chaque côté doit être monté dans le trou avant (vers l'avant).

REMARQUE

Vérifier que tous les contenus sont présents dans le kit avant de poser ou de déposer des articles du véhicule.

S'assurer d'utiliser la version la plus récente de la fiche d'instructions qui est disponible à : www.harley-davidson.com/isheets

Contactez le Harley-Davidson Customer Support Center au 1-800-258-2464 (États-Unis uniquement) ou 1-414-343-4056.

GÉNÉRALITÉS

Modèles

Pour des informations sur la configuration des modèles, voir le catalogue P&A de vente au détail ou la section Pièces et accessoires de www.harley-davidson.com (en anglais uniquement).

REMARQUE

Figure 1 indique les positions des points d'ancrage pour le kit d'ancrage avant (53803-06) et le kit d'ancrage arrière (53804-06).

Ces kits doivent être installés pour permettre le montage correct de certains accessoires amovibles Harley-Davidson Genuine Motor.

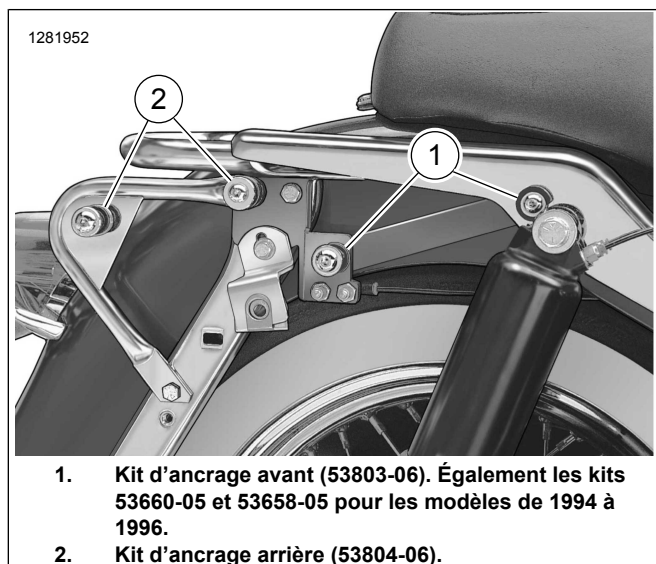


Figure 2. Emplacements des points d'ancrage

PRÉPARATION

1. Déposer les sacoches. Consulter le manuel du propriétaire.
2. Déposer le fusible principal. Consulter le manuel du propriétaire.
3. Voir Figure 1 . Retirer les attaches Équipement d'origine des deux trous supérieurs du support de sacoche (A) sur un côté du véhicule. Les attaches d'origine se vissent dans les écrous à souder du support.
4. Retirer le support de montage de sacoche (C). Conserver le support et la rondelle plate (B) pour l'installation du kit.

INSTALLER LE KIT D'ANCRAGE ARRIÈRE

REMARQUE

Voir Figure 2 . Les instructions et le matériel utilisés diffèrent selon que le kit d'ancrage arrière (53804-06) est installé seul ou avec le kit d'ancrage avant (53803-06).

1. REMARQUE

Voir Figure 1 . Les supports de montage du point d'ancrage arrière (1) sont spécifiques d'un côté. Les surfaces de montage à chaque extrémité du tube sont décalées vers le garde-boue.

Installer le support de montage (1).

- a. Placer le support de montage (côté gauche ou côté droit) (1) en position contre le support de sacoche.
- b. **Sans kit d'ancrage avant** : fixer le support de montage (1) au support de sacoche (A) à travers le trou avant supérieur et le trou inférieur, en utilisant les vis (6) et les rondelles-frein (9). Ne pas serrer les vis complètement.

- c. **Avec kit d'ancrage avant** : fixer le support de montage (1) au support de sacoche (A) à travers le trou avant supérieur en utilisant des vis (E) et le support du point d'ancrage du kit d'ancrage (D), et à travers le trou inférieur, en utilisant les vis (6) et les rondelles-frein (9). Ne pas serrer les vis complètement.
- d. Placer la rondelle-frein (9) sur le filetage de la vis (8), suivie du point d'ancrage arrière (élément 3, avec extrémité fraisée vers le garde-boue) et l'entretoise (10).
- e. **Sans kit d'ancrage avant** : visser la vis (8) dans le trou arrière supérieur du support de sacoche (A). Ne pas serrer complètement.
- f. **Avec kit d'ancrage avant** : visser la vis (8) à travers le trou arrière supérieur du support de montage (D) dans le trou arrière supérieur du support de sacoche (A). Ne pas serrer complètement.
- g. Répéter la procédure pour le côté opposé.

2. Installer le point d'ancrage arrière (3).

- a. Placer le point d'ancrage arrière (élément 3, avec l'extrémité fraisée tournée vers le garde-boue) sur le filetage de la vis (4) et de la rondelle (2)
- b. Insérer le filetage de la vis (4) à travers un trou avant à l'arrière du support de montage (1).
- c. Visser le contre-écrou (5) sur la vis, mais ne pas serrer complètement.
- d. Répéter la procédure pour le côté opposé.

3. Vérifier l'ajustement avec l'accessoire amovible à utiliser.

- a. La fente avant de l'accessoire doit s'engager complètement sur le point d'ancrage avant (7).
- b. Si ce n'est pas le cas, desserrez le point d'ancrage et pousser l'assemblage de point d'ancrage arrière vers l'avant jusqu'à l'engagement complet de la fente.
- c. Lorsque l'accessoire s'aligne bien avec le point d'ancrage, serrer les vis à tête bombée.
Couple : 26 N·m (19 ft-lbs)

4. Si nécessaire, ajuster les supports de montage (1) pour atteindre la largeur correcte en appuyant ou en étirant doucement les supports jusqu'à obtenir un alignement correct avec l'accessoire.

5. Voir Figure 1 . Installer le support de montage de sacoche Équipement d'origine tel que décrit dans la section suivante.

INSTALLER LE SUPPORT DE MONTAGE DE LA SACOCHE

Kit d'ancrage arrière installé seul

1. *Uniquement pour les modèles FLHR, FLHT ou FLTR :*
 - a. Placer la rondelle (B) sur le filetage de la vis (11), puis insérer la vis dans la fente du support de montage de la sacoche (C).
 - b. Faire glisser deux entretoises (12) sur le filetage de la vis (11) et fixer en douceur sur le support de sacoches (A).
2. *Uniquement pour les modèles FLHRC ou FLHRS :*
 - a. Placer la rondelle (B) sur le filetage de la vis (13), puis insérer la vis dans la fente du support de montage de la sacoche (C).
 - b. Faire glisser l'entretoise (14) et deux entretoises (12) sur le filetage de la vis (13) et les fixer sans les serrer au support de sacoche (A).
3. Tester la fixation de la sacoche.
4. Bloquer la vis. Serrer.
Couple : 13,6 N·m (10 ft-lbs)

Kit d'ancrage arrière installé avec le kit d'ancrage avant (53803-06)

1. *Uniquement pour les modèles FLHR, FLHT ou FLTR :*
 - a. Placer la rondelle (B) sur le filetage de la vis (11), puis insérer la vis dans la fente du support de montage de sacoche (C) et dans le trou de montage inférieur du support de point d'ancrage (D) du kit d'ancrage avant (53803-06).
 - b. Faire glisser l'entretoise (12) sur le filetage de la vis (11) et la fixer sans la serrer au support de sacoche (A).
2. *Uniquement pour les modèles FLHRC ou FLHRS :*
 - a. Placer la rondelle (B) sur le filetage de la vis (13), puis insérer la vis dans la fente du support de montage de sacoche (C), à travers l'entretoise (14) et le trou de montage inférieur du support de point d'ancrage (D) du kit d'ancrage avant (53803-06).
 - b. Faire glisser l'entretoise (12) sur le filetage de la vis (13) et la fixer sans la serrer au support de sacoche (A).
3. Tester la fixation de la sacoche.
4. Bloquer la vis. Serrer.
Couple : 13,6 N·m (10 ft-lbs)

TERMINER

1. Poser le fusible principal. Consulter le manuel du propriétaire.
2. Poser les sacoches. Consulter le manuel du propriétaire.