







ARKA ÇIKARILABİLİR KENETLEME KİTİ

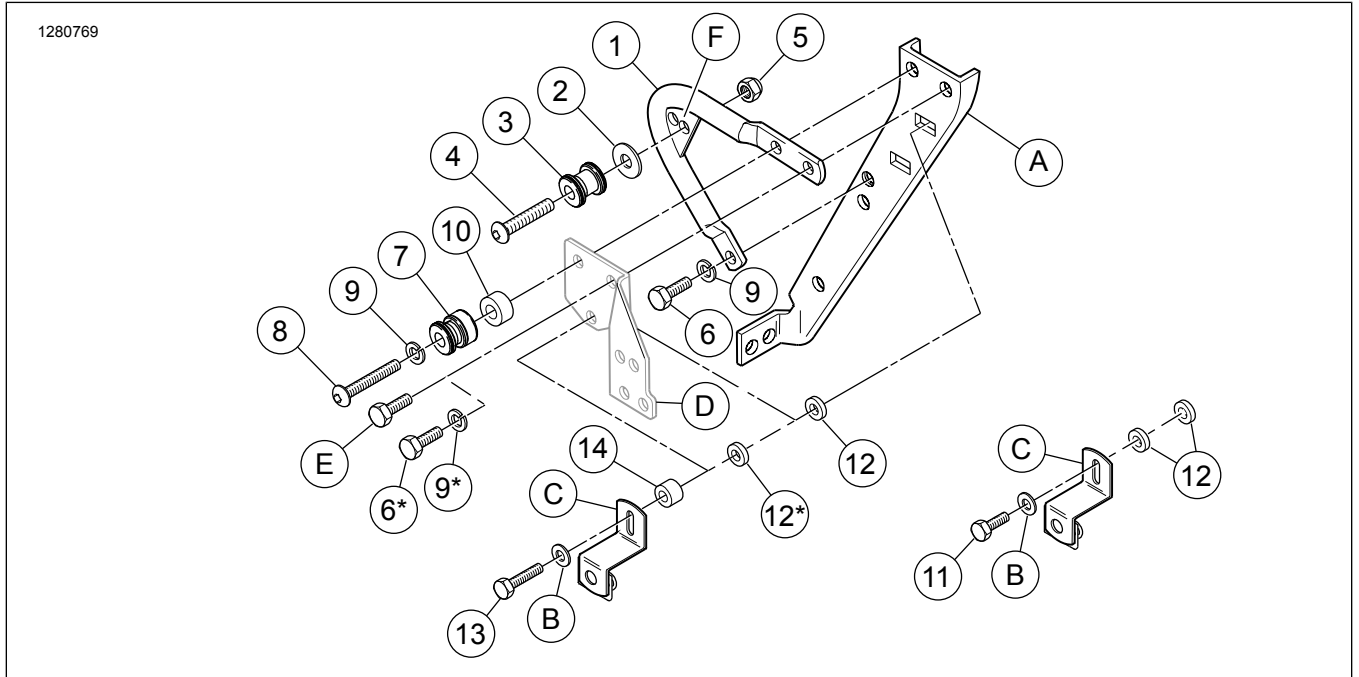
GENEL BİLGİLER

Tablo 1. Genel Bilgi

Kitler	Önerilen Aletler	Beceri Seviyesi ⁽¹⁾	Saat
53804-06	Koruyucu Gözlük, Tork Anahtarı	   	1 saat

(1) Tork değerine göre veya diğer gerekli orta seviye aletler ve tekniklere göre sıkma

KİT İÇERİKLERİ



Şekil 1. Kit İçerikleri: Arka Kenetleme Kiti

Tablo 2. Kit İçerikleri: Arka Kenetleme Kiti

<input checked="" type="checkbox"/>	Öge	Mikt- ar	Açıklama	Part No.	Notlar
<input type="checkbox"/>	1	1	Montaj braket, arka, sağ taraf	53705-95	
<input type="checkbox"/>		1	Montaj braket, arka, sol taraf (gösterilmiyor)	53706-95	
<input type="checkbox"/>	2	2	Düz rondela, 3/8 inç (9,5 mm) iç çap	53129-96	
<input type="checkbox"/>	3	2	Kenetleme noktası, aka	53684-96A	
<input type="checkbox"/>	4	2	Vida, yuvarlak baş, altıgen soket 3/8-16 x 1-1/2 inç (38,1 mm)	4127	25,8 N·m (19 ft-lbs)
<input type="checkbox"/>	5	2	Emniyet Somunu, Nylok, ince, 3/8-16	7667	
<input type="checkbox"/>	6	4	Vida, altıgen baş, 5/16-18 x 3/4 inç (19 mm)	3987	20,3–25,8 N·m (15–19 ft-lbs)
<input type="checkbox"/>	7	2	Kenetleme noktası, ön	53685-96	
<input type="checkbox"/>	8	2	Vida, yuvarlak baş, altıgen soket 5/16-18 x 2-1/4 inç (57 mm)	4158	20,3–25,8 N·m (15–19 ft-lbs)
<input type="checkbox"/>	9	6	Kilit rondelası, bölünmüş, 5/16, krom	94081-90T	
<input type="checkbox"/>	10	2	Ara parça, 5/16 inç iç çap 0,445 inç (11,3 mm) kalın	53747-97	Ne zaman Kit 53804-06 tek başına takılır?
<input type="checkbox"/>	10	2	Ara parça, 5/16 inç iç çap 0,385 inç (9,8 mm) kalın	53760-97	Ne zaman Kit 53804-06, 53803-06 ile takılır?
<input type="checkbox"/>	11	2	Vida, altıgen baş, 1/4-20 x 7/8 inç (22,2 mm)	3802W	Sadece FLHR, FLHT veya FLTR modelleri 13,6–19 N·m (10–14 ft-lbs)
<input type="checkbox"/>	12	4	Ara parça, 1/4 inç iç çap 1/8 inç (3,2 mm) kalın	5735	
<input type="checkbox"/>	13	2	Vida, altıgen baş, 1/4-20 x 1-1/2 inç (38,1 mm) uzun	2872W	Sadece FLHRC veya FLHRS modelleri 13,6–19 N·m (10–14 ft-lbs)
<input type="checkbox"/>	14	2	Ara parça, 1/4 inç iç çap 9/16 inç (14,3 mm) kalın	5839	Sadece FLHRC veya FLHRS modelleri

* Yıldız işaretli bileşenler arka çıkarılabilir kenetleme kitini tek başına monte ederken kullanılır.

Metinde belirtilen ancak kit içinde yer almayan öğeler:

<input checked="" type="checkbox"/>	A	Orijinal Ekipman (OE) yan çanta destek braket
<input checked="" type="checkbox"/>	B	OE rondela
<input checked="" type="checkbox"/>	C	OE yan çanta montaj braket
<input checked="" type="checkbox"/>	D	Ön Kenetleme Kitinden(53803-06) kenetleme noktası braket
<input checked="" type="checkbox"/>	E	1 inç Ön Kenetleme Kitinden(53803-06) (25,4 mm) uzunluğunda vida
<input checked="" type="checkbox"/>	F	Not: Her iki taraftaki arka kenetleme noktası (Parça 3), ön (ön kısımdaki) deliğe monte edilmelidir.

NOT

Aracınıza öğeler takmadan veya çıkarmadan önce kit içinde tüm bileşenlerin mevcut olduğunu doğrulayın.

GENEL

Modeller

Model uyum bilgisi için P;&A Perakende Satış Kataloğuna veya www.harley-davidson.com adresinden Parts and Accessories (sadece İngilizce) bölümüne bakın.

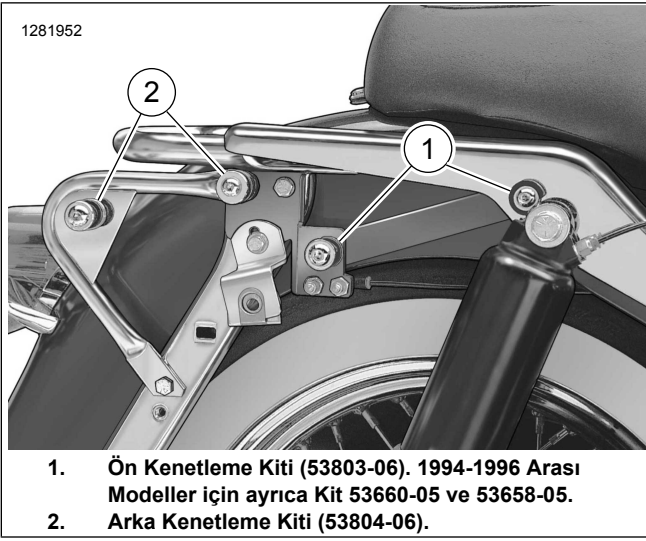
Şu adresten ulaşılabilen talimat sayfasının en son sürümünü kullandığınızdan emin olun: www.harley-davidson.com/isheets

1-800-258-2464 (yalnızca ABD) veya 1-414-343-4056 numaralı telefonlardan Harley-Davidson Müşteri Destek Merkezi ile iletişim kurun.

NOT

Şekil 1, Ön Kenetleme Kiti (53803-06) ve Arka Kenetleme Kiti (53804-06) için kenetleme noktalarını gösterir.

Belirli Çıkarılabilir Harley-Davidson Orijinal Motor Aksesuarlarının uygun bir şekilde monte edilebilmesi için bu kitlerin takılması gerekir.



1. **Ön Kenetleme Kiti (53803-06). 1994-1996 Arası Modeller için ayrıca Kit 53660-05 ve 53658-05.**
2. **Arka Kenetleme Kiti (53804-06).**

Şekil 2. Kenetleme Noktası Konumları

HAZIRLIK

1. Yan çantaları çıkarın. Kullanıcı kılavuzuna bakın.
2. Ana sigortayı çıkarın. Kullanıcı kılavuzuna bakın.
3. Bkz. Şekil 1 . Aracın bir tarafındaki yan çanta destek braketinin (A) üst iki deliğinden OE bağlantı elemanlarını çıkarın. Stok bağlantı elemanları, destek braketindeki kaynak somununa geçirilebilir.
4. Yan çanta montaj braketini (C) çıkarın. Kit kurulumu için braketi ve düz rondelayı (B) saklayın.

ARKA KENETLEME KİTİNİ TAKIN

NOT

Bkz. Şekil 2 . Arka Kenetleme Kitinin (53804-06) tek başına mı yoksa Ön Kenetleme Kitiyle (53803-06) beraber mi takılacağına dayalı olarak talimatlar ve kullanılan donanım farklılık gösterir.

1. NOT

Bkz. Şekil 1 . Arka kenetleme noktası montaj braketleri (1) her iki yan için özeldir. Borunun her iki ucundaki montaj yüzeyleri çamurluğa ofsettir.

Montaj braketini (1) takın.

- a. (Sağ veya sol tarafın) montaj braketini (1) yan çantanın destek braketinin karşısına konumlandırın.
- b. **Ön kenetleme kiti olmadan:** Montaj braketini (1), vida (6) ve emniyet somunu (9) kullanarak ön üst delik ve alt delikten yan çanta destek braketine (A) takın. Vidaları tamamen sıkmayın.
- c. **Ön kenetleme kiti ile:** Montaj braketini (1), vida (E) ve kenetleme noktası braketi (9) kullanarak ön üst delikten ve vida (6) ve emniyet somunu (9) kullanarak alt delikten yan çanta destek braketine (A) takın. Vidaları tamamen sıkmayın.

- d. Emniyet somununu (9) vidanın (8) dişleri üzerine yerleştirin, ardından arka kenetleme noktası (Parça 3, çamurluğa doğru gömme başlı uçla) ve ara parça (10) takılmalı.
- e. **Ön kenetleme kiti olmadan:** Vidayı (8), arkaya doğru olan üst delikten yan çanta destek braketine (A) geçirin. Tamamen sıkmayın.
- f. **Ön kenetleme kiti ile:** Vidayı (8), montaj braketinde (D) arkaya doğru olan üst delikten yan çanta destek braketine (A) geçirin. Tamamen sıkmayın.
- g. İşlemi diğer tarafta da tekrarlayın.

2. Arka kenetleme noktasını (3) takın.

- a. Arka kenetleme noktasını (Parça 3, çamurluğa doğru gömme başlı uçla) vidanın (4) dişleri üzerine yerleştirin, ardından rondela (2) takılmalı
- b. Montaj braketinin (1) arkasındaki ön delikten vidanın (4) dişlerini geçirin.
- c. Emniyet somununu (5) vidaya tutturun ancak tamamen sıkmayın.
- d. İşlemi diğer tarafta da tekrarlayın.

3. Kullanılacak çıkarılabilir aksesuarın temas alanını kontrol edin.

- a. Aksesuardaki ön yuva ön kenetleme noktasına (7) tamamen oturmalıdır.
- b. Eğer oturmuyorsa, kenetleme donanımını gevşetin ve arka kenetleme noktası aksamını ön yuva tamamen oturana kadar öne itin.
- c. Aksesuar kenetleme noktalarıyla iyi hizalandığında, yuvarlak başlı vidaları sıkılayın.
Tork: 26 N·m (19 ft-lbs)

4. Gerekirse, montaj braketlerini (1) aksesuarla düzgün bir şekilde hizalanana kadar uygun genişlik için hafifçe sıkarak ya da iyi yana açarak ayarlayın.

5. Bkz. Şekil 1 . Sonraki bölümde anlatıldığı gibi OE yan çanta montaj braketinin kurulumunu yapın.

YAN ÇANTA MONTAJ BRAKETİNİ TAKIN

Tek Başına Takılan Arka Kenetleme Kiti

1. FLHR, FLHT veya FLTR modelleri için:

- a. Rondelayı (B) vidanın (11) dişlerine geçirin, daha sonra yan çanta montaj braketindeki (C) yuvaya vidayı geçirin.
- b. İki ara parçayı (12) vidanın (11) dişlerine doğru kaydırın ve sıkı olmayacak şekilde yan çanta destek braketine (A) monteleyin.

2. *FLHRC veya FLHRS modelleri için:*
 - a. Rondelayı (B) vidanın (13) dişlerine geçirin, daha sonra yan çanta montaj braketindeki (C) yuvaya vidayı geçirin.
 - b. Ara parçayı (14) ve diğer iki ara parçayı (12) vidanın (13) dişlerine doğru kaydırın ve sıkı olmayacak şekilde yan çanta destek braketine (A) monteleyin.
3. Yan çantanın temas alanını test edin.
4. Vidaları sabitleyin. Sıkın.
Tork: 13,6 N·m (10 ft-lbs)

Ön Kenetleme Kitiyle (53803-06) ile Takılmış Arka Kenetleme Kiti

1. *FLHR, FLHT veya FLTR modelleri için:*
 - a. Rondelayı (B) vidanın (11) dişleri üzerine yerleştirin, sonra yan çanta montaj braketindeki (C) yuvaya ve Ön Kenetleme Kitindeki (53803-06) kenetleme noktası braketinin (D) alt montaj deliğine vidayı geçirin.
 - b. Ara parçayı (12) vidanın (11) dişlerine doğru kaydırın ve sıkı olmayacak şekilde yan çanta destek braketine (A) monteleyin.
2. *FLHRC veya FLHRS modelleri için:*
 - a. Rondelayı (B) vidanın (13) dişleri üzerine yerleştirin, sonra ara parça (14) içinden yan çanta montaj braketindeki (C) yuvaya ve Ön Kenetleme Kitindeki (53803-06) kenetleme noktası braketinin (D) alt montaj deliğine vidayı geçirin.
 - b. Ara parçayı (12) vidanın (13) dişlerine doğru kaydırın ve sıkı olmayacak şekilde yan çanta destek braketine (A) monteleyin.
3. Yan çantanın temas alanını test edin.
4. Vidaları sabitleyin. Sıkın.
Tork: 13,6 N·m (10 ft-lbs)

TAMAMLAMA

1. Ana sigortayı takın. Kullanıcı kılavuzuna bakın.
2. Yan çantaları takın. Kullanıcı kılavuzuna bakın.