



ABNEHMBARER BEFESTIGUNGSTEILESATZ HINTEN

ALLGEMEINE INFORMATIONEN

Tabelle 1. Allgemeine Informationen

Sätze	Empfohlene Werkzeuge	Fähigkeitsniveau ⁽¹⁾	Zeit
53804-06	Schutzbrille, Drehmomentschlüssel		1 Stunde

(1) Festziehen auf den Drehmomentwert oder andere Werkzeuge und Techniken mittlerer Schwierigkeit erforderlich

INHALT DES SATZES

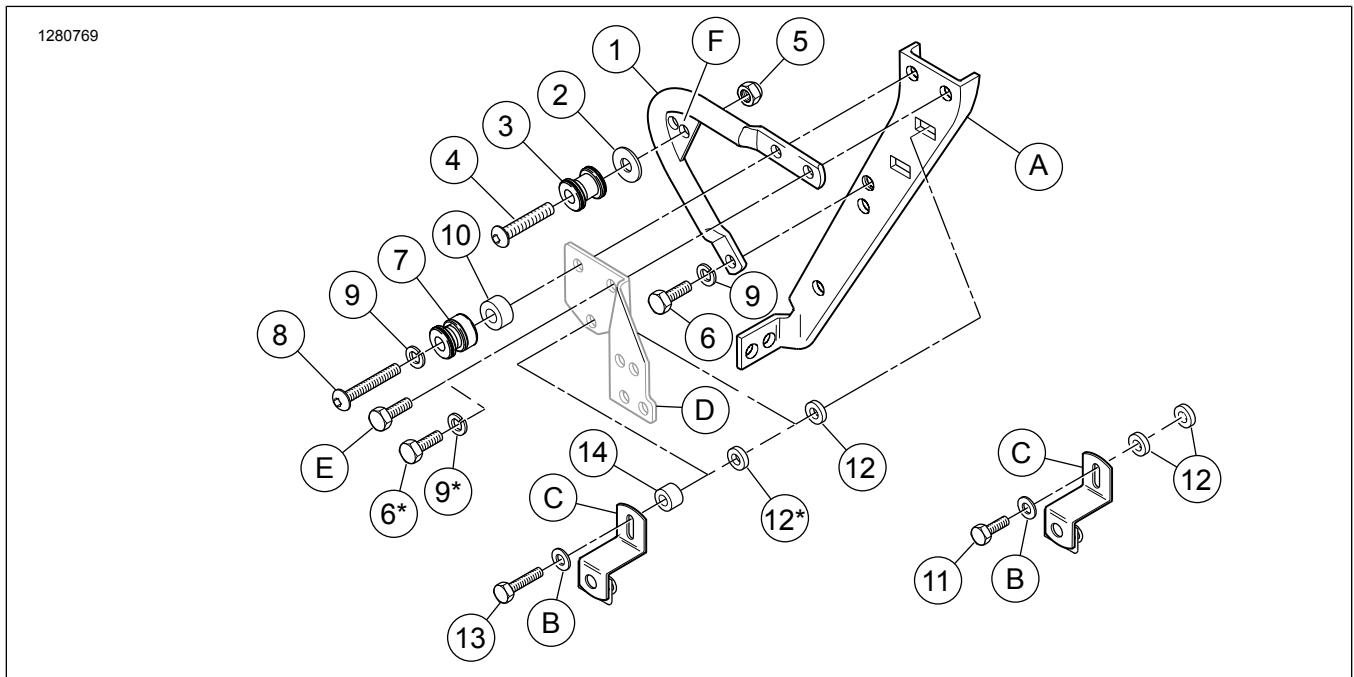


Abbildung 1. Inhalt des Satzes: Hinterer Befestigungsteilesatz

Tabelle 2. Inhalt des Satzes: Hinterer Befestigungsteilesatz

<input checked="" type="checkbox"/>	Teil	Menge	Beschreibung	Teile-Nr.	Anmerkungen
<input type="checkbox"/>	1	1	Befestigungshalterung, hinten, rechte Seite	53705-95	
<input type="checkbox"/>		1	Befestigungshalterung, hinten, linke Seite (ohne Abb.)	53706-95	
<input type="checkbox"/>	2	2	Flache Unterlegscheibe, 3/8 in (9,5 mm) ID	53129-96	
<input type="checkbox"/>	3	2	Befestigungspunkt, hinten	53684-96A	
<input type="checkbox"/>	4	2	Schraube, Halbrundkopf, Innensechskant, 3/8-16 x 1-1/2 in (38,1 mm)	4127	25,8 N·m (19 ft-lbs)
<input type="checkbox"/>	5	2	Sechskantsicherungsmutter, Nylok, dünn, 3/8-16	7667	
<input type="checkbox"/>	6	4	Schraube, Sechskant, 5/16-18 x 3/4 in (19 mm)	3987	20,3–25,8 N·m (15–19 ft-lbs)
<input type="checkbox"/>	7	2	Befestigungspunkt, vorne	53685-96	
<input type="checkbox"/>	8	2	Schraube, Halbrundkopf, Innensechskant, 5/16-18 x 2-1/4 in (57 mm)	4158	20,3–25,8 N·m (15–19 ft-lbs)
<input type="checkbox"/>	9	6	Sicherungsscheibe mit Schlitz, 5/06, verchromt	94081-90T	
<input type="checkbox"/>	10	2	Distanzstück, 5/16 in ID, 0,445 in (11,3 mm) dick	53747-97	Wenn Satz 53804-06 allein eingebaut wird.
<input type="checkbox"/>	10	2	Distanzstück, 5/16 in ID, 0,385 in (9,8 mm) dick	53760-97	Wenn Satz 53804-06 mit 53803-06 eingebaut wird.
<input type="checkbox"/>	11	2	Schraube, Sechskant, 1/4-20 x 7/8 in (22,2 mm)	3802W	Nur FLHR-, FLHT- oder FLTR-Modelle 13,6–19 N·m (10–14 ft-lbs)
<input type="checkbox"/>	12	4	Distanzstück, 1/4 in ID, 1/8 in (3,2 mm) dick	5735	
<input type="checkbox"/>	13	2	Schraube, Sechskant, 1/4-20 x 1-1/2 in (38,1 mm) lang	2872W	Nur FLHRC- oder FLHRS-Modelle 13,6–19 N·m (10–14 ft-lbs)
<input type="checkbox"/>	14	2	Distanzstück, 1/4 in ID, 9/16 in (14,3 mm) dick	5839	Nur FLHRC- oder FLHRS-Modelle

* Komponenten mit einem Sternchen werden verwendet, wenn nur der hintere abnehmbare Befestigungsteilesatz eingebaut wird.

Im Text erwähnte, jedoch nicht im Satz enthaltene Teile:

<input checked="" type="checkbox"/>	A	Originalausstattung (Original) Satteltaschen-Stützhalterung
<input checked="" type="checkbox"/>	B	Original Unterlegscheibe
<input checked="" type="checkbox"/>	C	Original Satteltaschen-Befestigungshalterung
<input checked="" type="checkbox"/>	D	Befestigungspunkthalterung aus vorderem Befestigungsteilesatz (53803-06)
<input checked="" type="checkbox"/>	E	1 in (25,4 mm) lange Schraube aus vorderem Befestigungsteilesatz (53803-06)
<input checked="" type="checkbox"/>	F	Hinweis: Der hintere Befestigungspunkt (Teil 3) muss auf jeder Seite im vorderen Loch angebracht werden.

HINWEIS

Vergewissern Sie sich vor dem Installieren oder Entfernen von Teilen aus dem Fahrzeug, dass der Satz vollständig ist.

Achten Sie darauf, immer die neueste Version der Einbauanleitung zu verwenden. Diese finden Sie unter: www.harley-davidson.com/isheets

Wenden Sie sich an das Harley-Davidson Customer Support Center unter 1-800-258-2464 (nur USA) oder 1-414-343-4056.

ALLGEMEINES

Modelle

Modell-Passungsinformationen sind im P&A-Einzelhandelskatalog oder im Abschnitt „Parts and Accessories“ (Teile und Zubehör) von www.harley-davidson.com (nur Englisch) zu finden.

HINWEIS

Abbildung 1 zeigt die Befestigungspunktpositionen für den vorderen Befestigungsteilesatz (53803-06) und den hinteren Befestigungsteilesatz (53804-06).

Diese Sätze müssen eingebaut sein, um die korrekte Befestigung bestimmter abnehmbarer Harley-Davidson Genuine Motor Accessories zu ermöglichen.

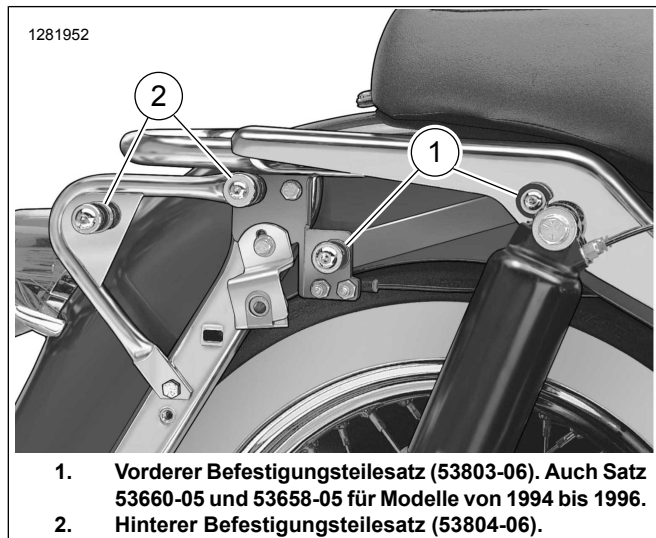


Abbildung 2. Befestigungspunktpositionen

VORBEREITUNG

1. Die Satteltaschen abnehmen. Siehe Bedienungsanleitung.
2. Die Hauptsicherung ausbauen. Siehe Bedienungsanleitung.
3. Siehe Abbildung 1 >. Auf einer Seite des Fahrzeugs die Original Befestigungsteile in den beiden oberen Löchern der Satteltaschen-Stützhalterung entfernen. Die Original-Befestigungsteile sind in Anschweißmuttern in der Stützhalterung eingeschraubt.
4. Satteltaschen-Befestigungshalterung (C) entfernen. Halterung und flache Unterlegscheibe für Einbau des Satzes aufbewahren.

HINTEREN BEFESTIGUNGSTEILESATZ EINBAUEN

HINWEIS

Siehe Abbildung 2 >. Die Anleitung und Befestigungsteile unterscheiden sich je nachdem, ob der hintere Befestigungsteilesatz (53804-06) allein eingebaut wird oder zusammen mit dem vorderen Befestigungsteilesatz (53803-06).

1. HINWEIS

Siehe Abbildung 1 >. Die hinteren Befestigungspunkt-Halterungen (1) sind seitenspezifisch. Die Befestigungsflächen an den Enden der Rohre sind zum Schutzblech hin versetzt.

Befestigungshalterung (1) einbauen.

- a. Befestigungshalterung (1) (linke oder rechte Seite) in richtiger Position an der Satteltaschen-Stützhalterung platzieren.

b. **Ohne vorderen Befestigungsteilesatz:** Befestigungshalterung (1) an Satteltaschen-Stützhalterung (A) durch vordere obere und untere Löcher mit Schrauben (6) und Sicherungsscheiben (9) befestigen. Die Schrauben nicht vollständig anziehen.

c. **Mit vorderem Befestigungsteilesatz:** Befestigungshalterung (1) an Satteltaschen-Stützhalterung (A) durch vorderes oberes Loch mit Schraube (E) und Befestigungspunkthalterung aus vorderem Befestigungsteilesatz (D) und durch unteres Loch mit Schrauben (6) und Sicherungsscheiben (9) befestigen. Die Schrauben nicht vollständig anziehen.

d. Sicherungsscheibe (9) auf Gewinde der Schraube (8) platzieren, gefolgt von hinterem Befestigungspunkt (Teil 3, mit angesenktem Ende Richtung Schutzblech) und Distanzstück (10).

e. **Ohne vorderen Befestigungsteilesatz:** Schraube (8) in hinteres oberes Loch der Satteltaschen-Stützhalterung (A) einschrauben. Nicht vollständig anziehen.

f. **Mit vorderem Befestigungsteilesatz:** Schraube (8) durch hinteres oberes Loch in Befestigungshalterung (D) in hinteres oberes Loch der Satteltaschen-Stützhalterung (A) einschrauben. Nicht vollständig anziehen.

g. Für die gegenüberliegende Seite ebenso vorgehen.

2. Hinteren Befestigungspunkt (3) einbauen.

a. Hinteren Befestigungspunkt (Teil 3, mit angesenktem Ende Richtung Schutzblech) auf Gewinde von Schraube (4) und Unterlegscheibe (2) platzieren.

b. Gewinde der Schraube (4) durch vorderes Loch auf Rückseite der Befestigungshalterung (1) einführen.

c. Sicherungsmutter (5) auf Schraube aufschrauben, aber nicht vollständig anziehen.

d. Für die gegenüberliegende Seite ebenso vorgehen.

3. Sitz des abnehmbaren Zubehörs, das verwendet werden soll, prüfen.

a. Der vordere Schlitz im Zubehör sollte komplett in den vorderen Befestigungspunkt eingreifen.

b. Falls nicht, Befestigungsteile lockern und hintere Befestigungspunkt-Baugruppen nach vorne drücken, bis vorderer Schlitz vollständig eingreift.

c. Wenn Zubehör richtig an Befestigungspunkten ausgerichtet ist, Halbrundkopfschrauben anziehen. Drehmoment: 26 N·m (19 ft·lbs)

4. Falls erforderlich, Befestigungshalterungen (1) durch sanftes Zusammendrücken oder Spreizen der Halterungen auf korrekte Breite anpassen, bis sie richtig am Zubehör ausgerichtet sind.

5. Siehe Abbildung 1 >. Original Satteltaschen-Befestigungshalterung, so wie im nächsten Abschnitt beschrieben, einbauen.

SATTELASCHE-BEFESTIGUNGSHALTERUNG EINBAUEN

Nur Einbau des hinteren Befestigungsteilesatzes

1. Für *FLHR-*, *FLHT-* oder *FLTR-* Modelle:
 - a. Unterlegscheibe (B) auf Gewinde der Schraube (11) platzieren, dann Schraube in Schlitz in Satteltaschen-Befestigungshalterung (C) einführen.
 - b. Zwei Distanzstücke (12) auf Gewinde der Schraube (11) schieben und locker an Satteltaschen-Stützhalterung (A) anbringen.
2. Für *FLHRC-* oder *FLHRS-* Modelle:
 - a. Unterlegscheibe (B) auf Gewinde der Schraube (13) platzieren, dann Schraube in Schlitz in Satteltaschen-Befestigungshalterung (C) einführen.
 - b. Distanzstück (14) und zwei Distanzstücke (12) auf Gewinde der Schraube (13) schieben und locker an Satteltaschen-Stützhalterung (A) anbringen.
3. Sitz der Satteltasche prüfen.
4. Schraube sichern. Festziehen.
Drehmoment: 13,6 N·m (10 ft·lbs)

Einbau hinterer Befestigungsteilesatz mit vorderem Befestigungsteilesatz (53803-06)

1. Für *FLHR-*, *FLHT-* oder *FLTR-* Modelle:
 - a. Unterlegscheibe (B) auf Gewinde der Schraube (11) platzieren, dann Schraube in Schlitz in Satteltaschen-Befestigungshalterung (C) und unteres Befestigungsloch in Befestigungspunkthalterung (D) aus vorderem Befestigungsteilesatz (53803-06) einführen.
 - b. Distanzstück (12) auf Gewinde der Schraube (11) schieben und locker an Satteltaschen-Stützhalterung (A) anbringen.
2. Für *FLHRC-* oder *FLHRS-* Modelle:
 - a. Unterlegscheibe (B) auf Gewinde der Schraube (13) platzieren, dann Schraube in Schlitz in Satteltaschen-Befestigungshalterung (C), durch Distanzstück (14) und unteres Befestigungsloch in Befestigungspunkthalterung (D) aus vorderem Befestigungsteilesatz (53803-06) einführen.
 - b. Distanzstück (12) auf Gewinde der Schraube (13) schieben und locker an Satteltaschen-Stützhalterung (A) anbringen.

3. Sitz der Satteltasche prüfen.
4. Schraube sichern. Festziehen.
Drehmoment: 13,6 N·m (10 ft·lbs)

FERTIGSTELLEN

1. Die Hauptsicherung einbauen. Siehe Bedienungsanleitung.
2. Die Satteltaschen einbauen. Siehe Bedienungsanleitung.