



ΠΙΣΩ ΑΠΟΣΠΩΜΕΝΟ ΚΙΤ ΣΤΕΡΕΩΣΗΣ

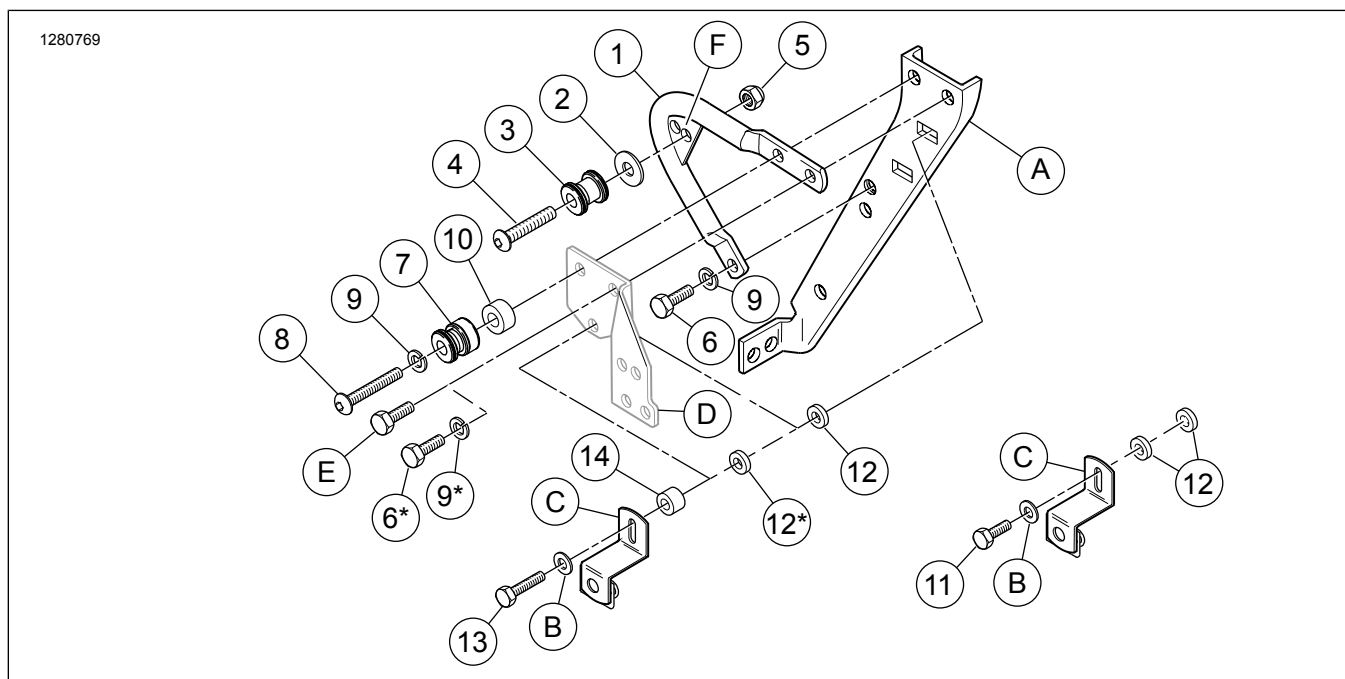
ΓΕΝΙΚΕΣ ΠΛΗΡΟΦΟΡΙΕΣ

Πίνακας 1. Γενικές πληροφορίες

Κιτ	Προτεινόμενα εργαλεία	Επίπεδο δεξιοτήτων ⁽¹⁾	Ωρα
53804-06	Γυαλιά ασφαλείας, δυναμόκλειδο		1 ώρα

(1) Απαιτείται σύσφιξη στην τιμή ροπής ή άλλα μέτρια εργαλεία και τεχνικές

ΠΕΡΙΕΧΟΜΕΝΑ ΤΟΥ ΚΙΤ



Εικόνα 1. Περιεχόμενα του κιτ: Πίσω κιτ στερέωσης



Πίνακας 2. Περιεχόμενα του κιτ: Πίσω κιτ στερέωσης

<input checked="" type="checkbox"/>	Στοιχείο	Παύρ	Περιγραφή	Part No.	Σημειώσεις
<input type="checkbox"/>	1	1	Βραχίονας στερέωσης, πίσω, δεξιά πλευρά	53705-95	
<input type="checkbox"/>		1	Βραχίονας στερέωσης, πίσω, αριστερή πλευρά (δεν εμφανίζεται)	53706-95	
<input type="checkbox"/>	2	2	Επίπεδη ροδέλα, 3/8 in. (9,5 mm) I.D.	53129-96	
<input type="checkbox"/>	3	2	Σημείο πρόσδεσης, πίσω	53684-96A	
<input type="checkbox"/>	4	2	Βίδα, φακοειδής κεφαλή, εξαγωνική υποδοχή, 3/8-16 x 1-1/2 in. (38,1 mm)	4127	25,8 N·m (19 ft-lbs)
<input type="checkbox"/>	5	2	Εξαγωνικό παξιμάδι, Nylok, λεπτό, 3/8-16	7667	
<input type="checkbox"/>	6	4	Βίδα εξαγωνικής κεφαλής 5/16-18 x 3/4. (19 mm)	3987	20,3–25,8 N·m (15–19 ft-lbs)
<input type="checkbox"/>	7	2	Σημείο πρόσδεσης, μπροστά	53685-96	
<input type="checkbox"/>	8	2	Βίδα, φακοειδής κεφαλή, εξαγωνική υποδοχή, 5/16-18 x 2-1/4 in. (57 mm)	4158	20,3–25,8 N·m (15–19 ft-lbs)
<input type="checkbox"/>	9	6	Ροδέλα ασφάλισης, σπλιτ, 5/16, χρώμιο	94081-90T	
<input type="checkbox"/>	10	2	Αποστάτης, 5/16 in. I.D., 0,445 in. (11,3 mm) παχύ	53747-97	Όταν εγκαθίσταται μόνο κιτ 53804-06.
<input type="checkbox"/>	10	2	Αποστάτης, 5/16 in. I.D., 0,385 in. (9,8 mm) παχύ	53760-97	Όταν εγκαθίσταται μόνο κιτ 53804-06 με 53803-06.
<input type="checkbox"/>	11	2	Βίδα εξαγωνικής κεφαλής 1/4-20 x 7/8 in. (22,2 mm)	3802W	Μόνο για μοντέλα FLHR, FLHT ή FLTR 13,6–19 N·m (10–14 ft-lbs)
<input type="checkbox"/>	12	4	Αποστάτης, 1/4 in. I.D., 1/8 in. (3,2 mm) παχύ	5735	
<input type="checkbox"/>	13	2	Βίδα εξαγωνικής κεφαλής 1/4-20 x 1-1/2 in. (38,1 mm) μεγάλη	2872W	Μόνο για μοντέλα FLHRC ή FLHRS 13,6–19 N·m (10–14 ft-lbs)
<input type="checkbox"/>	14	2	Αποστάτης, 1/4 in. I.D., 9/16 in. (14,3 mm) παχύ	5839	Μόνο για μοντέλα FLHRC ή FLHRS

* Τα εξαρτήματα με αστερίσκο χρησιμοποιούνται μόνο κατά την εγκατάσταση του πίσω αποσπώμενου κιτ στερέωσης.

Στοιχεία που αναφέρονται στο κείμενο, αλλά δεν περιλαμβάνονται στο κιτ:

<input checked="" type="checkbox"/>	A	Πρωτότυπος εξοπλισμός (OE) βραχίονας στήριξης πλαϊνής βαλίτσας
<input checked="" type="checkbox"/>	B	OE ροδέλα
<input checked="" type="checkbox"/>	Γ	OE βραχίονας στερέωσης πλαϊνής βαλίτσας
<input checked="" type="checkbox"/>	Δ	Βραχίονας σημείου πρόσδεσης από εμπρόσθιο κιτ στερέωσης (53803-06)
<input checked="" type="checkbox"/>	E	1 in. (25,4 χιλιοστά) μακριά βίδα από εμπρόσθιο κιτ στερέωσης (53803-06)
<input checked="" type="checkbox"/>	F	Σημείωση: Το πίσω σημείο πρόσδεσης (αντικείμενο 3) σε κάθε πλευρά πρέπει να τοποθετείται στην μπροστινή οπή (εμπρός).

ΣΗΜΕΙΩΣΗ

Βεβαιωθείτε ότι όλα τα περιεχόμενα υπάρχουν στο κιτ πριν από την εγκατάσταση ή την αφαίρεση στοιχείων από το όχημα.

Βεβαιωθείτε ότι χρησιμοποιείτε την πιο πρόσφατη έκδοση του φύλλου οδηγιών που είναι διαθέσιμη στο: www.harley-davidson.com/isheets

ΓΕΝΙΚΑ

Μοντέλα

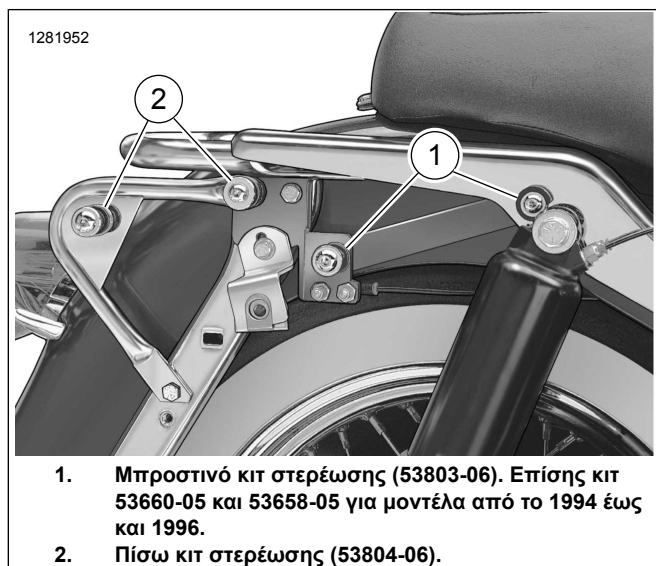
Για πληροφορίες σχετικά με τα μοντέλα εφαρμογής, δείτε τον Κατάλογο λιανικής πώλησης εξαρτημάτων και αξεσουάρ ή την ενότητα Εξαρτήματα και αξεσουάρ στη διεύθυνση www.harley-davidson.com (μόνο στα Αγγλικά).

Επικοινωνήστε με το Κέντρο υποστήριξης πελατών Harley-Davidson στο 1-800-258-2464 (μόνο ΗΠΑ) ή 1-414-343-4056.

ΣΗΜΕΙΩΣΗ

Εικόνα 1 δείχνει τις θέσεις σημείου πρόσδεσης του μπροστινού κιτ στερέωσης (53803-06) και του πίσω κιτ στερέωσης (53804-06).

Η εγκατάσταση αυτών των κιτ πρέπει να γίνεται με τέτοιο τρόπο ώστε να επιτρέπει τη σωστή τοποθέτηση ορισμένων αποσπώμενων γνήσιων αξεσουάρ μηχανών Harley-Davidson.



Εικόνα 2. Θέσεις σημείου πρόσδεσης

ΠΡΟΕΤΟΙΜΑΣΙΑ

1. Αφαιρέστε τις πλαϊνές βαλίτσες. Δείτε το εγχειρίδιο κατόχου.
2. Αφαιρέστε την κύρια ασφάλεια. Δείτε το εγχειρίδιο κατόχου.
3. Ανατρέξτε στην ενότητα Εικόνα 1 . Αφαιρέστε ΟΕ τους συνδετήρες στις δύο πάνω οπές του βραχίονα στήριξης πλαϊνής βαλίτσας (Α) από τη μία πλευρά του οχήματος. Οι καινούργιοι συνδετήρες συνδέονται με παξιμάδια συγκόλλησης στον βραχίονα στήριξης.
4. Αφαιρέστε τον βραχίονα στερέωσης πλαϊνής βαλίτσας (Γ). Κρατήστε τον βραχίονα και την επίπεδη ροδέλα (Β) για την εγκατάσταση του κιτ.

ΕΓΚΑΤΑΣΤΑΣΗ ΤΟΥ ΠΙΣΩ ΚΙΤ ΣΤΕΡΕΩΣΗΣ

ΣΗΜΕΙΩΣΗ

Ανατρέξτε στην ενότητα Εικόνα 2 . Οι οδηγίες και ο εξοπλισμός που χρησιμοποιούνται θα διαφέρουν, ανάλογα με το αν είναι εγκατεστημένο το πίσω κιτ στερέωσης (53804-06) μόνο του ή μαζί με τον μπροστινό κιτ στερέωσης (53803-06).

1. ΣΗΜΕΙΩΣΗ

Ανατρέξτε στην ενότητα Εικόνα 1 . Οι βραχίονες πίσω σημείου πρόσδεσης (1) είναι συγκεκριμένοι για κάθε πλευρά. Οι επιφάνειες στερέωσης σε κάθε άκρο του σωλήνα είναι μετατοπισμένες προς το φτερό.

Τοποθετήστε τον βραχίονα στήριξης (1).

- a. Τοποθετήστε (αριστερά ή δεξιά πλευρά) τον βραχίονα στήριξης (1) στη θέση του, επί του βραχίονα στερέωσης πλαϊνής βαλίτσας.

- b. **Χωρίς μπροστινό κιτ στερέωσης:** Τοποθετήστε τον βραχίονα στήριξης (1) στον βραχίονα στερέωσης πλαϊνής βαλίτσας (Α) μέσω της πάνω μπροστινής οπής, χρησιμοποιώντας τις βίδες (6) και τις ροδέλες ασφάλισης (9). Μην σφίγγετε πλήρως τις βίδες.
 - c. **Με μπροστινό κιτ στερέωσης:** Τοποθετήστε τον βραχίονα στήριξης (1) στον βραχίονα στερέωσης πλαϊνής βαλίτσας (Α) μέσω της πάνω μπροστινής οπής, χρησιμοποιώντας τη βίδα (Ε) και τον βραχίονα σημείου στερέωσης του μπροστινού κιτ στερέωσης (Δ), και μέσω της κάτω οπής, χρησιμοποιώντας τις βίδες (6) και τις ροδέλες ασφάλισης (9). Μην σφίγγετε πλήρως τις βίδες.
 - d. Τοποθετήστε τις ροδέλες ασφάλισης (9) στη βίδα (8) και μετά στο πίσω σημείο στερέωσης (αντικείμενο 3, με το βιδωτό άκρο προς το φτερό) και τον αποστάτη (10).
 - e. **Χωρίς μπροστινό κιτ στερέωσης:** Βιδώστε τη βίδα (8) στον βραχίονα στερέωσης πλαϊνής βαλίτσας (Α) δίπλα στο στήριγμα βραχίονα (Α) της πίσω άνω οπής. Μην σφίγγετε πλήρως.
 - f. **Με μπροστινό κιτ σύνδεσης:** Βιδώστε τη βίδα (8) μέσα από την πίσω πάνω οπή στον βραχίονα στήριξης (Δ) στον βραχίονα στερέωσης πλαϊνής βαλίτσας (Α) της πίσω άνω οπής. Μην σφίγγετε πλήρως.
 - g. Επαναλάβετε για την αντίθετη πλευρά.
2. Τοποθετήστε το πίσω σημείο στερέωσης (3).
 - a. Τοποθετήστε το πίσω σημείο στερέωσης (αντικείμενο 3, με τη το βιδωτό άκρο προς το φτερό) στη βίδα (4) και στην επίπεδη ροδέλα (2)
 - b. Βάλτε τη βίδα (4) μέσα από την μπροστινή οπή στο πίσω μέρος του βραχίονα στερέωσης (1).
 - c. Βιδώστε το παξιμάδι ασφάλισης (5) στη βίδα, αλλά μην σφίξετε πλήρως.
 - d. Επαναλάβετε για την αντίθετη πλευρά.
 3. Ελέγξτε αν ταιριάζει με το αποσπώμενο εξάρτημα που θα χρησιμοποιηθεί.
 - a. Η μπροστινή υποδοχή του εξαρτήματος πρέπει να εφαρμόζει πλήρως στο μπροστινό σημείο στερέωσης (7).
 - b. Εάν δεν εφαρμόζει πλήρως, ξεσφίξτε τα εξαρτήματα στήριξης και πιέστε προς τα μπροστά τους μηχανισμούς του πίσω σημείου στερέωσης, μέχρι να εφαρμόσουν πλήρως στην υποδοχή.
 - c. Όταν το εξάρτημα ευθυγραμμιστεί με τα σημεία στερέωσης, σφίξτε τις βίδες.
Ροπή: 26 N·m (19 ft·lbs)
 4. Εάν είναι απαραίτητο, προσαρμόστε τους βραχίονες (1) στο κατάλληλο πλάτος πιέζοντας απαλά ή επεκτείνοντας τους βραχίονες μέχρι να ευθυγραμμιστούν με το εξάρτημα.

5. Ανατρέξτε στην ενότητα Εικόνα 1 . Εγκαταστήστε τον ΟΕ βραχίονα στερέωσης πλαϊνής βαλίτσας όπως περιγράφεται στην επόμενη ενότητα.

ΤΟΠΟΘΕΤΗΣΗ ΒΡΑΧΙΟΝΑ ΣΤΕΡΕΩΣΗΣ ΠΛΑΙΝΗΣ ΒΑΛΙΤΣΑΣ

Εγκατάσταση μόνο πίσω κιτ στερέωσης

1. Για μοντέλα *FLHR*, *FLHT*, ή *FLTR*:
 - a. Τοποθετήστε τη ροδέλα (B) στη βίδα (11), στη συνέχεια τοποθετήστε τη βίδα στην υποδοχή του βραχίονα στερέωσης πλαϊνής βαλίτσας (Γ).
 - b. Τοποθετήστε δύο αποστάτες (12) στη βίδα (11) και βιδώστε χωρίς να σφίξετε στον βραχίονα στερέωσης πλαϊνής βαλίτσας (A).
2. Για μοντέλα *FLHRC* ή *FLHRS*:
 - a. Τοποθετήστε τη ροδέλα (B) στη βίδα (13), στη συνέχεια τοποθετήστε τη βίδα στην υποδοχή του βραχίονα στερέωσης πλαϊνής βαλίτσας (Γ).
 - b. Τοποθετήστε τον αποστάτη (14) και δύο αποστάτες (12) στη βίδα (13) και βιδώστε χωρίς να σφίξετε στον βραχίονα στερέωσης πλαϊνής βαλίτσας (A).
3. Κάντε δοκιμή της πλαϊνής βαλίτσας.
4. Ασφαλίστε τη βίδα. Σφίξτε.
Ροπή: 13,6 N·m (10 ft-lbs)

Πίσω κιτ στερέωσης που τοποθετείται μαζί με μπροστινό κιτ στερέωσης (53803-06)

1. Για μοντέλα *FLHR*, *FLHT*, ή *FLTR*:
 - a. Τοποθετήστε τη ροδέλα (B) στη βίδα (11), στη συνέχεια βάλτε τη βίδα στην υποδοχή του βραχίονα στερέωσης πλαϊνής βαλίτσας (Γ) και την κάτω οπή στερέωσης στον βραχίονα σημείου στερέωσης (Δ) του μπροστινού κιτ στερέωσης (53803-06).
 - b. Τοποθετήστε τον αποστάτη (12) στη βίδα (11) και βιδώστε χωρίς να σφίξετε στον βραχίονα στερέωσης πλαϊνής βαλίτσας (A).
2. Για μοντέλα *FLHRC* ή *FLHRS*:
 - a. Τοποθετήστε τη ροδέλα (B) στη βίδα (13), στη συνέχεια βάλτε τη βίδα στην υποδοχή του βραχίονα στερέωσης πλαϊνής βαλίτσας (Γ), μέσω του αποστάτη (14) και την κάτω οπή στερέωσης στον βραχίονα σημείου στερέωσης (Δ) του μπροστινού κιτ στερέωσης (53803-06).
 - b. Τοποθετήστε τον αποστάτη (12) στη βίδα (13) και βιδώστε χωρίς να σφίξετε στον βραχίονα στερέωσης πλαϊνής βαλίτσας (A).
3. Κάντε δοκιμή της πλαϊνής βαλίτσας.

4. Ασφαλίστε τη βίδα. Σφίξτε.
Ροπή: 13,6 N·m (10 ft-lbs)

ΟΛΟΚΛΗΡΩΣΗ

1. Τοποθετήστε την κύρια ασφάλεια. Δείτε το εγχειρίδιο κατόχου.
2. Τοποθετήστε τις πλαϊνές βαλίτσες. Δείτε το εγχειρίδιο κατόχου.