



15-01-2019

הוראות







J03704

ערכת עיגון אחורית נתיקה

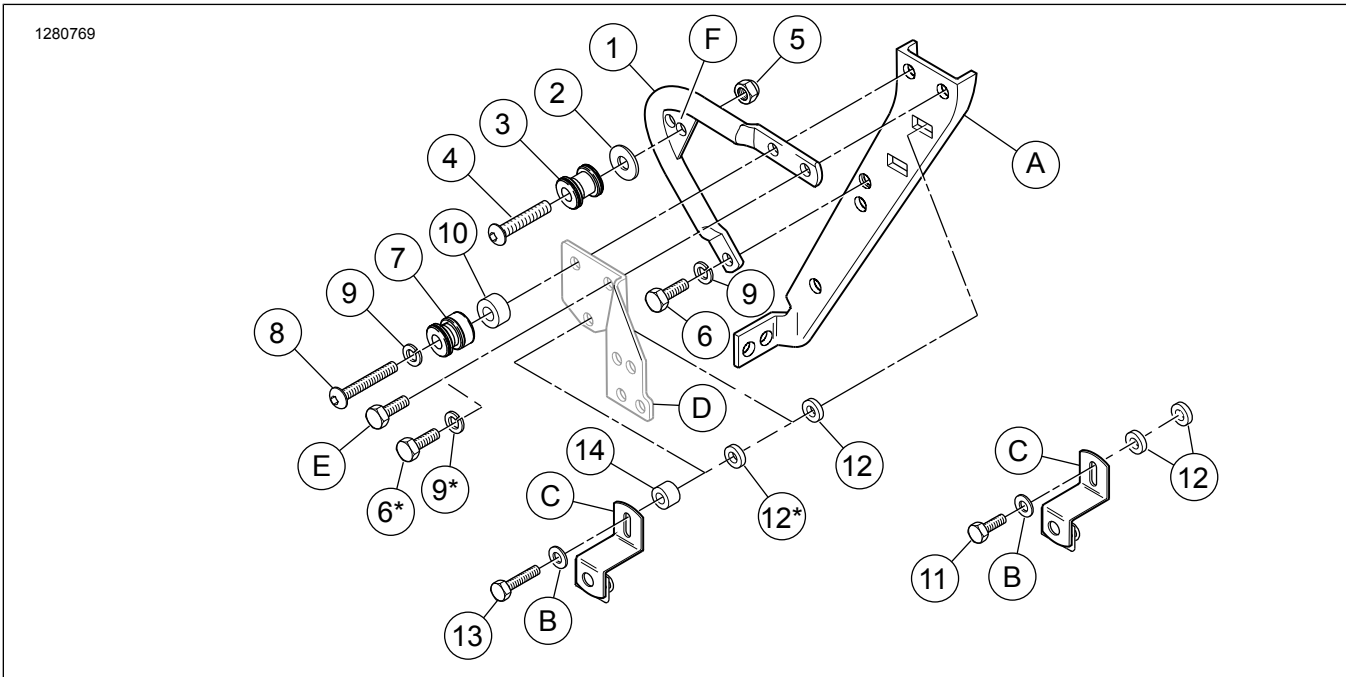
מידע כללי

טבלה 1. מידע כללי

זמן	רמת המיומנות ⁽¹⁾	כלים מוצעים	ערכות
1 שעה	   	משקפי בטיחות, מפתח מומנט	06-53804

(1) נדרש הידוק עד לערך המומנט או כלים וטכניקות מתונים אחרים

תכולת הערכה



תרשים 1. תכולת הערכה: ערכת עיגון אחורית

טבלה 2. תכולת הערכה: ערכת עיגון אחורית

הערות	מספר חלק	תיאור	כמות	פריט	<input checked="" type="checkbox"/>
	95-53705	תושבת חיבור, אחורית, צד ימין	1	1	<input type="checkbox"/>
	95-53706	תושבת חיבור, אחורית, צד שמאל (לא מוצגת בתמונה)	1		<input type="checkbox"/>
	96-53129	דסקית שטוחה, 3/8 אינץ' (9.5 מ"מ), קוטר פנימי	2	2	<input type="checkbox"/>
	A96-53684	נקודת עיגון, אחורית	2	3	<input type="checkbox"/>
	4127	בורג, ראש כפתור, שקע משושה 16-3/8 x 1-1/2 אינץ' (38.1 מ"מ)	2	4	<input type="checkbox"/>
	7667	אום נעילה משושה, Nyllok, דק, 16-3/8	2	5	<input type="checkbox"/>
	3987	בורג אלן, 3/4 x 18-5/16 אינץ' (19 מ"מ)	4	6	<input type="checkbox"/>
	96-53685	נקודת עיגון, קדמית	2	7	<input type="checkbox"/>
	4158	בורג, ראש כפתור, שקע משושה 18-5/16 x 2-1/4 אינץ' (57 מ"מ)	2	8	<input type="checkbox"/>
	T90-94081	דסקית קפיצית, 5/16, כרום	6	9	<input type="checkbox"/>
	97-53747	תותב מרווח, 5/16 אינץ' קוטר פנימי, בעובי 0.445 אינץ' (11.3 מ"מ)	2	10	<input type="checkbox"/>
	97-53760	תותב מרווח, 5/16 אינץ' קוטר פנימי, בעובי 0.385 אינץ' (9.8 מ"מ)	2	10	<input type="checkbox"/>
	W3802	בורג אלן, 7/8 x 20-1/4 אינץ' (22.2 מ"מ)	2	11	<input type="checkbox"/>
	5735	תותב מרווח, 1/4 אינץ' קוטר פנימי, בעובי 1/8 אינץ' (3.2 מ"מ)	4	12	<input type="checkbox"/>
	W2872	בורג אלן, באורך 20-1/4 x 1-1/2 אינץ' (38.1 מ"מ)	2	13	<input type="checkbox"/>
	5839	תותב מרווח, 1/4 אינץ' קוטר פנימי, בעובי 9/16 אינץ' (14.3 מ"מ)	2	14	<input type="checkbox"/>
* ברכיבים המסומנים בכוכבית משתמשים כאשר מתקינים ערכת עיגון אחורית נתיקה לבד.					
פריטים שהוזכרו בטקסט אבל אינם נכללים בערכה:					
		ציוד מקורי (OE) תושבת תמיכה של תיק אוכף	A		<input checked="" type="checkbox"/>
		OE דסקית	B		<input checked="" type="checkbox"/>
		OE תושבת חיבור של תיק האוכף	C		<input checked="" type="checkbox"/>
		תושבת נקודת עיגון מערכת עיגון קדמית (06-53803)	D		<input checked="" type="checkbox"/>
		בורג באורך 1 אינץ' (25.4 מ"מ) מערכת עיגון קדמית (06-53803)	E		<input checked="" type="checkbox"/>
		הערה: חובה להתקין את נקודת העיגון האחורית (פריט 3) בכל צד בחור הקדמי (בכיוון החזית).	F		<input checked="" type="checkbox"/>

ודא כי אתה משתמש בגירסה העדכנית ביותר של גיליון ההוראות אשר זמין ב: www.harley-davidson.com/isheets

יש ליצור קשר עם מרכז התמיכה ללקוחות של Harley-Davidson בטלפון 1-4056-343-414 או (ארה"ב בלבד) או 2464-258-800

הערה

איור 1 מראה את מיקומי נקודת העיגון לערכת העיגון הקדמית (06-53803) ולערכת העיגון האחורית (06-53804).

חובה להתקין את הערכות האלו כדי לאפשר חיבור תקין של חלק מהאביזרים הנתיקים המקוריים של Harley-Davidson Motor.

הערה

יש לוודא שכל התכולה נמצאת בערכה לפני שמתקינים אותה או שמסירים פריטים מכלי הרכב.

כללי

דגמים

למידע על אודות ההתאמה לדגם, נא לעיין בקטלוג הקמעונאי לחלקים ולאביזרים או בדף "Parts and Accessories" באתר www.harley-davidson.com (אנגלית בלבד).

e. **ללא ערכת עיגון קדמית:** הברג את הבורג (8) לתוך החור העליון האחורי ביותר של תושבת התמיכה של תיק האוכף (A). אל תהדק עד הסוף.

f. **עם ערכת עיגון קדמית:** הברג את הבורג (8) דרך החור העליון האחורי ביותר של תושבת החיבור (D) לתוך החור העליון האחורי ביותר של תושבת התמיכה של תיק האוכף (A). אל תהדק עד הסוף.

g. חזור על הפעולה בצד השני.

2. התקן את נקודת העיגון האחורית (3).

a. שים את נקודת העיגון האחורית (פריט 3, כשהקצה השקוע בצד הנגדי פונה לעבר הפגוש) על התברגים של הבורג (4) והדסקית (2)

b. הכנס את תברגי הבורג (4) דרך החור הקדמי בצד האחורי של תושבת החיבור (1).

c. הברג את אום הנעילה (5) על הבורג, אך אל תהדק עד הסוף.

d. חזור על הפעולה בצד השני.

3. בדוק את ההתאמה עם האביזר הנתיק שבו עתידים להשתמש.

a. החריץ הקדמי באביזר אמור להשתלב באופן מלא בנקודת העיגון הקדמית (7).

b. אם זה אינו המצב, הרפה את הידוק אביזר החיבור של העיגון ודחוף את מכלולי נקודת העיגון האחורית קדימה עד שהחריץ הקדמי ישתלב באופן מלא.

c. כשהאביזר ממוקם היטב ביחס לנקודות העיגון, הדק את בורגי ראש הכפתור.

מומנט: (N·m) 19 ft-lbs 26

4. במידת הצורך, כוונן את תושבות החיבור (1) באמצעות לחיצה עדינה עליהן או פישוקן עד שיושג המרווח המבוקש והן ימוקמו באופן תקין ביחס לאביזר.

5. ראה איור 1. התקן את OE תושבת החיבור המקורית של תיק האוכף כמתואר בחלק הבא.

התקנת תושבת החיבור של תיק האוכף

ערכת עיגון אחורית המותקנת לבד

1. עבור דגמי FLTR או FLHR, FLHT:

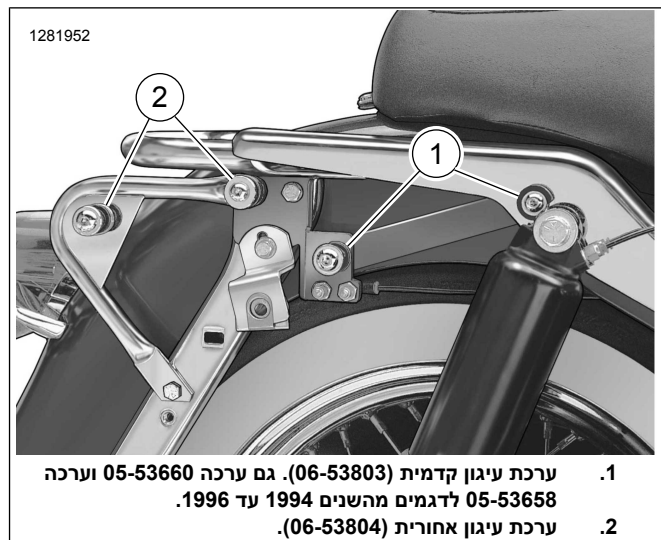
a. שים את הדסקית (B) על תברגי הבורג (11), ולאחר מכן הכנס את הבורג לחריץ בתושבת החיבור של תיק האוכף (C).

b. החלק שתי דסקיות (12) על תברגי הבורג (11), וחבר אותן באופן רופף לתושבת התמיכה של תיק האוכף (A).

2. עבור דגמי FLHRC או FLHRS:

a. שים את הדסקית (B) על תברגי הבורג (13), ולאחר מכן הכנס את הבורג לחריץ בתושבת החיבור של תיק האוכף (C).

b. החלק את הדסקית (14) ואת שתי הדסקיות (12) על תברגי הבורג (13), וחבר אותן באופן רופף לתושבת התמיכה של תיק האוכף (A).



1. ערכת עיגון קדמית (06-53803). גם ערכה 05-53660 וערכה 05-53658 לדגמים מהשנים 1994 עד 1996.
2. ערכת עיגון אחורית (06-53804).

תרשים 2. מיקומי נקודות העיגון

הכנה

1. הסר את תיקי האוכף. ראה מדריך למשתמש.

2. הסר את הנתיך הראשי. ראה מדריך למשתמש.

3. ראה איור 1. הסר OE את המהדקים המקוריים בשני החורים העליונים של תושבת התמיכה של תיק האוכף (1) בצד אחד של הרכב. המהדקים המקוריים מתברגים לאומי הריתוך בתושבת התמיכה.

4. הסר את תושבת החיבור של תיק האוכף (C). שמור את התושבת ואת הדסקית השטוחה (B) להתקנת הערכה.

התקנת ערכת עיגון אחורית

הערה

ראה איור 2. ההוראות ואביזרי החיבור שבהם משתמשים משתנים, אם ערכת העיגון האחורית (06-53804) מותקנת לבד או עם ערכת עיגון קדמית (06-53803).

1. הערה

ראה איור 1. כל תושבת חיבור לנקודת עיגון אחורית (1) מיועדת לצד מסוים. משטחי החיבור בכל אחד מקצוות הצינור מוסטים לעבר הפגוש.

התקן את תושבת החיבור (1).

a. שים את תושבת החיבור (1); בצד שמאל או בצד ימין) בצמוד לתושבת התמיכה של תיק האוכף.

b. **ללא ערכת עיגון קדמית:** התקן את תושבת החיבור (1) על תושבת התמיכה של תיק האוכף (A) דרך החור הקדמי העליון והחור התחתון, באמצעות הברגים (6) ודסקיות הנעילה (9). אל תהדק את הברגים עד הסוף.

c. **עם ערכת עיגון קדמית:** התקן את תושבת החיבור (1) על תושבת התמיכה של תיק האוכף (A) דרך החור הקדמי העליון באמצעות הבורג (E) ותושבת נקודת העיגון מערכת העיגון הקדמית (D), ודרך החור התחתון, באמצעות הברגים (6) ודסקיות הנעילה (9). אל תהדק את הברגים עד הסוף.

d. שים את דסקיות הנעילה (9) על תברגי הבורג (8), ולאחר מכן שים את נקודת העיגון האחורית (פריט 3, כשהקצה השקוע בצד הנגדי פונה לעבר הפגוש) ואת הדסקית (10).

3. בדוק את התאמת תיק האוכף.

4. אבטח את הבורג. הדק.

מומנט: 13.6 (10 ft-lbs) (N·m)

ערכת עיגון אחורית המותקנת עם ערכת עיגון קדמית (06-53803)

1. עבור דגמי FLTR או FLHR, FLHT:

a. שים את הדסקית (B) על תבריגי הבורג (11), ולאחר מכן הכנס את הבורג לחריץ בתושבת החיבור של תיק האוכף (C) וחור החיבור התחתון בתושבת נקודת העיגון (D) מערכת העיגון הקדמית (06-53803).

b. החלק את הדסקית (12) על תבריגי הבורג (11), וחבר אותה באופן רופף לתושבת התמיכה של תיק האוכף (A).

2. עבור דגמי FLHR או FLHR:

a. שים את הדסקית (B) על תבריגי הבורג (13), ולאחר מכן הכנס את הבורג לחריץ בתושבת החיבור של תיק האוכף (C) דרך הדסקית (14) וחור החיבור התחתון בתושבת נקודת העיגון (D) מערכת העיגון הקדמית (06-53803).

b. החלק את הדסקית (12) על תבריגי הבורג (13), וחבר אותן באופן רופף לתושבת התמיכה של תיק האוכף (A).

3. בדוק את התאמת תיק האוכף.

4. אבטח את הבורג. הדק.

מומנט: 13.6 (10 ft-lbs) (N·m)

סיום

1. התקן את הנתיך הראשי. ראה מדריך למשתמש.

2. התקן את תיקי האוכף. ראה מדריך למשתמש.