



КОМПЛЕКТ СЪПЕНКА ЗА ПЪТНИКА

Обща информация

Таблица 1.

Комплекти	Предложени инструменти	Ниво на умения*	Час
50500437, 50501151, 50501142, 50501143, 50501144, 50501145, 50501146, 50501147, 50501228, 50501266, 50501610, 50501611	Защитни очила, динамометричен гаечен ключ, месингов клин, гумен чук Ако съпненките за пътника не са монтирани все още, трябва да се закупи отделно опорна скоба за пътника		
(1) *Необходимо е затягане до стойността на въртящия момент или други обикновени инструменти или техники			

ОБЩИ

Модели

За най-актуалната информация за монтаж според модела вижте етикета на продукта или посетете www.harley-davidson.com.

Комплекти табла за съпненката за пътника 50501144, 50501147, 50501610, 50501611: Вижте Figure 1 и Table 3 .

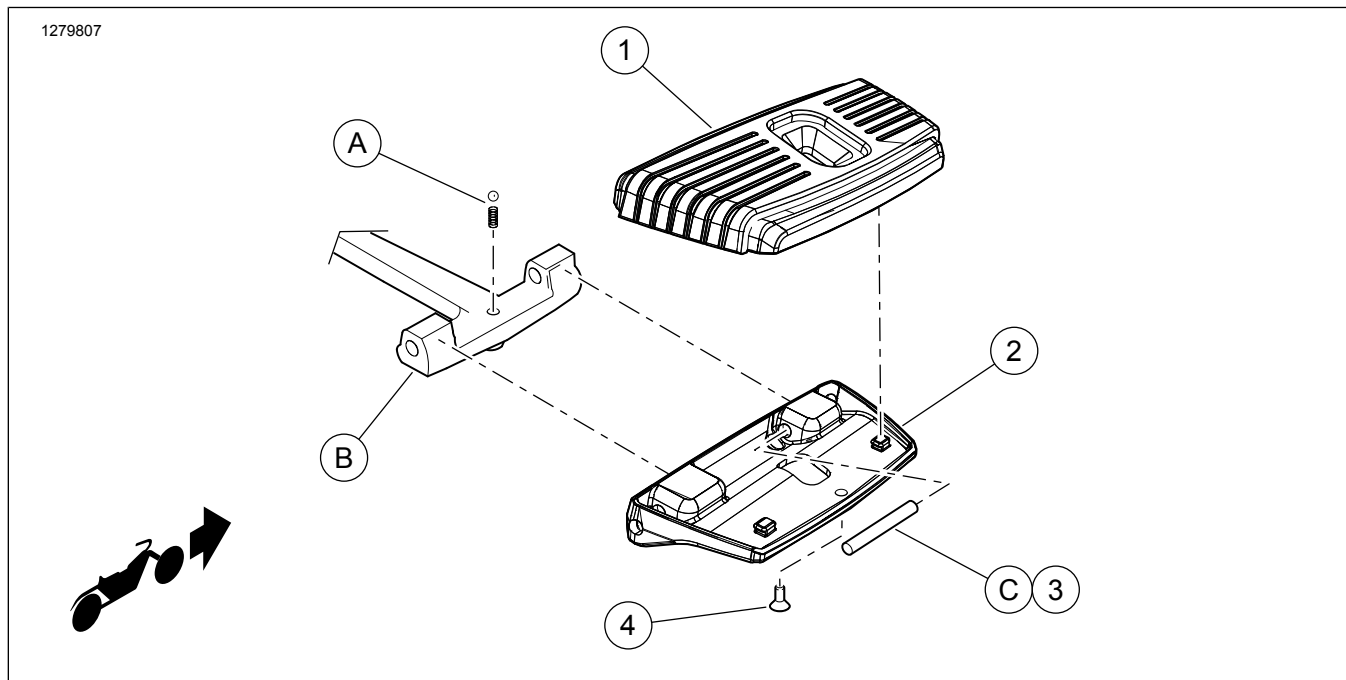
Комплекти вложки и табла за съпненката за пътника 50500437, 50501266: Вижте Figure 1 и Table 4 .

Комплекти вложки и табла за съпненката за пътника 50501151, 50501228: Вижте Figure 1 и Table 5 .

Съдържание на комплекта

Комплекти вложки за съпненката за пътника 50501142, 50501143, 50501144, 50501146: Вижте Figure 1 и Table 2 .

СЪДЪРЖАНИЕ НА КОМПЛЕКТА



Фигура 1. Съдържание на комплекта: Комплекти съпненки за пътника

Таблица 2. Съдържание на комплекта: Комплекти вложки за стъпенката за пътника 50501142, 50501143, 50501145, 50501146

<input checked="" type="checkbox"/>	Бюлет	Кюпезо	Описание	Част №	Бележки
<input type="checkbox"/>	1	1	Вложка, дясна за пътника, Willie G Classic	50501256	Комплект 50501142
<input type="checkbox"/>		1	Вложка, лява за пътника, Willie G Classic	50501257	Комплект 50501142
<input type="checkbox"/>		2	Вложка, за пътника, Classic Edge cut	50501258	Комплект 50501143
<input type="checkbox"/>		1	Вложка, дясна за пътника, Willie G Skull	50501252	Комплект 50501145
<input type="checkbox"/>		1	Вложка, лява за пътника, Willie G Skull	50501253	Комплект 50501145
<input type="checkbox"/>		1	Вложка, дясна за пътника, Edge cut	50501254	Комплект 50501146
<input type="checkbox"/>		1	Вложка, лява за пътника, Edge cut	50501255	Комплект 50501146

Таблица 3. Съдържание на комплекта: Комплекти табла за стъпенката за пътника 50501144, 50501147, 50501610, 50501611

<input checked="" type="checkbox"/>	Бюлет	Кюпезо	Описание	Част №	Бележки
<input type="checkbox"/>	2	2	Табла за стъпенка, за пътника, хромирана	50501264	Комплект 50501144
<input type="checkbox"/>		1	Табла за стъпенка, дясна за пътника, хромирана	50501263	Комплект 50501147
<input type="checkbox"/>		1	Табла за стъпенка, лява за пътника, хромирана	50501262	Комплект 50501147
<input type="checkbox"/>		2	Табла за стъпенка, за пътника, черна	50501261	Комплект 50501610
<input type="checkbox"/>		1	Табла за стъпенка, за пътника, дясна, черна	50501260	Комплект 50501611
<input type="checkbox"/>		1	Табла за стъпенка, за пътника, лява, черна	50501259	Комплект 50501611
<input type="checkbox"/>	3	4	Шарнирен щифт	50933-86A	
<input checked="" type="checkbox"/>	A		Пружина и топка		Част от елемент B
<input checked="" type="checkbox"/>	B		Носеща скоба за стъпенка (показана е типичната скоба)		Закупува се отделно

Таблица 4. Съдържание на комплекта: Комплекти вложки и табла за стъпенката за пътника 50500437, 50501266

<input checked="" type="checkbox"/>	Елемент	Колчество	Описание	Част №	Бележки
<input type="checkbox"/>	1	1	Вложка за стъпенка, за пътника, дясна, хромирана	50500378	Комплект 50500437
<input type="checkbox"/>		1	Вложка за стъпенка, за пътника, лява, хромирана	50500384	Комплект 50500437
<input type="checkbox"/>		1	Вложка за стъпенка, за пътника, дясна, черна	50501026	Комплект 50501266
<input type="checkbox"/>		1	Вложка за стъпенка, за пътника, лява, черна	50501025	Комплект 50501266
<input type="checkbox"/>	2	1	Табла за стъпенка, за пътника, дясна, хромирана	50500377	Комплект 50500437
<input type="checkbox"/>		1	Табла за стъпенка, за пътника, лява, хромирана	50500384	Комплект 50500437
<input type="checkbox"/>		1	Табла за стъпенка, за пътника, дясна, черна	50501072	Комплект 50501266
<input type="checkbox"/>		1	Табла за стъпенка, за пътника, лява, черна	50501073	Комплект 50501266
<input type="checkbox"/>	3	4	Шарнирен щифт	50933-86A	
<input checked="" type="checkbox"/>	A		Пружина и топка		Част от елемент B
<input checked="" type="checkbox"/>	B		Носеща скоба за стъпенка (показана е типичната скоба)		Закупува се отделно

Таблица 5. Съдържание на комплекта: Комплекти вложки и табла за стъпенката за пътника 50501151, 50501228

<input checked="" type="checkbox"/>	Елемент	Колчество	Описание	Част №	Бележки
<input type="checkbox"/>	1	1	Модул на стъпенката, десен за пътника, хромиран	50501155	Комплект 50501151
<input type="checkbox"/>		1	Модул на стъпенката, ляв за пътника, хромиран	50501154	Комплект 50501151
<input type="checkbox"/>		1	Модул на стъпенката, десен за пътника, черен	50501158	Комплект 50501228
<input type="checkbox"/>		1	Модул на стъпенката, ляв за пътника, черен	50501157	Комплект 50501228
<input type="checkbox"/>	2	1	Табла за стъпенка, дясна за пътника, хромирана	50501211	Комплект 50501151
<input type="checkbox"/>		1	Табла за стъпенка, лява за пътника, хромирана	50501210	Комплект 50501151
<input type="checkbox"/>		1	Табла за стъпенка, дясна за пътника, черна	50501209	Комплект 50501228
<input type="checkbox"/>		1	Табла за стъпенка, лява за пътника, черна	50501208	Комплект 50501228
<input type="checkbox"/>	3	2	Винт, неръждаема стомана	2548	Комплект 50501151
<input type="checkbox"/>		2	Винт, черен	2361	Комплект 50501228

NOTE

Уверете се, че всички части са налични в комплекта, преди да монтирате или отстранявате елементи от превозното средство.

ОБЩИ

Модели

Вижте каталога за части и аксесоари или раздела „Части и аксесоари“ на www.harley-davidson.com (само на английски език) за информация за съвместимост на моделите.

Уверете се, че използвате най-новата версия на инструкциите, достъпна на: www.harley-davidson.com/isheets

Свържете се с центъра за поддръжка на клиенти на Harley-Davidson на 1-800-258-2464 (само за САЩ) или на 1-414-343-4056.

СВАЛЯНЕ

Ако стъпенките за пътника са монтирани:

1. Вижте Figure 2 и Figure 3.
2. Наклонете стъпенката (1) до позиция „нагоре“.

3. Свалете долните хромирани капаци на стъпенката, ако са оборудвани.
4. Използвайте малка плоска отвертка, за да избутате гумените издатини на подложката нагоре през отворите в таблата на стъпенката.
5. Свалете подложката.
6. Извадете единия шарнирен щифт (3 или C) извън отвора на шарнирния щифт с месингов клин и гумен чук.
7. Свалете щифта.
8. Повторете за втория щифт.
9. Свалете стъпенката от опорната скоба (B). Запазете топката и пружината (A).

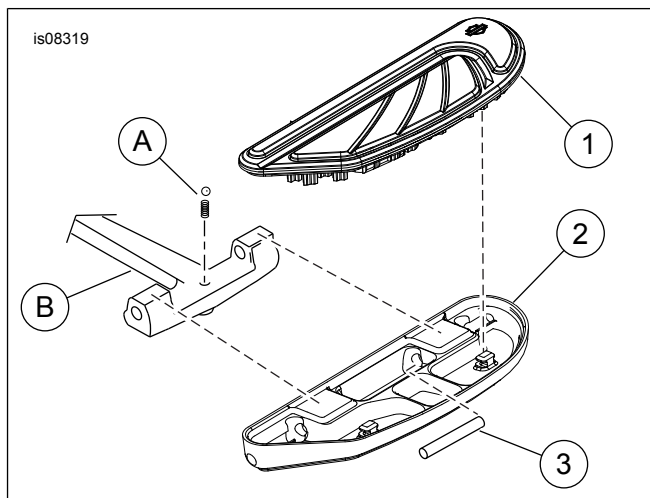
МОНТИРАНЕ

1. **Ако стъпенките за пътника не са монтирани:** Вижте Figure 2 и Figure 3 . Монтирайте носещата скоба на стъпеката (B) (закупува се отделно).
2. **За всички модели:** Поставете таблата на стъпенката върху опората в позиция „надолу“. Не измествайте топката и пружината (A).
3. Монтирайте шарнирните щифтове (3 или C).
4. Ако е необходимо, използвайте месингов клин и гумен чук и натиснете щифтовете, докато се центрират в отворите на опората.
5. Нанесете течен препарат за миене на съдове на издатините на вложката на стъпенката.
6. Натиснете здраво вложката на стъпенката в таблата на стъпенката.
7. **Комплекти 50501151 или 50501228:** Вижте Figure 3 . Монтирайте винта (3).
 - a. Стиснете стъпенката заедно с таблата.
 - b. Монтирайте винта (3) на долната част на таблата на стъпенката. Затегнете. 1,4–1,9 N·m (12–17 in-lbs)
8. Повторете предишните стъпки за другата стъпенка.

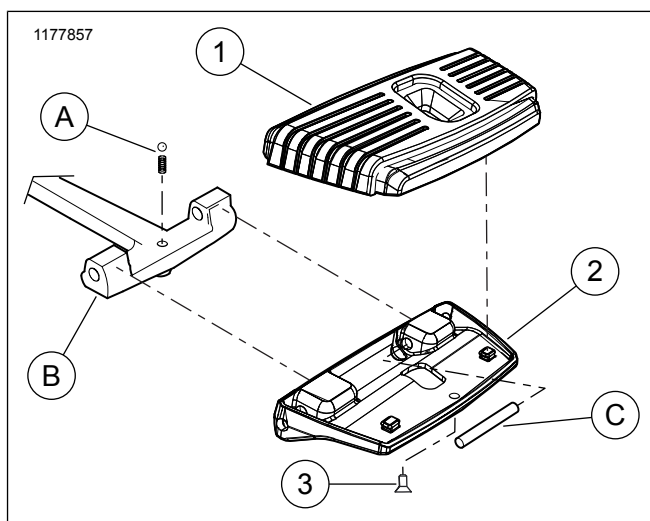
NOTE

Избягвайте контакт на хромираните повърхности с абразивни материали като камъни и пясък.

ЧАСТИ ЗА ОБСЛУЖВАНЕ



Фигура 2. Части за обслужване: Стъпенка за пътника Airflow



Фигура 3. Части за обслужване: Стъпенка за пътника Airflow (Комплекти 50501151, 50501228)