



LEVEHETŐ HÁTSÓ RÖGZÍTŐKÉSZLET

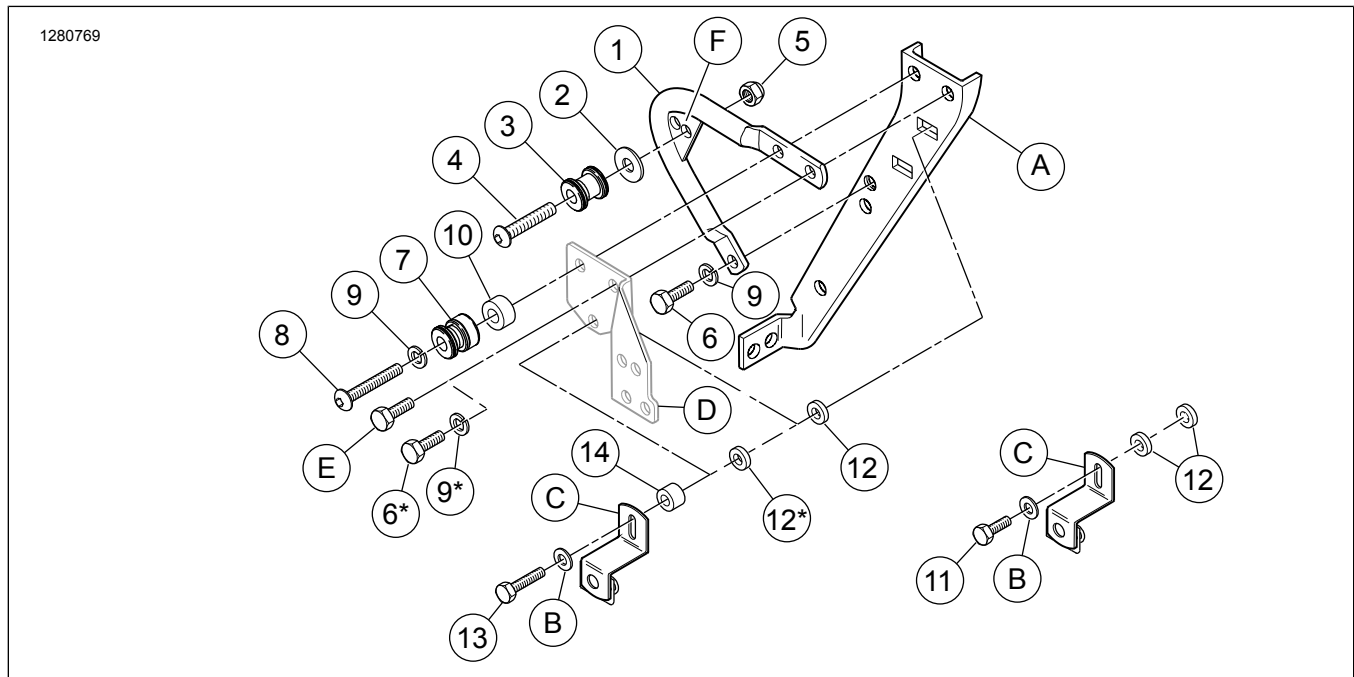
ÁLTALÁNOS TUDNIVALÓK

Táblázat 1. Általános információk

Készletek	Javasolt szerszámok	Nehézségi szint ⁽¹⁾	Idő
53804-06	Védőszemüveg, Nyomatékkulcs		1 óra

(1) Húzza meg az előírt nyomaték értékre, vagy használjon egyéb kíméletes technikát és szerszámot

A KÉSZLET TARTALMA



Ábra 1. A készlet tartalma: Hátsó rögzítőkészlet

Táblázat 2. A készlet tartalma: Hátsó rögzítőkészlet

<input checked="" type="checkbox"/>	Tétel	Menny.	Leírás	Part No.	Megjegyzések
<input type="checkbox"/>	1	1	Tartókengyel, hátsó, jobb oldali	53705-95	
<input type="checkbox"/>		1	Tartókengyel, hátsó, bal oldali (nem látható)	53706-95	
<input type="checkbox"/>	2	2	Lapos alátét, 3/8 hüvelyk (9,5 mm) belső átmérő	53129-96	
<input type="checkbox"/>	3	2	Rögzítőpont, hátsó	53684-96A	
<input type="checkbox"/>	4	2	Belső kulcsnyílású, lencsefejú 3/8-16 x 1-1/2 hüvelykes csavar. (38,1 mm)	4127	25,8 N·m (19 ft-lbs)
<input type="checkbox"/>	5	2	Hatlapfejú ellenanya, Nylok, keskeny, 3/8-16	7667	
<input type="checkbox"/>	6	4	Hatlapfejú csavar 5/16-18 x 3/4 hüvelyk. (19 mm)	3987	20,3–25,8 N·m (15–19 ft-lbs)
<input type="checkbox"/>	7	2	Rögzítőpont eleje	53685-96	
<input type="checkbox"/>	8	2	Belső kulcsnyílású lencsefejú 5/16-18 x 2-1/4 hüvelykes csavar. (57 mm)	4158	20,3–25,8 N·m (15–19 ft-lbs)
<input type="checkbox"/>	9	6	Rugós alátét, hasított, 5/16, króm	94081-90T	
<input type="checkbox"/>	10	2	Távtartó, (5/16) hüvelyk Belső átmérő: 0,445 hüvelyk (11,3 mm) vastag	53747-97	Amikor csak az 53804-06 sz. készletet szereli be.
<input type="checkbox"/>	10	2	Távtartó, (5/16) hüvelyk Belső átmérő: 0,385 hüvelyk (9,8 mm) vastag	53760-97	Amikor az 53804-06 sz. készletet az 53803-06 sz. készlettel együtt szereli be.
<input type="checkbox"/>	11	2	Hatlapfejú csavar 1/4-20 x 7/8. (22,2 mm)	3802W	Csak az FLHR, az FLHT és az FLTR modelleknél 13,6–19 N·m (10–14 ft-lbs)
<input type="checkbox"/>	12	4	Távtartó, (1/4) hüvelyk Belső átmérő: 1/8 hüvelyk (3,2 mm) vastag	5735	
<input type="checkbox"/>	13	2	Hatlapfejú csavar 1/4-20 x 1-1/2 hüvelyk (38,1 mm) hosszú	2872W	Csak az FLHRC és FLHRS modelleknél 13,6–19 N·m (10–14 ft-lbs)
<input type="checkbox"/>	14	2	Távtartó, (1/4) hüvelyk Belső átmérő: 9/16 hüvelyk (14,3 mm) vastag	5839	Csak az FLHRC és FLHRS modelleknél

* A csillaggal megjelölt alkatrészekre akkor van szükség, ha csak a hátsó levehető rögzítőkészletet szereli fel.

A szövegben említett tételek, amit a készlet nem tartalmaz:

<input checked="" type="checkbox"/>	A	Eredeti berendezés (OE) nyeregtagka tartókonzol
<input checked="" type="checkbox"/>	B	OE alátét
<input checked="" type="checkbox"/>	C	OE nyeregtagka tartókengyele
<input checked="" type="checkbox"/>	D	Az első rögzítőkészlethez (53803-06) tartozó rögzítőpont konzol
<input checked="" type="checkbox"/>	E	1 hüvelyk (25,4 mm) hosszú csavar az első rögzítőkészletből (53803-06)
<input checked="" type="checkbox"/>	F	Megjegyzés: A hátsó rögzítőpontot (3. cikk), mindkét oldalon az első furatba kell felszerelni.

MEGJEGYZÉS

Mielőtt részegységeket szerelne fel a járműre vagy távolítana el arról, ellenőrizze, hogy minden szükséges elem megtalálható-e a csomagban.

ÁLTALÁNOS TUDNIVALÓK

Modellek

A felszereléssel kapcsolatos tájékoztatásért lásd a P&A kiskereskedelmi katalógust vagy a www.harley-davidson.com Parts and Accessories (Alkatrészek és tartozékok) részét (amely kizárólag angol nyelven áll rendelkezésre).

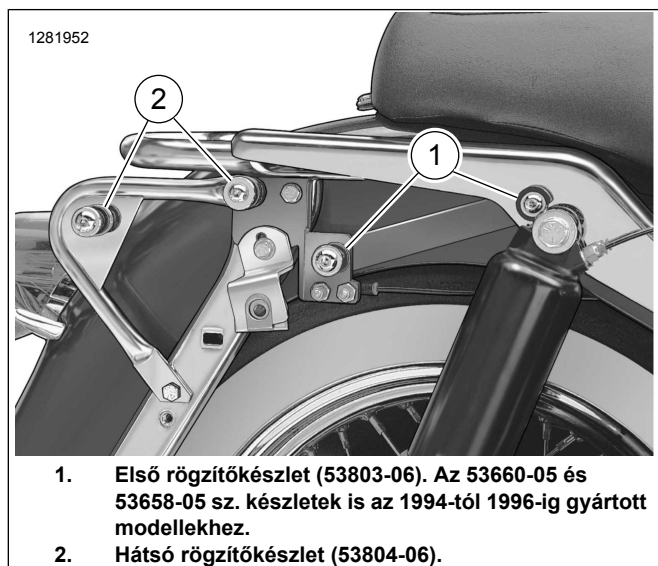
Győződjön meg arról, hogy a legfrissebb útmutatót használja, amelyet a következő címen érhet el: www.Harley-Davidson.com/isheets

A Harley-Davidson ügyfélszolgálati központja az 1-414-343-4056-os, illetve (csak az USA-ban) az 1-800-258-2464-es telefonszámon érhető el.

MEGJEGYZÉS

Ábra 1 ábrázolja az első (53803-06) és a hátsó (53804-06) rögzítőkészlet rögzítőpontjait.

Ezeket a készleteket azért kell felszerelni, hogy a lehető Harley-Davidson eredeti motor alkatrészeket megfelelően tudja rögzíteni.



Ábra 2. Rögzítőpont helyek

ELŐKÉSZÜLETEK

- Távolítsa el a nyeregtáskákat. Lásd a felhasználói kézikönyvet.
- Vegye ki a főbiztosítókat. Lásd a felhasználói kézikönyvet.
- Lásd: Ábra 1 . Távolítsa el a OE kötőelemeket a nyeregtáska tartókonzol (A) felső két furatából, a jármű mindkét oldalán. Csavarozza a gyári kötőelemeket a tartókonzol hegesztett anyáiba.
- Távolítsa el a nyeregtáska tartókengyelét (C). Tegye félre a kengyelt és az alátétet (B) a készlet beszereléséhez.

SZERELJE FEL A HÁTSÓ RÖGZÍTŐKÉSZLETET

MEGJEGYZÉS

Lásd: Ábra 2 . A szereléskor más útmutatót kell követni, és más elemeket kell felhasználni, ha csak a hátsó rögzítőpontot (53804-06) szereli fel, vagy az első rögzítőpontot (53803-06) is.

1. MEGJEGYZÉS

Lásd: Ábra 1 . A hátsó rögzítőpont tartókengyelei (1) oldalanként eltérnek. A szerelési felületek és a cső mindkét végén el vannak tolvódva a sárvédő felé.

Szerelje fel a rögzítőkengyelt (1).

- Helyezze a (bal oldali vagy jobb oldali) tartókengyelt (1) a helyére, a nyeregtáska tartókonzolja elé.
- Az első rögzítőkészlet nélkül:** Szerelje fel a tartókengyelt (1) a nyeregtáska tartókonzolja (A) az első felső és alsó furatba helyezett csavarok (6) és rugós alátétek (9) segítségével. Ne húzza meg teljesen a csavarokat.

c. **Az első rögzítőkészlettel:** Szerelje fel a tartókengyelt (1) a nyeregtáska tartókonzolja (A) az első felső furatba helyezett csavar (E) és az első rögzítőkészlethez (D) tartozó rögzítőpont konzol, illetve az alsó furatba helyezett csavarok (6) és rugós alátétek (9) segítségével. Ne húzza meg teljesen a csavarokat.

d. Helyezze a rugós alátétet (9) a csavar menetére (8), majd rögzítse ehhez a hátsó rögzítőpontot (3. cikk; a süllyesztett vége a sárvédő felé néz) és távtartót (10).

e. **Az első rögzítőkészlet nélkül:** Csavarja a csavart (8) a nyeregtáska tartókonzolja (A) leghátsó felső furatába. Ne szorítsa meg teljesen.

f. **Az első rögzítőkészlettel:** Csavarja a csavart (8) a tartókengyel (D) leghátsó felső furatán át a nyeregtáska tartókonzolja (A) leghátsó felső furatába. Ne szorítsa meg teljesen.

g. Ismétlje meg a másik oldalon.

2. Szerelje fel a hátsó rögzítőkészletet (3).

a. Helyezze a hátsó rögzítőpontot (3. cikk; a süllyesztett vége a sárvédő felé néz) a csavar (4) menetére és az alátétre (2)

b. Helyezze be a csavart (4) a tartókengyel (1) hátulján található furatok közül az elől lévőbe.

c. Tekerjen egy ellenanyát (5) a csavarra, de ne szorítsa meg teljesen.

d. Ismétlje meg a másik oldalon.

3. Ellenőrizze a használni kívánt levehető tartozék illeszkedését.

a. A tartozék első nyílásának teljes mértékben illeszkednie kell a rögzítőpont (7) elejéhez.

b. Ha nem illeszkedik, lazítsa meg a rögzítőelemet, és nyomja a hátsó rögzítőpont egységeit előre, amíg az első nyílás tökéletesen nem fekszik fel.

c. Ha a kiegészítő jól illeszkedik a rögzítőpontra, húzza meg a lencsefejú csavarokat.

Nyomaték: 26 N·m (19 ft·lbs)

4. Szükség esetén óvatos szorítással vagy a konzolok széthúzásával állítsa be a tartókengyeleket (1), hogy elérje a kívánt szélességet, és megfelelően illeszkedjen a tartozékhoz.

5. Lásd: Ábra 1 . Szerelje fel a OE nyeregtáska tartókengyelét a következő szakaszban leírtak szerint.

SZERELJE FEL A NYEREGTÁSKA TARTÓKENGYELET

Hátsó rögzítőkészlet egyedül felszerelve

- Az FLHR, az FLHT és az FLTR modelleknél:*
 - Helyezze az alátétet (B) a csavarmenetekre (11), majd tegye be a csavart nyeregtáska tartókengyelén (C) található nyílásba.
 - Csúsztasson két távtartót (12) a csavarmenetekre (11), és lazán illessze össze ezeket a nyeregtáska tartókonzoljaival (A).
- Az FLHRC és FLHRS modelleknél:*
 - Helyezze az alátétet (B) a csavarmenetekre (13), majd tegye be a csavart nyeregtáska tartókengyelén (C) található nyílásba.
 - Csúsztasson egy távtartót (14) és két másik távtartót (12) a csavarmenetekre (13), és lazán illessze össze ezeket a nyeregtáska tartókonzoljaival (A).
- Ellenőrizze a nyeregtáska illeszkedését.
- Rögzítse a csavart. Húzza meg.
Nyomaték: 13,6 N·m (10 ft-lbs)

Első rögzítőkészlettel (53803-06) együtt felszerelt hátsó rögzítőkészlet

- Az FLHR, az FLHT és az FLTR modelleknél:*
 - Helyezze az alátétet (B) a csavarmenetekre (11), majd tegye be a csavart a nyeregtáska tartókengyelén (C) található nyílásba és az első rögzítőkészlethez (53803-06) tartozó rögzítőpont konzol alsó rögzítőfuratába.
 - Csúsztasson távtartót (12) a csavarmenetekre (11), és lazán illessze össze ezeket a nyeregtáska tartókonzoljaival (A).
- Az FLHRC és FLHRS modelleknél:*
 - Helyezze az alátétet (B) a csavarmenetekre (13), majd tegye be a csavart a nyeregtáska tartókengyelén (C) található nyílásba a távtartón (14) keresztül, és az első rögzítőkészlethez (53803-06) tartozó rögzítőpont konzol alsó rögzítőfuratába.
 - Csúsztasson távtartót (12) a csavarmenetekre (13), és lazán illessze össze ezeket a nyeregtáska tartókonzoljaival (A).
- Ellenőrizze a nyeregtáska illeszkedését.
- Rögzítse a csavart. Húzza meg.
Nyomaték: 13,6 N·m (10 ft-lbs)

KÉSZ

- Tegye vissza a főbiztosítékot. Lásd a felhasználói kézikönyvet.
- Szerelje fel a nyeregtáskákat. Lásd a felhasználói kézikönyvet.