



INSTRUKSI

J03704

2019-01-15



KIT GANDENG BELAKANG YANG DAPAT DILEPAS

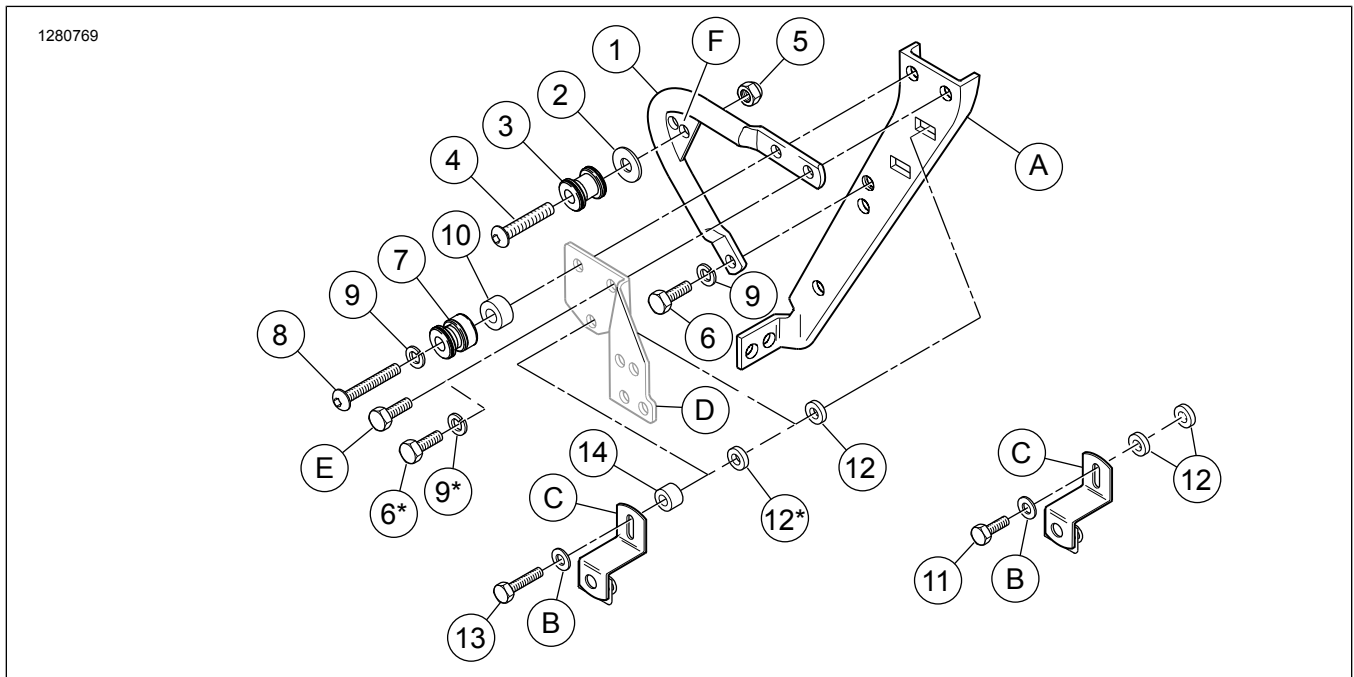
INFORMASI UMUM

Tabel 1. Informasi Umum

Kit	Alat-alat yang Disarankan	Level Keahlian ⁽¹⁾	Waktu
53804-06	Kaca Mata Pelindung, Kunci Torsi		1 jam

(1) Perlu mengencangkan hingga nilai torsi atau peralatan dan teknik lain yang memadai

ISI KIT



Gambar 1. Isi Kit: Kit Gandeng Belakang

Tabel 2. Isi Kit: Kit Gandeng Belakang

<input checked="" type="checkbox"/>	Item	Jmlh	Deskripsi	No. Komponen	Catatan
<input type="checkbox"/>	1	1	Braket Pemasangan, belakang, sisi kanan	53705-95	
<input type="checkbox"/>		1	Braket pemasangan, belakang, sisi kiri (Tidak Ditunjukkan)	53706-95	
<input type="checkbox"/>	2	2	Cincin datar, 3/8 in. (9,5 mm) I.D.	53129-96	
<input type="checkbox"/>	3	2	Titik gandeng, belakang	53684-96A	
<input type="checkbox"/>	4	2	Sekrup, kepala kancing, soket heksagon, 3/8-16 x 1-1/2 in. (38,1 mm)	4127	25,8 N·m (19 ft-lbs)
<input type="checkbox"/>	5	2	Mur pengunci heksagon, Nylok, tipis, 3/8-16	7667	
<input type="checkbox"/>	6	4	Sekrup, kepala heksagon, 5/16-18 x 3/4 in. (19 mm)	3987	20,3–25,8 N·m (15–19 ft-lbs)
<input type="checkbox"/>	7	2	Titik gandeng, depan	53685-96	
<input type="checkbox"/>	8	2	Sekrup, kepala kancing, soket heksagon, 5/16-18 x 2-1/4 in. (57 mm)	4158	20,3–25,8 N·m (15–19 ft-lbs)
<input type="checkbox"/>	9	6	Cincin pengunci, terpisah, 5/16, chrome	94081-90T	
<input type="checkbox"/>	10	2	Spacer, 5/16 in. I.D., 0,445 in. (11,3 mm) tebal	53747-97	Jika Kit 53804-06 dipasang sendirian.
<input type="checkbox"/>	10	2	Spacer, 5/16 in. I.D., 0,385 in. (9,8 mm) lebar	53760-97	Jika Kit 53804-06 dipasang dengan 53803-06.
<input type="checkbox"/>	11	2	Sekrup, kepala heksagon, 1/4-20 x 7/8 in. (22,2 mm)	3802W	Hanya untuk model FLHR, FLHT, atau FLTR 13,6–19 N·m (10–14 ft-lbs)
<input type="checkbox"/>	12	4	Spacer, 1/4 in. I.D., 1/8 in. (3,2 mm) tebal	5735	
<input type="checkbox"/>	13	2	Sekrup, kepala heksagon, 1/4-20 x 1-1/2 in. (38,1 mm) panjang	2872W	Hanya untuk model FLHRC atau FLHRS 13,6–19 N·m (10–14 ft-lbs)
<input type="checkbox"/>	14	2	Spacer, 1/4 in. I.D., 9/16 in. (14,3 mm) tebal	5839	Hanya untuk model FLHRC atau FLHRS

* Komponen dengan tanda bintang digunakan saat hanya memasang kit gandeng belakang yang dapat dilepas.

Item yang disebutkan dalam teks, tetapi tidak disertakan dalam kit:

<input checked="" type="checkbox"/>	A	Peralatan Asli (OE) braket penopang tas sadel
<input checked="" type="checkbox"/>	B	OE cincin
<input checked="" type="checkbox"/>	C	OE braket pemasangan tas sadel
<input checked="" type="checkbox"/>	D	Braket titik gandeng dari Kit Gandeng Depan (53803-06)
<input checked="" type="checkbox"/>	E	1 in. (25,4 mm) panjang sekrup dari Kit Gandeng Depan (53803-06)
<input checked="" type="checkbox"/>	F	Catatan: Titik gandeng belakang (Item 3) pada setiap sisi mesti dipasang di lubang depan (menghadap ke depan).

CATATAN

Pastikan semua isi kit lengkap sebelum memasang atau melepaskan item dari kendaraan.

Pastikan Anda menggunakan lembar petunjuk versi terbaru yang tersedia di: www.harley-davidson.com/isheets

Hubungi Pusat Dukungan Pelanggan Harley-Davidson di 1-800-258-2464 (khusus AS) atau 1-414-343-4056.

UMUM

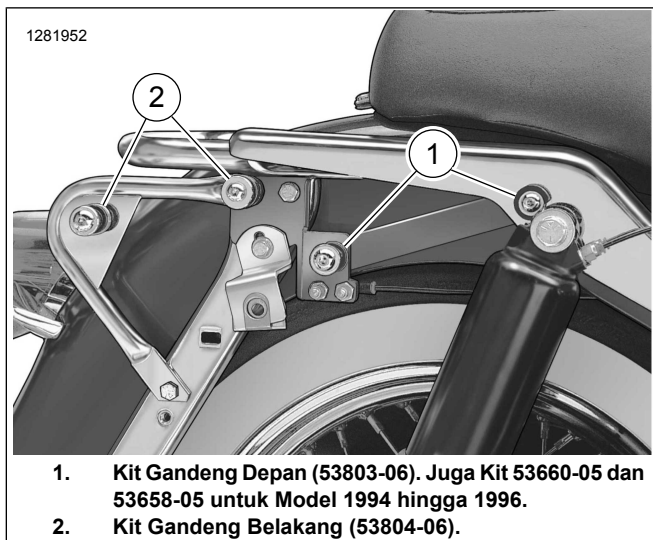
Model

Untuk informasi kesesuaian model, silakan lihat Katalog Ritel P&A atau bagian Komponen dan Aksesori di www.harley-davidson.com (hanya tersedia dalam Bahasa Inggris).

CATATAN

Gambar 1 menunjukkan lokasi titik gandeng untuk Kit Gandeng Depan (53803-06) dan Kit Gandeng Belakang (53804-06).

Kit ini mesti dipasang untuk memungkinkan pemasangan yang tepat dari Detachable Harley-Davidson Genuine Motor Accessories tertentu.



Gambar 2. Lokasi Titik Gandeng

PERSIAPAN

1. Lepas tas kargo. Lihat manual pemilik.
2. Lepas sekring utama. Lihat manual pemilik.
3. Lihat Gambar 1 . Lepas OE pengancing di dalam dua lubang bagian atas pada braket penopang tas sadel (A) di satu sisi kendaraan. Pengancing standar masuk ke mur las pada braket penopang.
4. Lepas braket pemasangan tas sadel (C). Simpan braket dan cincin datar (b) untuk pemasangan kit.

PASANG KIT GANDENG BELAKANG

CATATAN

Lihat Gambar 2 . Instruksi dan perangkat yang digunakan akan berbeda, berdasarkan jika Kit Gandeng Belakang (53804-06) dipasang sendiri atau dipasang bersama Kit Gandeng Depan (53803-06).

1. CATATAN

Lihat Gambar 1 . Braket pemasangan titik gandeng belakang (1) khusus untuk setiap sisi. Permukaan pemasangan di setiap ujung pipa harus seimbang dengan sepatbor.

Pasang braket pemasangan (1).

- a. Tempatkan (sisi kiri atau sisi kanan) braket pemasangan (1) pada posisi membelakangi braket penopang tas sadel.
- b. **Tanpa kit gandeng depan:** Pasang braket pemasangan (1) pada braket penopang tas sadel (A) melalui lubang atas dan lubang bawah yang menghadap ke depan dengan menggunakan sekrup (6) dan cincin pengunci (9). Jangan kencangkan sekrup secara penuh.

- c. **Dengan kit gandeng depan:** Pasang braket pemasangan (1) pada braket penopang tas sadel (A) melalui lubang atas yang menghadap ke depan dengan menggunakan sekrup (E) dan braket titik gandeng dari kit gandeng depan (D), dan melalui lubang bawah dengan menggunakan sekrup (6) dan cincin pengunci (9). Jangan kencangkan sekrup secara penuh.
- d. Masukkan cincin pengunci (9) pada ulir sekrup (8), diikuti titik gandeng belakang (Item 3, dengan ujung countersunk menghadap sepatbor) dan spacer (10).
- e. **Tanpa kit gandeng depan:** Masukkan sekrup (8) ke dalam lubang atas yang menghadap ke belakang pada braket penopang tas sadel (A). Jangan kencangkan sepenuhnya.
- f. **Dengan kit gandeng depan:** Masukkan sekrup (8) melalui lubang atas yang menghadap ke belakang pada braket pemasangan (D) ke dalam lubang atas bagian belakang pada braket penopang tas sadel (A). Jangan kencangkan sepenuhnya.

g. Ulangi untuk sisi sebelahnya.

2. Pasang titik gandeng belakang (3).

- a. Masukkan titik gandeng belakang (Item 3, dengan ujung countersunk menghadap sepatbor) pada ulir sekrup (4) dan cincin (2)
- b. Masukkan sekrup (4) melalui lubang yang menghadap ke depan di belakang braket pemasangan (1).
- c. Masukkan mur pengunci (5) pada sekrup, tetapi jangan dikencangkan sepenuhnya.
- d. Ulangi untuk sisi sebelahnya.

3. Periksa kesesuaian dengan aksesori yang dapat dilepas yang akan digunakan.

- a. Slot depan pada aksesori harus sepenuhnya terpasang pada titik gandeng depan (7).
- b. Jika tidak, longgarkan perangkat gandeng dan tekan rakitan titik gandeng belakang ke arah depan hingga slot depan terpasang sepenuhnya.
- c. Jika aksesori sudah sangat lurus dengan titik gandeng, kencangkan sekrup kepala kancing.
Torque: 26 N·m (19 ft-lbs)

4. Jika perlu, setel braket pemasangan (1) untuk mendapatkan lebar yang tepat dengan sedikit meremasnya atau merentangkannya hingga mendapatkan kelurusan yang tepat dengan aksesori.

5. Lihat Gambar 1 . Pasang OE braket pemasangan tas sadel sebagaimana dijelaskan di dalam bagian selanjutnya.

PASANG BRAKET PEMASANGAN TAS SADEL

Kit Gandeng Belakang Dipasang Sendirian

1. *Untuk model FLHR, FLHT, atau FLTR:*
 - a. Masukkan cincin (B) pada ulir sekrup (11), lalu masukkan sekrup ke dalam slot pada braket pemasangan tas sadel (C).
 - b. Masukkan dua spacer (12) pada ulir sekrup (11), dan pasang secara longgar pada braket penopang tas sadel (A).
2. *Untuk model FLHRC atau FLHRS:*
 - a. Masukkan cincin (B) pada ulir sekrup (13), lalu masukkan sekrup ke dalam slot pada braket pemasangan tas sadel (C).
 - b. Masukkan spacer (14) dan dua spacer (12) pada ulir sekrup (13), dan pasang secara longgar pada braket penopang tas sadel (A).
3. Uji kesesuaian tas sadel.
4. Pasang sekrup. Kencangkan.
Torque: 13,6 N·m (10 ft-lbs)

Kit Gandeng Belakang Dipasang Dengan Kit Gandeng Depan (53803-06)

1. *Untuk model FLHR, FLHT, atau FLTR:*
 - a. Masukkan cincin (B) pada ulir sekrup (11), lalu masukkan sekrup ke dalam slot pada braket pemasangan tas sadel (C) dan lubang pemasangan bawah pada braket titik gandeng (D) dari Kit Gandeng Depan (53803-06).
 - b. Masukkan spacer (12) pada ulir sekrup (11), dan pasang secara longgar pada braket penopang tas sadel (A).
2. *Untuk model FLHRC atau FLHRS:*
 - a. Masukkan cincin (B) pada ulir sekrup (13), lalu masukkan sekrup ke dalam slot pada braket pemasangan tas sadel (C), melalui spacer (14) dan lubang pemasangan bawah pada braket titik gandeng (D) dari Kit Gandeng Depan (53803-06).
 - b. Masukkan spacer (12) pada ulir sekrup (13), dan pasang secara longgar pada braket penopang tas sadel (A).
3. Uji kesesuaian tas sadel.
4. Pasang sekrup. Kencangkan.
Torque: 13,6 N·m (10 ft-lbs)

SELESAI

1. Pasang sekering utama. Lihat manual pemilik.
2. Pasang tas kargo. Lihat manual pemilik.