



乘客脚踏板套件

概述

表1。

套件	建议工具	技能水平*	时间
50500437、50501151、50501142、50501143、50501144、50501145、50501146、50501147、50501228、50501266、50501610、50501611	防护眼镜，扭矩扳手，铜质冲头，橡胶槌 如果乘客脚踏板尚未安装，则必须单独购买乘客支撑架		

(1) *按扭矩值或其他适当工具和所需技术进行紧固

概述

乘客脚踏板脚盘套件 50501144、50501147、50501610、50501611：参见图1和表3。

车型

乘客脚踏板脚盘和衬垫套件 50500437、50501266：参见图1和表4。

关于最新车型配件信息，参见产品标牌或www.harley-davidson.com。

乘客脚踏板脚盘和衬垫套件 50501151、50501228：参见图1和表5。

套件内容：

乘客脚踏板衬垫套件 50501142、50501143、50501144、50501146：参见图1和表2。

套件内容

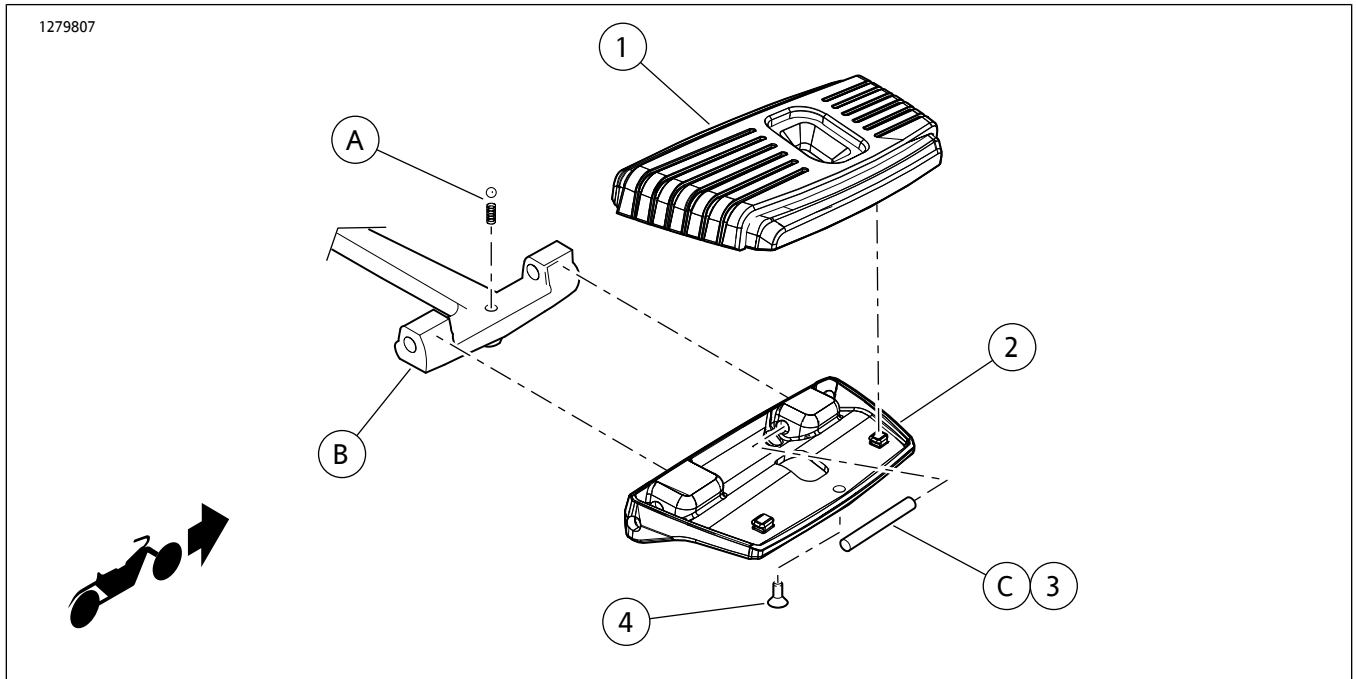


图1。套件内容：乘客脚踏板套件

表2。套件内容：乘客脚踏板衬垫套件50501142、50501143、50501145、50501146

<input checked="" type="checkbox"/>	项目	数量	描述	零件编号	注意
<input type="checkbox"/>	1	1	衬垫，乘客右侧，WilleG经典	50501256	套件50501142
<input type="checkbox"/>		1	衬垫，乘客左侧，WillieG经典	50501257	套件50501142
<input type="checkbox"/>		2	衬垫，乘客，经典Edge cut	50501258	套件50501143
<input type="checkbox"/>		1	衬垫，乘客右侧，WilleG骷髅	50501252	套件50501145
<input type="checkbox"/>		1	衬垫，乘客左侧，WillieG骷髅	50501253	套件50501145
<input type="checkbox"/>		1	衬垫，乘客右侧，Edge cut	50501254	套件50501146
<input type="checkbox"/>		1	衬垫，乘客左侧，Edge cut	50501255	套件50501146

表3。套件内容：乘客脚踏板脚盘套件50501144、50501147、50501610、50501611

<input checked="" type="checkbox"/>	项目	数量	描述	零件编号	注意
<input type="checkbox"/>	2	2	脚踏板盘，乘客，镀铬	50501264	套件50501144
<input type="checkbox"/>		1	脚踏板盘，乘客右侧，镀铬	50501263	套件50501147
<input type="checkbox"/>		1	脚踏板盘，乘客左侧，镀铬	50501262	套件50501147
<input type="checkbox"/>		2	脚踏板盘，乘客，黑色	50501261	套件50501610
<input type="checkbox"/>		1	脚踏板盘，乘客，右侧，黑色	50501260	套件50501611
<input type="checkbox"/>		1	脚踏板盘，乘客，左侧，黑色	50501259	套件50501611
<input type="checkbox"/>		3	4	枢轴销	50933-86A
<input checked="" type="checkbox"/>	A		弹簧和球		项目B的组成部分
<input checked="" type="checkbox"/>	B		脚踏板支架(所示为常见支架)		单独购买

表4。套件内容：乘客脚踏板脚盘和衬垫套件50500437、50501266

<input checked="" type="checkbox"/>	项目	数量	描述	零件编号	注意
<input type="checkbox"/>	1	1	脚踏板衬垫，乘客，右侧，镀铬	50500378	套件50500437
<input type="checkbox"/>		1	脚踏板衬垫，乘客，左侧，镀铬	50500384	套件50500437
<input type="checkbox"/>		1	脚踏板衬垫，乘客，右侧，黑色	50501026	套件50501266
<input type="checkbox"/>		1	脚踏板衬垫，乘客，左侧，黑色	50501025	套件50501266
<input type="checkbox"/>	2	1	脚踏板盘，乘客，右侧，镀铬	50500377	套件50500437
<input type="checkbox"/>		1	脚踏板盘，乘客，左侧，镀铬	50500384	套件50500437
<input type="checkbox"/>		1	脚踏板盘，乘客，右侧，黑色	50501072	套件50501266
<input type="checkbox"/>		1	脚踏板盘，乘客，左侧，黑色	50501073	套件50501266
<input type="checkbox"/>	3	4	枢轴销	50933-86A	
<input checked="" type="checkbox"/>	A		弹簧和球		项目B的组成部分
<input checked="" type="checkbox"/>	B		脚踏板支架(所示为常见支架)		单独购买

表5。套件内容：乘客脚踏板脚盘和衬垫套件50501151、50501228

<input checked="" type="checkbox"/>	项目	数量	描述	零件编号	注意
<input type="checkbox"/>	1	1	脚踏板组件，乘客右侧，镀铬	50501155	套件50501151
<input type="checkbox"/>		1	脚踏板组件，乘客左侧，镀铬	50501154	套件50501151
<input type="checkbox"/>		1	脚踏板组件，乘客右侧，黑色	50501158	套件50501228
<input type="checkbox"/>		1	脚踏板组件，乘客左侧，黑色	50501157	套件50501228
<input type="checkbox"/>	2	1	脚踏板盘，乘客右侧，镀铬	50501211	套件50501151
<input type="checkbox"/>		1	脚踏板盘，乘客左侧，镀铬	50501210	套件50501151
<input type="checkbox"/>		1	脚踏板盘，乘客右侧，黑色	50501209	套件50501228
<input type="checkbox"/>		1	脚踏板盘，乘客左侧，黑色	50501208	套件50501228
<input type="checkbox"/>	3	2	螺丝，不锈钢	2548	套件50501151
<input type="checkbox"/>		2	螺丝，黑色	2361	套件50501228

注意
安装或从车辆上拆卸零件之前，先检查确认套件中有所有零件。

概述

车型

关于车型适配信息，请参见 P&A 零售目录或访问 www.harley-davidson.com 上的 Parts and Accessories (部件与配件) 部分 (仅限英文)。

验证使用的是最新版的说明书，请前往：
www.harley-davidson.com/isheets

请联系哈雷戴维森客户支持中心，电话：1-800-258-2464 (仅美国) 或 1-414-343-4056。

拆卸

如果已安装乘客脚踏板：

1. 参见图2和图3。
2. 将脚踏板(1)倾斜至“向上”位置。
3. 拆下下方镀铬脚踏板盖(如配备)。
4. 使用小平头螺丝刀向上推动衬垫底部的橡胶珠，穿过脚踏板盘上的小孔。
5. 拆下刹车片。

6. 使用铜质冲头及橡胶槌将一根枢轴销(3或C)敲打出枢轴孔。
7. 拆下销子。
8. 重复此程序拆下第二根销。
9. 从支撑架(B)上取下脚踏板。固定钢球和弹簧(A)。

安装

1. 如果未安装乘客脚踏板：参见图2和图3。安装脚踏板支架(B)(单独购买)。
2. 对于所有车型：把脚踏板盘放在支撑架上，并使其处于放下位置。请勿使球和弹簧(A)脱位。
3. 安装枢轴销(3或C)。
4. 必要时使用铜质冲头及木槌敲销，直到其处于支架凸耳的中间位置。
5. 在脚踏板衬垫的小凸块上涂抹洗碗皂液。
6. 将脚踏板衬垫牢固压入脚踏板盘。
7. 套件50501151或50501228：参见图3。安装螺丝(3)。
 - a. 将脚踏板组件与脚踏板盘挤压到一起。
 - b. 将螺丝(3)安装至脚踏板盘下侧。拧紧。1.4-1.9 N·m (12-17 in-lbs)
8. 重复上述步骤安装另一个脚踏板。

注意

避免砂状材料(例如石块和沙子)接触镀铬表面。

维修零件

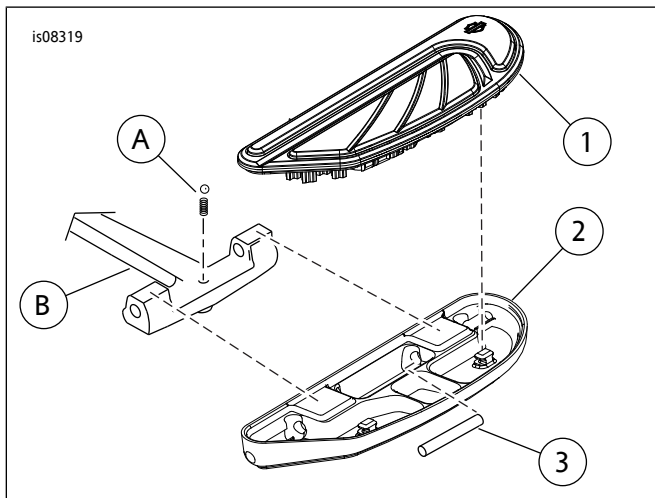


图2。维修零件：Airflow乘客脚踏板

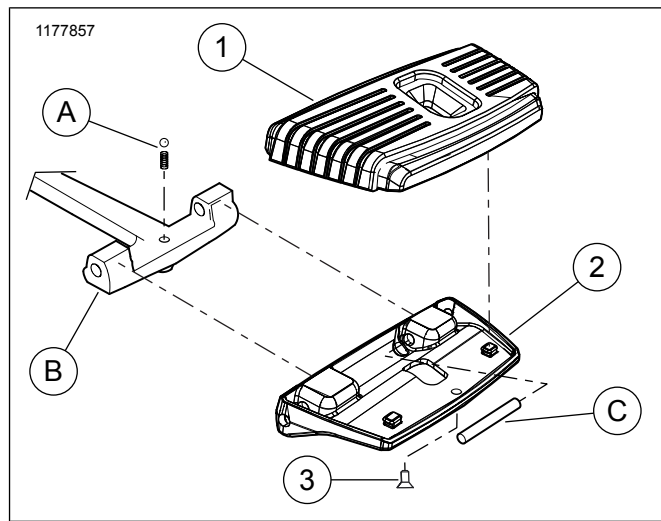


图3。维修零件：Airflow乘客脚踏板(套件50501151、50501228)