



KOMPLET ZA OSLONAC ZA NOGE PUTNIKA:

Opće informacije

Tablica 1.

Kompleti	Preporučeni alati	Razina vještine*	Vrijeme
50500437, 50501151, 50501142, 50501143, 50501144, 50501145, 50501146, 50501147, 50501228, 50501266, 50501610, 50501611	Zaštitne naočale, moment ključ, limeni alat za pomicanje, gumeni čekić Ako oslonci za noge suvozača već nisu ugrađeni, potrebno je zasebno kupiti potporni nosač nožice		
(1) *Potrebno je pritezanje do tražene vrijednosti momenta ili ostali alati i tehnike srednje razine zahtjevnosti			

OPĆENITO

Modeli

Za najnovije podatke o ugrađivanju pogledajte oznaku proizvoda ili posjetite www.harley-davidson.com.

Sadržaj kompleta

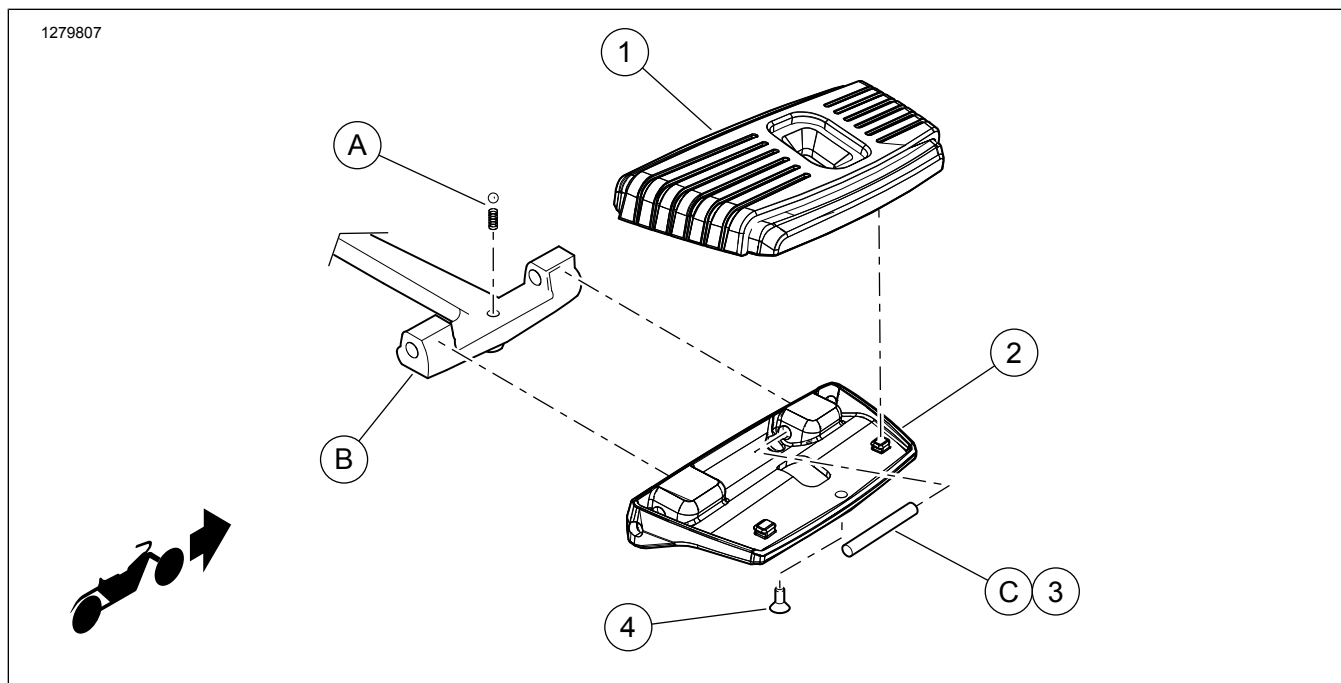
Kompleti umetaka oslonaca za noge suvozača 50501142, 50501143, 50501144, 50501146: Pogledajte Slika 1 i Tablica 2.

Kompleti pločica oslonaca za noge suvozača 50501144, 50501147, 50501610, 50501611: Pogledajte Slika 1 i Tablica 3.

Kompleti pločica i umetaka oslonaca za noge suvozača 50500437, 50501266: Pogledajte Slika 1 i Tablica 4.

Kompleti pločica i umetaka oslonaca za noge suvozača 50501151, 50501228: Pogledajte Slika 1 i Tablica 5.

SADRŽAJ KOMPLETA



Slika 1. Sadržaj kompleta: Kompleti oslonaca za noge suvozača

Tablica 2. Sadržaj kompleta: Kompleti umetaka oslonaca za noge suvozača 50501142, 50501143, 50501145, 50501146

<input checked="" type="checkbox"/>	Stavka	Kol.	Opis	Br. dijela	Napomene
<input type="checkbox"/>	1	1	Umetak, za suvozača, desni, Willie G Classic	50501256	Komplet 50501142
<input type="checkbox"/>		1	Umetak, za suvozača, lijevi, Willie G Classic	50501257	Komplet 50501142
<input type="checkbox"/>		2	Umetak, za suvozača, Classic s rezanim rubom	50501258	Komplet 50501143
<input type="checkbox"/>		1	Umetak, za suvozača, desni, Willie G Skull	50501252	Komplet 50501145
<input type="checkbox"/>		1	Umetak, za suvozača, lijevi, Willie G Skull	50501253	Komplet 50501145
<input type="checkbox"/>		1	Umetak, za suvozača, desni, rezani rub	50501254	Komplet 50501146
<input type="checkbox"/>		1	Umetak, za suvozača, lijevi, rezani rub	50501255	Komplet 50501146

Tablica 3. Sadržaj kompleta: Kompleti pločica oslonaca za noge suvozača 50501144, 50501147, 50501610, 50501611

<input checked="" type="checkbox"/>	Stavka	Kol.	Opis	Br. dijela	Napomene
<input type="checkbox"/>	2	2	Pločica oslonca za nogu, za suvozača, krom	50501264	Komplet 50501144
<input type="checkbox"/>		1	Pločica oslonca za nogu, za suvozača, desna, krom	50501263	Komplet 50501147
<input type="checkbox"/>		1	Pločica oslonca za nogu, za suvozača, lijeva, krom	50501262	Komplet 50501147
<input type="checkbox"/>		2	Pločica oslonca za nogu, za suvozača, crna	50501261	Komplet 50501610
<input type="checkbox"/>		1	Pločica oslonca za nogu, za suvozača, desna, crna	50501260	Komplet 50501611
<input type="checkbox"/>		1	Pločica oslonca za nogu, za suvozača, lijeva, crna	50501259	Komplet 50501611
<input type="checkbox"/>	3	4	Zakretni zatik	50933-86A	
<input checked="" type="checkbox"/>	A		Opruga i kuglica		Dio stavke B
<input checked="" type="checkbox"/>	B		Potporni nosač oslonca za nogu (prikazan uobičajeni nosač)		Kupiti zasebno

Tablica 4. Sadržaj kompleta: Kompleti pločica i umetaka oslonaca za noge suvozača 50500437, 50501266

<input checked="" type="checkbox"/>	Stavka	Kol.	Opis	Br. dijela	Napomene
<input type="checkbox"/>	1	1	Umetak, za suvozača, krom	50500378	Komplet 50500437
<input type="checkbox"/>		1	Umetak oslonca za nogu, za suvozača, lijevi, krom	50500384	Komplet 50500437
<input type="checkbox"/>		1	Umetak oslonca za nogu, za suvozača, desni, crni	50501026	Komplet 50501266
<input type="checkbox"/>		1	Umetak oslonca za nogu, za suvozača, lijevi, crni	50501025	Komplet 50501266
<input type="checkbox"/>	2	1	Pločica oslonca za nogu, za suvozača, desna, krom	50500377	Komplet 50500437
<input type="checkbox"/>		1	Pločica oslonca za nogu, za suvozača, lijeva, krom	50500384	Komplet 50500437
<input type="checkbox"/>		1	Pločica oslonca za nogu, za suvozača, desna, crna	50501072	Komplet 50501266
<input type="checkbox"/>		1	Pločica oslonca za nogu, za suvozača, lijeva, crna	50501073	Komplet 50501266
<input type="checkbox"/>	3	4	Zakretni zatic	50933-86A	
<input checked="" type="checkbox"/>	A		Opruga i kuglica		Dio stavke B
<input checked="" type="checkbox"/>	B		Potporni nosač oslonca za nogu (prikazan uobičajeni nosač)		Kupiti zasebno

Tablica 5. Sadržaj kompleta: Kompleti pločica i umetaka oslonaca za noge suvozača 50501151, 50501228

<input checked="" type="checkbox"/>	Stavka	Kol.	Opis	Br. dijela	Napomene
<input type="checkbox"/>	1	1	Sklop oslonca za nogu, za suvozača, desni, krom	50501155	Komplet 50501151
<input type="checkbox"/>		1	Sklop oslonca za nogu, za suvozača, lijevi, krom	50501154	Komplet 50501151
<input type="checkbox"/>		1	Sklop oslonca za nogu, za suvozača, desni, crni	50501158	Komplet 50501228
<input type="checkbox"/>		1	Sklop oslonca za nogu, za suvozača, lijevi, crni	50501157	Komplet 50501228
<input type="checkbox"/>	2	1	Pločica oslonca za nogu, za suvozača, desna, krom	50501211	Komplet 50501151
<input type="checkbox"/>		1	Pločica oslonca za nogu, za suvozača, lijeva, krom	50501210	Komplet 50501151
<input type="checkbox"/>		1	Pločica oslonca za nogu, za suvozača, desna, crna	50501209	Komplet 50501228
<input type="checkbox"/>		1	Pločica oslonca za nogu, za suvozača, lijeva, crna	50501208	Komplet 50501228
<input type="checkbox"/>	3	2	Vijak, nehrđajući čelik	2548	Komplet 50501151
<input type="checkbox"/>		2	Vijak, crni	2361	Komplet 50501228

NAPOMENA

Prije ugradnje ili uklanjanja predmeta s vozila provjerite je li sadržaj kompleta potpun.

OPĆENITO

Modeli

Kako biste saznali informacije o ugrađivanju dijelova za pojedine modele pogledajte Prodajni katalog dijelova i pribora ili odjeljak Dijelovi i pribor na stranici www.harley-davidson.com (samo na engleskom).

Pazite da preuzmete najnoviju verziju uputa na stranici: www.harley-davidson.com/isheets

Obratite se centru za podršku korisnicima tvrtke Harley-Davidson na broj telefona 1-800-258-2464 (samo u SAD-u) ili 1-414-343-4056.

UKLONITE

Ako su trenutno postavljeni oslonci za noge putnika

1. Pogledajte Slika 2 i Slika 3.
2. Postavite oslonac za noge (1) u podignuti položaj.

3. Uklonite kromirane poklopce s donje strane oslonca za nogu ako su dio opreme.
4. Malim ravnim odvijačem pogurajte gumene kuglice na pločici kroz rupe na korite oslonca za nogu.
5. Uklonite pločicu.
6. Izvadite jedan zakretni zatic (3 ili C) iz utora limenim alatom za pomicanje i gumenim batićem.
7. Uklonite zatic.
8. Ponovite za drugi zatic.
9. Oslonac za noge skinite s potpornog nosača (B). Sačuvajte kuglicu i oprugu (A).

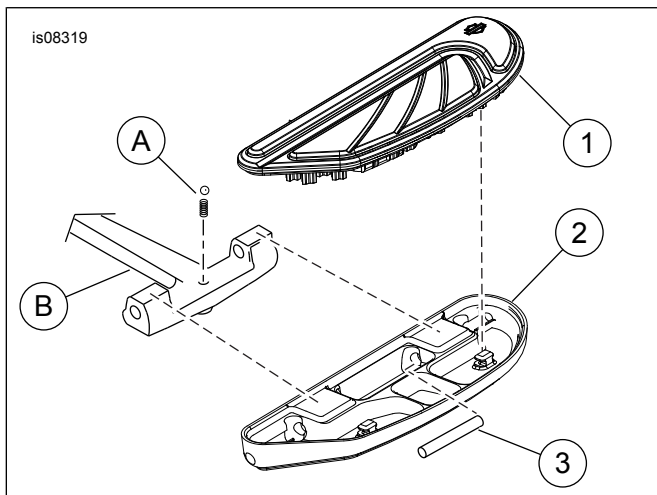
POSTAVLJANJE

1. **Ako oslonci za noge putnika trenutno nisu postavljeni:** Pogledajte Slika 2 i Slika 3. Postavite potporni nosač oslonca za nogu (B) (prodaje se zasebno).
2. **Za sve modele:** Pločicu oslonca za nogu stavite na nosač u spušenom položaju. Nemojte vaditi kuglicu i oprugu (A).
3. Postavite zakretne zatike (3 ili C).
4. Po potrebi upotrijebite limeni alat za pomicanje i gumeni batić i centrirajte zatike na zatezne nosače.
5. Postavite tekući sapun na zadebljanja umetaka oslonca za noge.
6. Čvrsto umetnite umetak u korita oslonca za noge.
7. **Kompleti 50501151 ili 50501228:** Pogledajte Slika 3. Postavite vijak (3).
 - a. Sklop oslonca za nogu stegnite zajedno s koritom oslonca za nogu.
 - b. Postavite vijak (3) na donju stranu korita oslonca za nogu. Pritegnite. 1,4–1,9 N·m (12–17 in-lbs)
8. Ponovite prethodne korake za drugi oslonac za nogu.

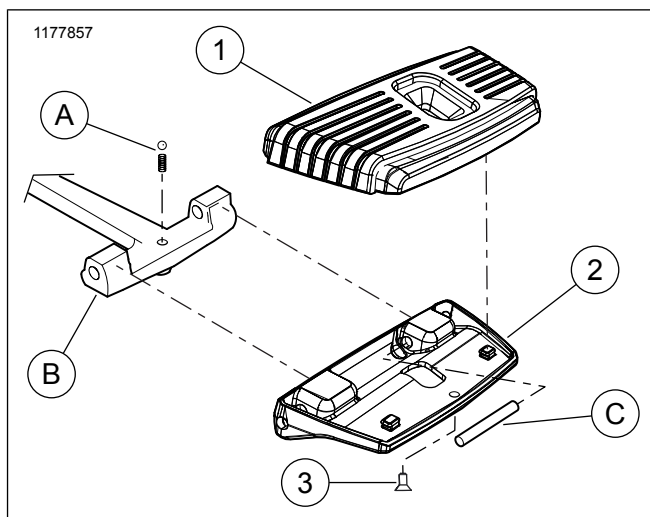
NAPOMENA

Izbjegavajte dodirivanje kromiranih površina s abrazivnim materijalima poput kamenja i pijeska.

SERVISNI DIJELOVI



Slika 2. Servisni dijelovi: Airflow oslonac za noge putnika



Slika 3. Servisni dijelovi: Airflow oslonac za noge putnika (Kompleti 50501151, 50501228)