



## SADA STUPÁTEK SPOLUJEZDCE

### Obecné informace

Tabulka 1.

| Sady   | Doporučené nástroje  | Úroveň dovedností* | Čas |
|--|--|--------------------|-----|
| 50500437, 50501151, 50501142, 50501143, 50501144, 50501145, 50501146, 50501147, 50501228, 50501266, 50501610, 50501611 | Ochranné brýle, momentový klíč, mosazný klín, gumová palice<br>Pokud nejsou stupačky pro spolujezdce ještě namontovány, je nutné zvlášť zakoupit podpěru spolujezdce |                    |     |

(1) \*Vyžadováno utažení na hodnotu krouticího momentu nebo další průměrné nástroje a techniky

### OBECNÉ INFORMACE

#### Modely

Nejnovější informace o vhodnosti pro jednotlivé modely naleznete na produktovém štítku nebo na webu [www.harley-davidson.com](http://www.harley-davidson.com).

Sady násad stupátek pro spolujezdce 50501144, 50501147, 50501610, 50501611: Viz Ilustrace 1 a Tabulka 3 .

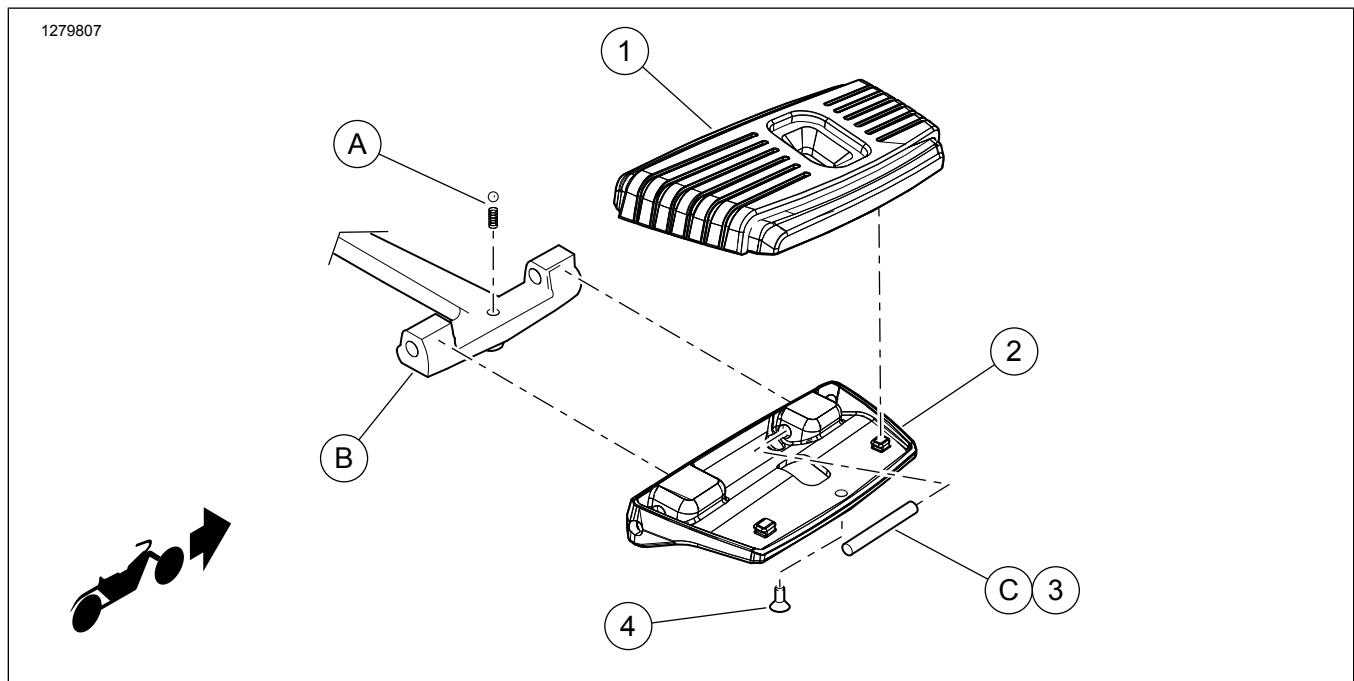
Sady vložek a násad stupátek pro spolujezdce 50500437, 50501266: Viz Ilustrace 1 a Tabulka 4 .

Sady vložek a násad stupátek pro spolujezdce 50501151, 50501228: Viz Ilustrace 1 a Tabulka 5 .

#### Obsah sady

Sady vložek stupátek pro spolujezdce 50501142, 50501143, 50501144, 50501146: Viz Ilustrace 1 a Tabulka 2 .

### OBSAH SADY



Ilustrace 1. Obsah sady: Sady stupátek pro spolujezdce

**Tabulka 2. Obsah sady: Sady vložek stupátek pro spolujezdce 50501142, 50501143, 50501145, 50501146**

| <input checked="" type="checkbox"/> | Po-<br>ložka | Množ-<br>ství | Popis  | Č. dílu  | Poznámky      |
|-------------------------------------|--------------|---------------|--|----------|---------------|
| <input type="checkbox"/>            | 1            | 1             | Vložka, spolujezdec vpravo, Willie G Classic | 50501256 | Sada 50501142 |
| <input type="checkbox"/>            |              | 1             | Vložka, spolujezdec vlevo, Willie G Classic  | 50501257 | Sada 50501142 |
| <input type="checkbox"/>            |              | 2             | Vložka, spolujezdec, výřez Classic Edge      | 50501258 | Sada 50501143 |
| <input type="checkbox"/>            |              | 1             | Vložka, spolujezdec vpravo, Willie G Skull   | 50501252 | Sada 50501145 |
| <input type="checkbox"/>            |              | 1             | Vložka, spolujezdec vlevo, Willie G Skull    | 50501253 | Sada 50501145 |
| <input type="checkbox"/>            |              | 1             | Vložka, spolujezdec vpravo, výřez Edge       | 50501254 | Sada 50501146 |
| <input type="checkbox"/>            |              | 1             | Vložka, spolujezdec vlevo, výřez Edge        | 50501255 | Sada 50501146 |

**Tabulka 3. Obsah sady: Sady násad stupátek pro spolujezdce 50501144, 50501147, 50501610, 50501611**

| <input checked="" type="checkbox"/> | Po-<br>ložka | Množ-<br>ství | Popis  | Č. dílu    | Poznámky                     |
|-------------------------------------|--------------|---------------|--|------------|------------------------------|
| <input type="checkbox"/>            | 2            | 2             | Vložka stupátka, spolujezdec, chrom              | 50501264   | Sada 50501144                |
| <input type="checkbox"/>            |              | 1             | Vložka stupátka, spolujezdec vpravo, chrom       | 50501263   | Sada 50501147                |
| <input type="checkbox"/>            |              | 1             | Vložka stupátka, spolujezdec vlevo, chrom        | 50501262   | Sada 50501147                |
| <input type="checkbox"/>            |              | 2             | Vložka stupátka, spolujezdec, černá              | 50501261   | Sada 50501610                |
| <input type="checkbox"/>            |              | 1             | Vložka stupátka, spolujezdec vpravo, černá       | 50501260   | Sada 50501611                |
| <input type="checkbox"/>            |              | 1             | Vložka stupátka, spolujezdec vlevo, černá        | 50501259   | Sada 50501611                |
| <input type="checkbox"/>            |              | 3             | 4  | Vodící čep | 50933-86A                    |
| <input checked="" type="checkbox"/> | A            |               | Pružina a kulička                                |            | Část položky B               |
| <input checked="" type="checkbox"/> | B            |               | Podpěra stupátka (na obrázku je typická podpěra) |            | Je třeba zakoupit samostatně |

**Tabulka 4. Obsah sady: Sady vložek a násad stupátek pro spolujezdce 50500437, 50501266**

| <input checked="" type="checkbox"/> | Po-<br>ložka | Množ-<br>ství | Popis  | Č. dílu   | Poznámky                     |
|-------------------------------------|--------------|---------------|--|-----------|------------------------------|
| <input type="checkbox"/>            | 1            | 1             | Násada stupátka, spolujezdec vpravo, chrom       | 50500378  | Sada 50500437                |
| <input type="checkbox"/>            |              | 1             | Násada stupátka, spolujezdec vlevo, chrom        | 50500384  | Sada 50500437                |
| <input type="checkbox"/>            |              | 1             | Násada stupátka, spolujezdec vpravo, černá       | 50501026  | Sada 50501266                |
| <input type="checkbox"/>            |              | 1             | Násada stupátka, spolujezdec vlevo, černá        | 50501025  | Sada 50501266                |
| <input type="checkbox"/>            | 2            | 1             | Vložka stupátka, spolujezdec vpravo, chrom       | 50500377  | Sada 50500437                |
| <input type="checkbox"/>            |              | 1             | Vložka stupátka, spolujezdec vlevo, chrom        | 50500384  | Sada 50500437                |
| <input type="checkbox"/>            |              | 1             | Vložka stupátka, spolujezdec vpravo, černá       | 50501072  | Sada 50501266                |
| <input type="checkbox"/>            |              | 1             | Vložka stupátka, spolujezdec vlevo, černá        | 50501073  | Sada 50501266                |
| <input type="checkbox"/>            | 3            | 4             | Vodicí čep                                       | 50933-86A |                              |
| <input checked="" type="checkbox"/> | A            |               | Pružina a kulička                                |           | Část položky B               |
| <input checked="" type="checkbox"/> | B            |               | Podpěra stupátka (na obrázku je typická podpěra) |           | Je třeba zakoupit samostatně |

**Tabulka 5. Obsah sady: Sady vložek a násad stupátek pro spolujezdce 50501151, 50501228**

| <input checked="" type="checkbox"/> | Po-<br>ložka | Množ-<br>ství | Popis                                       | Č. dílu  | Poznámky      |
|-------------------------------------|--------------|---------------|---|----------|---------------|
| <input type="checkbox"/>            | 1            | 1             | Sestava stupátka, spolujezdec vpravo, chrom | 50501155 | Sada 50501151 |
| <input type="checkbox"/>            |              | 1             | Sestava stupátka, spolujezdec vlevo, chrom  | 50501154 | Sada 50501151 |
| <input type="checkbox"/>            |              | 1             | Sestava stupátka, spolujezdec vpravo, černá | 50501158 | Sada 50501228 |
| <input type="checkbox"/>            |              | 1             | Sestava stupátka, spolujezdec vlevo, černá  | 50501157 | Sada 50501228 |
| <input type="checkbox"/>            | 2            | 1             | Vložka stupátka, spolujezdec vpravo, chrom  | 50501211 | Sada 50501151 |
| <input type="checkbox"/>            |              | 1             | Vložka stupátka, spolujezdec vlevo, chrom   | 50501210 | Sada 50501151 |
| <input type="checkbox"/>            |              | 1             | Vložka stupátka, spolujezdec vpravo, černá  | 50501209 | Sada 50501228 |
| <input type="checkbox"/>            |              | 1             | Vložka stupátka, spolujezdec vlevo, černá   | 50501208 | Sada 50501228 |
| <input type="checkbox"/>            | 3            | 2             | Šroub, nerez                                | 2548     | Sada 50501151 |
| <input type="checkbox"/>            |              | 2             | Šroub, černý                                | 2361     | Sada 50501228 |

**POZNÁMKA**

*Před montáží a odebráním jednotlivých položek z motocyklu zkontrolujte, že je tato sada kompletní.*

**OBEČNÉ INFORMACE**

**Modely**

Informace o příslušenství pro jednotlivé modely naleznete v maloobchodním katalogu náhradních dílů a příslušenství nebo v části věnované náhradním dílům a příslušenství na stránce [www.harley-davidson.com](http://www.harley-davidson.com) (pouze v angličtině).

Ověřte si, zda používáte nejaktuálnější verzi návodu k obsluze na webu: [www.harley-davidson.com/isheets](http://www.harley-davidson.com/isheets)

Kontaktujte zákaznické centrum Harley-Davidson na čísle 1-800-258-2464 (pouze USA) nebo 1-414-343-4056.

**DEMONTÁŽ**

**Pokud jsou na motocyklu namontována stupátka spolujezdce:**

1. Viz Ilustrace 2 a Ilustrace 3.
2. Sklopte stupátko (1) do horní polohy.

3. Pokud jsou na stupátku spodní chromované kryty, sejměte je.
4. Pomocí malého plochého šroubováku vytlačujte gumové patky na desce skrz otvory v desce stupátka.
5. Vyjměte svrchní díl.
6. Mosazným trnem a gumovým kladivem vyrazte jeden vodičí čep (3 nebo C) ven z otvoru.
7. Vyjměte čep.
8. Opakujte pro druhý čep.
9. Vyjměte stupátko z držáku (B). Přidržte kouli a pružinu (A).

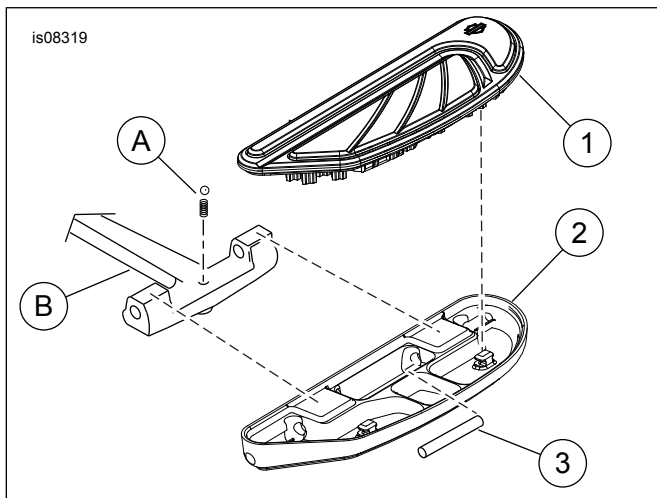
## MONTÁŽ

1. **Pokud na motocyklu nejsou namontována stupátka spolujezdce:** Viz Ilustrace 2 a Ilustrace 3. Namontujte podpěru stupátka (B) (zakoupenou samostatně).
2. **Pro všechny modely:** Vložku stupátka umístěte na podpěru tak, aby směřovala dolů. Kuličku a pružinu nechte na místě (A).
3. Namontujte vodičí čepy (3 nebo C).
4. Je-li to třeba, mosazným prorážecím trnem a gumovým kladivem klepejte na čepy, dokud je nevystředíte v okách podpěry.
5. Na výstupky vložky stupátka naneste tekutý prostředek na mytí nádobí.
6. Pevně zatlačte vložku stupátka do desky stupátka.
7. **Sady 50501151 nebo 50501228:** Viz Ilustrace 3. Namontujte šroub (3).
  - a. Stlačte dohromady sestavu stupátka a desku stupátka.
  - b. Do spodní strany desky stupátka namontujte šroub (3). Utáhněte. 1,4–1,9 N·m (12–17 in-lbs)
8. Zopakujte předchozí postup pro druhé stupátko.

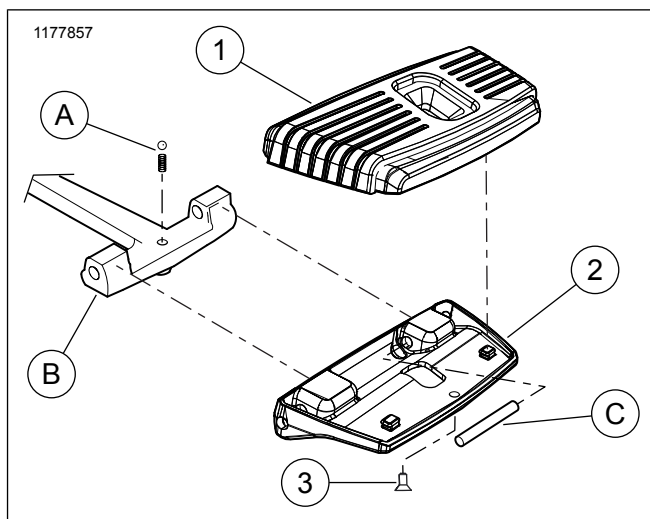
### POZNÁMKA

*Zabraňte styku chromovaných povrchů s abrazivními materiály, jako jsou kameny a písek.*

## SERVISNÍ DÍLY



**Ilustrace 2. Servisní díly: Stupátko spolujezdce, kolekce Airflow**



**Ilustrace 3. Servisní díly: Stupátko spolujezdce, kolekce Airflow (sady 50501151, 50501228)**