



## SÆT MED PASSAGERFODSSTØTTE

### Generelle oplysninger

Tabel 1.

Sæt	Foreslåede værktøjer	Færdighedsniveau*	Tid
50500437, 50501151, 50501142, 50501143, 50501144, 50501145, 50501146, 50501147, 50501228, 50501266, 50501610, 50501611	Sikkerhedsbriller, momentskruenøgle, messingdorn, gummihammer Hvis fodstøtter til passager ikke allerede er installeret, skal passagerstøttebeslag købes separat		

(1) \*Stramning til drejningsmoment og andre påkrævede moderate værktøjer og teknikker

### GENERELT

Sæt med fodstøtteplade til passager 50501144, 50501147, 50501610, 50501611: Se Figur 1 og Tabel 3 .

### Modeller

De mest opdaterede oplysninger om, hvilken model delen passer til, findes på produktmærkaten eller på [www.harley-davidson.com](http://www.harley-davidson.com).

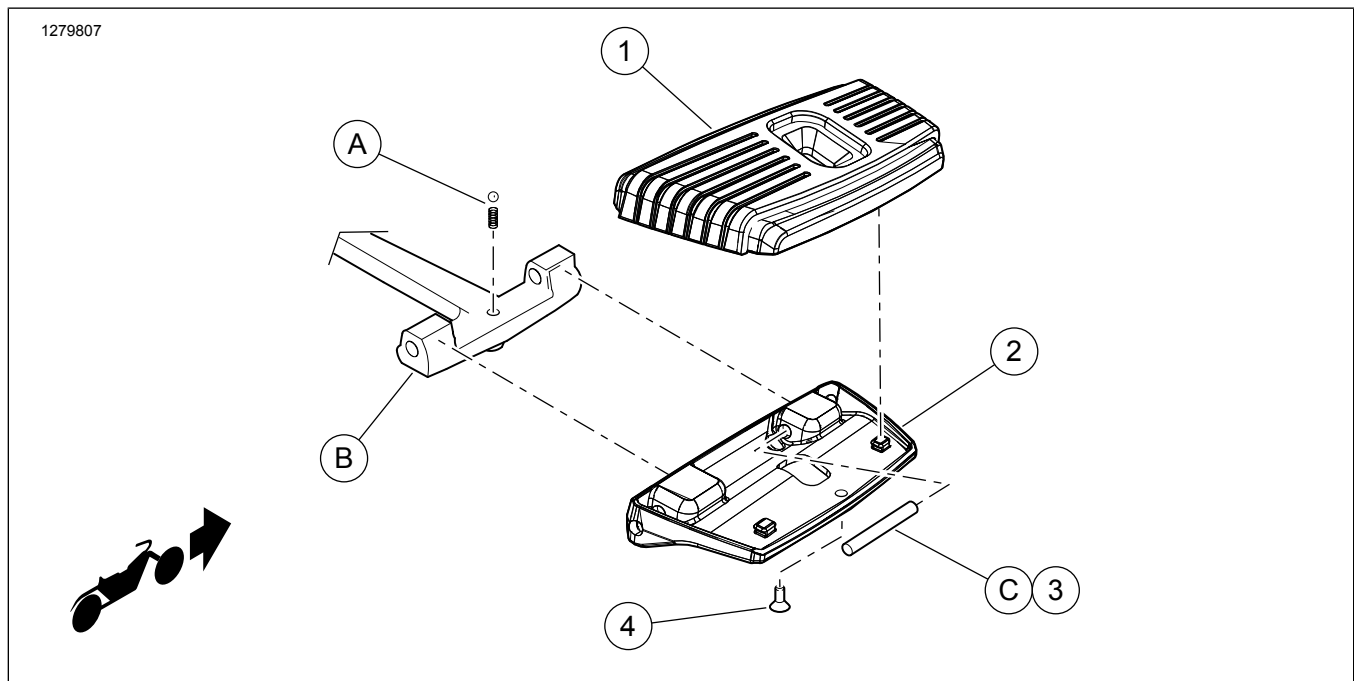
Sæt med fodstøtteplade og -indsats til passager 50500437, 50501266: Se Figur 1 og Tabel 4 .

Sæt med fodstøtteplade og -indsats til passager 50501151, 50501228: Se Figur 1 og Tabel 5 .

### Sættets indhold

Sæt med fodstøtteindsats til 50501142, 50501143, 50501144, 50501146: Se Figur 1 og Tabel 2 .

### SÆTTETS INDHOLD



Figur 1. Sættets indhold: Sæt med fodstøtte til passager



**Table 2. Sættets indhold: Sæt med fodstøtteindsats til passager 50501142, 50501143, 50501145, 50501146**

<input checked="" type="checkbox"/>	Punkt	Antal	Beskrivelse	Delnr.	Noter
<input type="checkbox"/>	1	1	Indsats, passager, højre, Wille G Classic	50501256	Sæt 50501142
<input type="checkbox"/>		1	Indsats, passager, venstre, Willie G Classic	50501257	Sæt 50501142
<input type="checkbox"/>		2	Indsats, passager, Classic Edge Cut	50501258	Sæt 50501143
<input type="checkbox"/>		1	Indsats, passager, højre, Wille G Skull	50501252	Sæt 50501145
<input type="checkbox"/>		1	Indsats, passager, venstre, Willie G Skull	50501253	Sæt 50501145
<input type="checkbox"/>		1	Indsats, passager, højre, Edge Cut	50501254	Sæt 50501146
<input type="checkbox"/>		1	Indsats, passager, venstre, Edge Cut	50501255	Sæt 50501146

**Table 3. Sættets indhold: Sæt med fodstøtteplade til passager 50501144, 50501147, 50501610, 50501611**

<input checked="" type="checkbox"/>	Punkt	Antal	Beskrivelse	Delnr.	Noter
<input type="checkbox"/>	2	2	Fodstøtteplade, passager, krom	50501264	Sæt 50501144
<input type="checkbox"/>		1	Fodstøtteplade, passager, højre, krom	50501263	Sæt 50501147
<input type="checkbox"/>		1	Fodstøtteplade, passager, venstre, krom	50501262	Sæt 50501147
<input type="checkbox"/>		2	Fodstøtteplade, passager, sort	50501261	Sæt 50501610
<input type="checkbox"/>		1	Fodstøtteplade, passager, højre, sort	50501260	Sæt 50501611
<input type="checkbox"/>		1	Fodstøtteplade, passager, venstre, sort	50501259	Sæt 50501611
<input type="checkbox"/>		3	4	Drejetap	50933-86A
<input checked="" type="checkbox"/>	A		Fjeder og kugle		En del af vare B
<input checked="" type="checkbox"/>	B		Fodstøttes støttebeslag (typisk beslag vist)		Købes separat

**Tabel 4. Sættets indhold: Sæt med fodstøtteplade og -indsats til passager 50500437, 50501266**

<input checked="" type="checkbox"/>	Punkt	Antal	Beskrivelse	Delnr.	Noter
<input type="checkbox"/>	1	1	Fodstøtteindsats, passager, højre, krom	50500378	Sæt 50500437
<input type="checkbox"/>		1	Fodstøtteindsats, passager, venstre, krom	50500384	Sæt 50500437
<input type="checkbox"/>		1	Fodstøtteindsats, passager, højre, sort	50501026	Sæt 50501266
<input type="checkbox"/>		1	Fodstøtteindsats, passager, venstre, sort	50501025	Sæt 50501266
<input type="checkbox"/>	2	1	Fodstøtteplade, passager, højre, krom	50500377	Sæt 50500437
<input type="checkbox"/>		1	Fodstøtteplade, passager, venstre, krom	50500384	Sæt 50500437
<input type="checkbox"/>		1	Fodstøtteplade, passager, højre, sort	50501072	Sæt 50501266
<input type="checkbox"/>		1	Fodstøtteplade, passager, venstre, sort	50501073	Sæt 50501266
<input type="checkbox"/>	3	4	Drejetap	50933-86A	
<input checked="" type="checkbox"/>	A		Fjeder og kugle		En del af vare B
<input checked="" type="checkbox"/>	B		Fodstøttes støttebeslag (typisk beslag vist)		Købes separat

**Tabel 5. Sættets indhold: Sæt med fodstøtteplade og -indsats til passager 50501151, 50501228**

<input checked="" type="checkbox"/>	Punkt	Antal	Beskrivelse	Delnr.	Noter
<input type="checkbox"/>	1	1	Fodstøtteenhed, passager, højre, krom	50501155	Sæt 50501151
<input type="checkbox"/>		1	Fodstøtteenhed, passager, venstre, krom	50501154	Sæt 50501151
<input type="checkbox"/>		1	Fodstøtteenhed, passager, højre, sort	50501158	Sæt 50501228
<input type="checkbox"/>		1	Fodstøtteenhed, passager, venstre, sort	50501157	Sæt 50501228
<input type="checkbox"/>	2	1	Fodstøtteplade, passager, højre, krom	50501211	Sæt 50501151
<input type="checkbox"/>		1	Fodstøtteplade, passager, venstre, krom	50501210	Sæt 50501151
<input type="checkbox"/>		1	Fodstøtteplade, passager højre, sort	50501209	Sæt 50501228
<input type="checkbox"/>		1	Fodstøtteplade, passager, venstre, sort	50501208	Sæt 50501228
<input type="checkbox"/>	3	2	Skrue, rustfrit stål	2548	Sæt 50501151
<input type="checkbox"/>		2	Skrue, sort	2361	Sæt 50501228

**BEMÆRK**

Kontrollér, at alt indholdet findes i sættet, før du installerer eller fjerner elementer fra køretøjet.

Bekræft anvendelse af den mest aktuelle version af instruktionsarket på: [www.Harley-Davidson.com/isheets](http://www.Harley-Davidson.com/isheets)

Kontakt Harley-Davidson Customer Support Center på 1-800-258-2464 (kun USA) eller 1-414-343-4056.

**GENERELT**

**Modeller**

Find oplysninger om, hvilke modeller delen passer til, i P&A-detailkataloget eller afsnittet "Parts and Accessories" (Reserve dele og tilbehør) på [www.harley-davidson.com](http://www.harley-davidson.com) (kun på engelsk).

**AFMONTER**

Hvis der allerede er monteret passagerfodstøtter:

1. Se Figur 2 og Figur 3.
2. Vip fodstøtten (1) til "oppe"-position.

3. Fjern de forkromede fodstøtteafdækninger på undersiden, hvis udstyret hermed.
4. Brug en lille skruetrækker med fladt blad til at trykke gummivulsterne op gennem hullerne i fodstøttepladen.
5. Fjern pladen.
6. Bank en drejetap (3 eller C) ud af drejetaphullet med en messingdorn og gummihammer.
7. Fjern tappen.
8. Gentag for den anden tap.
9. Tag fodstøtten af støttebeslaget (B). Gem bold og fjeder (A).

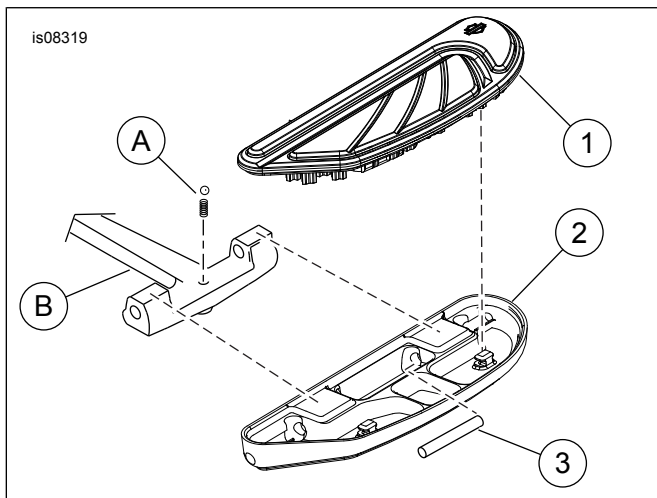
## MONTERING

1. **Hvis passagerfodstøtter i øjeblikket ikke er monteret:** Se Figur 2 og Figur 3. Monter fodstøttens støttebeslag (B) (købes separat).
2. **For alle modeller:** Sæt fodstøttepladen på støtten i sænket position. Undlad at løsne kuglen og fjederen (A).
3. Monter drejetapper (3 eller C).
4. Brug om nødvendigt en messingdorn og gummihammer, og bank på tapperne, indtil de er centreret i ringene på støtten.
5. Kom flydende opvaskemiddel på knopper på fodstøttepåsætningen.
6. Tryk fodstøttepåsætningen godt ind i fodstøttepladen.
7. **Sæt 50501151 eller 50501228:** Se Figur 3. Fastgør skruen (3).
  - a. Klem fodstøtteenheden sammen med fodstøttepladen.
  - b. Monter skruen (3) på undersiden af fodstøttepladen. Spænd til. 1,4–1,9 N·m (12–17 in-lbs)
8. Gentag de foregående trin for den anden fodstøtte.

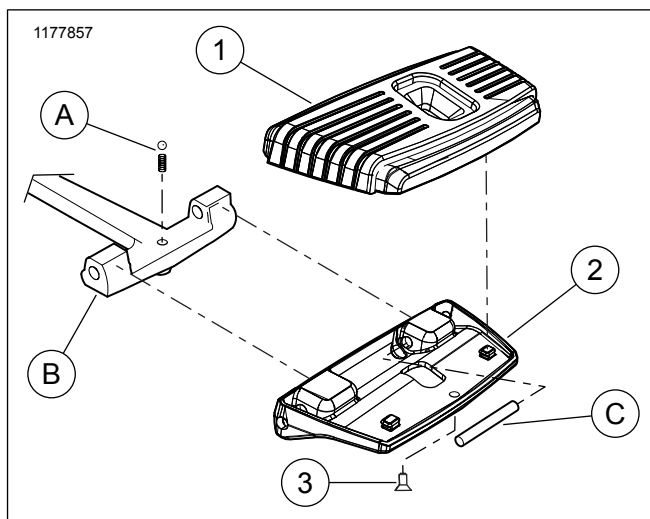
### BEMÆRK

Undgå kontakt mellem kromoverflader og slibende materialer som sten og sand.

## RESERVEDELE



Figur 2. Reservedele: Airflow-passagerfodstøtte



Figur 3. Reservedele: Airflow-passagerfodstøtte (sæt 50501151, 50501228)