



REISIJA JALAPLAADI KOMPLEKT

Üldine teave

Tabel 1.

Komplektid	Soovitatud tööriistad	Oskustase*	Aeg
50500437, 50501151, 50501142, 50501143, 50501144, 50501145, 50501146, 50501147, 50501228, 50501266, 50501610, 50501611	Kaitseprillid, momentvõti, messingist torn, kummihaamer Kui kaassõitja astmelauad pole veel paigaldatud, tuleb soetada eraldi müüdav kaassõitja jalatoe tugikronstein		

(1) Tuleb pingutada ette nähtud pingutusmomendiga või kasutada muid mõõduka momendiga tööriistu või töövõtteid

ÜLDOSA

Mudelid

Kõige värskema mudelite sobivuse info saamiseks vaadake toote etiketti või veebilehte www.harley-davidson.com.

Komplekti sisu

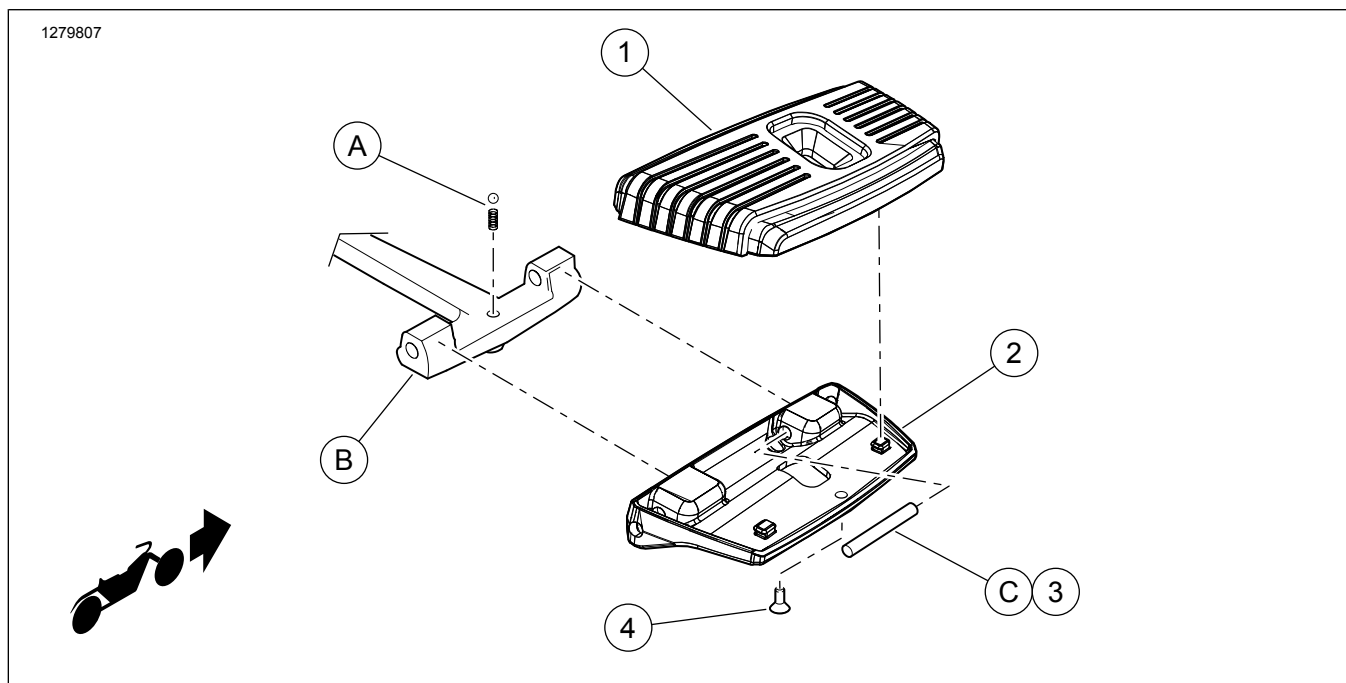
Kaassõitja astmelaua sisetüki komplektid 50501142, 50501143, 50501144, 50501146: Vt Joonis 1 ja Tabel 2 .

Kaassõitja astmelaua alusplaadi komplektid 50501144, 50501147, 50501610, 50501611: Vt Joonis 1 ja Tabel 3 .

Kaassõitja astmelaua alusplaadi ja sisetüki komplektid 50500437, 50501266: Vt Joonis 1 ja Tabel 4 .

Kaassõitja astmelaua alusplaadi ja sisetüki komplektid 50501151, 50501228: Vt Joonis 1 ja Tabel 5 .

KOMPLEKTI SISU



Joonis 1. Komplekti sisu. Kaassõitja astmelaua komplektid

Tabel 2. Komplekti sisu. Kaassõitja astmelaua sisetüki komplektid 50501142, 50501143, 50501145, 50501146

<input checked="" type="checkbox"/>	Üksus	Kogus	Kirjeldus	Toote nr	Märkused
<input type="checkbox"/>	1	1	Sisetükk, kaassõitja, parem, Willie G Classic	50501256	Komplekt 50501142
<input type="checkbox"/>		1	Sisetükk, kaassõitja, vasak, Willie G Classic	50501257	Komplekt 50501142
<input type="checkbox"/>		2	Sisetükk, kaassõitja, Classic Edge Cut	50501258	Komplekt 50501143
<input type="checkbox"/>		1	Sisetükk, kaassõitja, parem, Willie G Skull	50501252	Komplekt 50501145
<input type="checkbox"/>		1	Sisetükk, kaassõitja, vasak, Willie G Skull	50501253	Komplekt 50501145
<input type="checkbox"/>		1	Sisetükk, kaassõitja, parem, Edge Cut	50501254	Komplekt 50501146
<input type="checkbox"/>		1	Sisetükk, kaassõitja, vasak, Edge Cut	50501255	Komplekt 50501146

Tabel 3. Komplekti sisu. Kaassõitja astmelaua alusplaadi komplektid 50501144, 50501147, 50501610, 50501611

<input checked="" type="checkbox"/>	Üksus	Kogus	Kirjeldus	Toote nr	Märkused
<input type="checkbox"/>	2	2	Astmelaua alusplaat, kaassõitja, kroom	50501264	Komplekt 50501144
<input type="checkbox"/>		1	Astmelaua alusplaat, kaassõitja, parem, kroom	50501263	Komplekt 50501147
<input type="checkbox"/>		1	Astmelaua alusplaat, kaassõitja, vasak, kroom	50501262	Komplekt 50501147
<input type="checkbox"/>		2	Astmelaua alusplaat, kaassõitja, must	50501261	Komplekt 50501610
<input type="checkbox"/>		1	Astmelaua alusplaat, kaassõitja, parem, must	50501260	Komplekt 50501611
<input type="checkbox"/>		1	Astmelaua alusplaat, kaassõitja, vasak, must	50501259	Komplekt 50501611
<input type="checkbox"/>	3	4	PÖÖRDETELG	50933-86A	
<input checked="" type="checkbox"/>	A		Vedru ja kuul		Artikli B osa
<input checked="" type="checkbox"/>	B		Jalaplaadi tugiklamber (näidatud tüüpiline klamber)		Tuleb osta eraldi

Tabel 4. Komplekti sisu. Kaassõitja astmelaua alusplaadi ja sisetüki komplektid 50500437, 50501266

<input checked="" type="checkbox"/>	Üksus	Kogus	Kirjeldus	Toote nr	Märkused
<input type="checkbox"/>	1	1	Astmelaua sisetükk, kaassõitja, parem, kroom	50500378	Komplekt 50500437
<input type="checkbox"/>		1	Astmelaua sisetükk, kaassõitja, vasak, kroom	50500384	Komplekt 50500437
<input type="checkbox"/>		1	Astmelaua sisetükk, kaassõitja, parem, must	50501026	Komplekt 50501266
<input type="checkbox"/>		1	Astmelaua sisetükk, kaassõitja, vasak, must	50501025	Komplekt 50501266
<input type="checkbox"/>	2	1	Astmelaua alusplaat, kaassõitja, parem, kroom	50500377	Komplekt 50500437
<input type="checkbox"/>		1	Astmelaua alusplaat, kaassõitja, vasak, kroom	50500384	Komplekt 50500437
<input type="checkbox"/>		1	Astmelaua alusplaat, kaassõitja, parem, must	50501072	Komplekt 50501266
<input type="checkbox"/>		1	Astmelaua alusplaat, kaassõitja, vasak, must	50501073	Komplekt 50501266
<input type="checkbox"/>	3	4	PÖÖRDETELG	50933-86A	
<input checked="" type="checkbox"/>	A		Vedru ja kuul		Artikli B osa
<input checked="" type="checkbox"/>	B		Jalaplaadi tugiklamber (näidatud tüüpiline klamber)		Tuleb osta eraldi

Tabel 5. Komplekti sisu. Kaassõitja astmelaua alusplaadi ja sisetüki komplektid 50501151, 50501228

<input checked="" type="checkbox"/>	Üksus	Kogus	Kirjeldus	Toote nr	Märkused
<input type="checkbox"/>	1	1	Astmelaua koost, kaassõitja, parem, kroom	50501155	Komplekt 50501151
<input type="checkbox"/>		1	Astmelaua koost, kaassõitja, vasak, kroom	50501154	Komplekt 50501151
<input type="checkbox"/>		1	Astmelaua koost, kaassõitja, parem, must	50501158	Komplekt 50501228
<input type="checkbox"/>		1	Astmelaua koost, kaassõitja, vasak, must	50501157	Komplekt 50501228
<input type="checkbox"/>	2	1	Astmelaua alusplaat, kaassõitja, parem, kroom	50501211	Komplekt 50501151
<input type="checkbox"/>		1	Astmelaua alusplaat, kaassõitja, vasak, kroom	50501210	Komplekt 50501151
<input type="checkbox"/>		1	Astmelaua alusplaat, kaassõitja, parem, must	50501209	Komplekt 50501228
<input type="checkbox"/>		1	Astmelaua alusplaat, kaassõitja, vasak, must	50501208	Komplekt 50501228
<input type="checkbox"/>	3	2	Kruvi, roostevaba teras	2548	Komplekt 50501151
<input type="checkbox"/>		2	Kruvi, must	2361	Komplekt 50501228

MÄRKUS.

Veenduge enne paigaldamist või sõidukilt osade eemaldamist, et komplekt on terviklik ja kõik osad on olemas.

ÜLDOSA

Mudelid

Mudeli sobivuse teavet vaadake varuosade ja lisatarvikute jaemüügikataloogist või osade ja tarvikute jaotisest veebilehel www.harley-davidson.com (ainult inglise keeles).

Veenduge, et kasutate juhendi uusimat versiooni aadressil: www.harley-davidson.com/isheets

Võtke ühendust Harley-Davidsoni klienditeeninduskeskusega +1-800-258-2464 (ainult USA) või +1-414-343-4056.

EEMALDAMINE

Kui kaassõitja jalaplaadid on praegu paigaldatud:

1. Vt Joonis 2 ja Joonis 3.
2. Kallutage jalaplaadid (1) „üleval“ asendisse.

3. Kui need on olemas, eemaldage jalaplaadi alumise külje kroomist katted.
4. Kasutage väikest lameda otsaga kruvikeerajat, et lükata polstri kummist randid läbi jalaplaadi aluse aukude üles.
5. Eemaldage polster.
6. Koputage üks tüübel (3 või C) tüübliaugust messingist hargi ja kummihaamri abil välja.
7. Eemaldage tüübel.
8. Korrake teise tüübliga.
9. Eemaldage astmelaud jalatoe tugikronsteiniilt (B). Hoidke kuul ja vedru (A) alles.

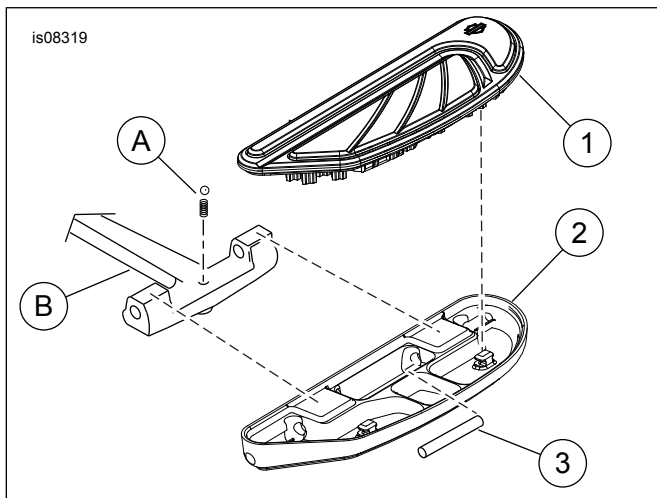
PAIGALDAMINE

1. **Kui kaassõitja jalaplaate praegu paigaldatud ei ole:** vt Joonis 2 ja Joonis 3. Paigaldage jalaplaadi tugiklamber (B) (eraldi ostetud).
2. **Kõigi mudelite korral:** Asetage astmelaua plaat toele allapööratud asendis. Ärge võtke kuuli ja vedru (A) lahti.
3. Paigaldage pöördeteljed (3 või C).
4. Vajaduse korral kasutage messingist harki ja kummihaamrit ning koputage tüübleid, kuni need on toe kõrvade keskel.
5. Kandke vedelat nõudepesuvahendit jalaplaadi tihendi sakkidele.
6. Lükake jalaplaadi tihend kindlalt jalaplaadi alusele.
7. **Komplektid 50501151 või 50501228:** vt Joonis 3. Paigaldage kruvi (3).
 - a. Pigistage kokkupandud jalaplaat jalaplaadi alusega kokku.
 - b. Paigaldage kruvi (3) jalaplaadi alumisele küljele. Pingutage. 1,4–1,9 N·m (12–17 in-lbs)
8. Korrake eelnevaid samme teise jalaplaadiga.

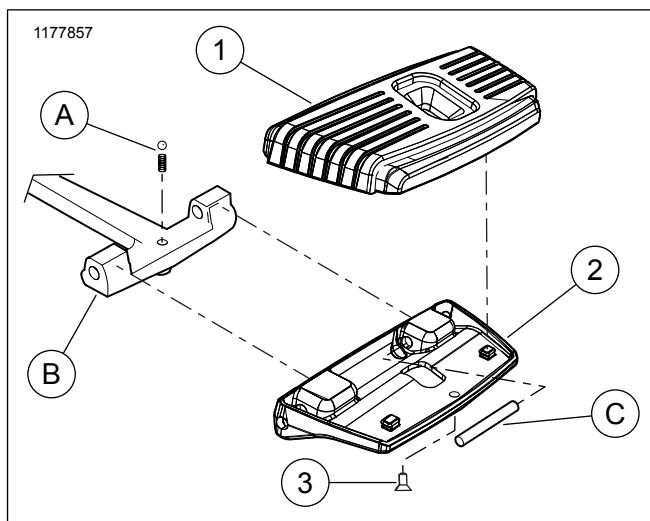
MÄRKUS.

Vältige kroomitud pindade kokkupuudet abrasiivsete materjalidega, nagu kivid ja liiv.

HOOLDATAVAD OSAD



Joonis 2. Hooldatavad osad: Airflow kaassõitja jalaplaat



Joonis 3. Hooldatavad osad: Airflow kaassõitja jalaplaat (komplektid 50501151, 50501228)