



INSTRUCTIES

J06071

2019-01-15



PASSAGIERSTREEPLANKSET

Algemene informatie

Tabel 1.

Sets	Voorgestelde Tools	Vaardigheidsniveau*	Tijd
50500437, 50501151, 50501142, 50501143, 50501144, 50501145, 50501146, 50501147, 50501228, 50501266, 50501610, 50501611	Veiligheidsbrillen, Momentsleutel, messing Drift, Rubber Hamer Als de passagierstreeplanken nog niet geïnstalleerd zijn, moet de Passagier steunbeugel afzonderlijk gekocht worden		

(1) *Aanhalen tot de momentwaarde of andere aangewezen tools en technieken zijn vereist

ALGEMEEN

Modellen

Raadpleeg het etiket op het product of www.harley-davidson.com voor de meest recente modelgerelateerde informatie.

Setinhoud

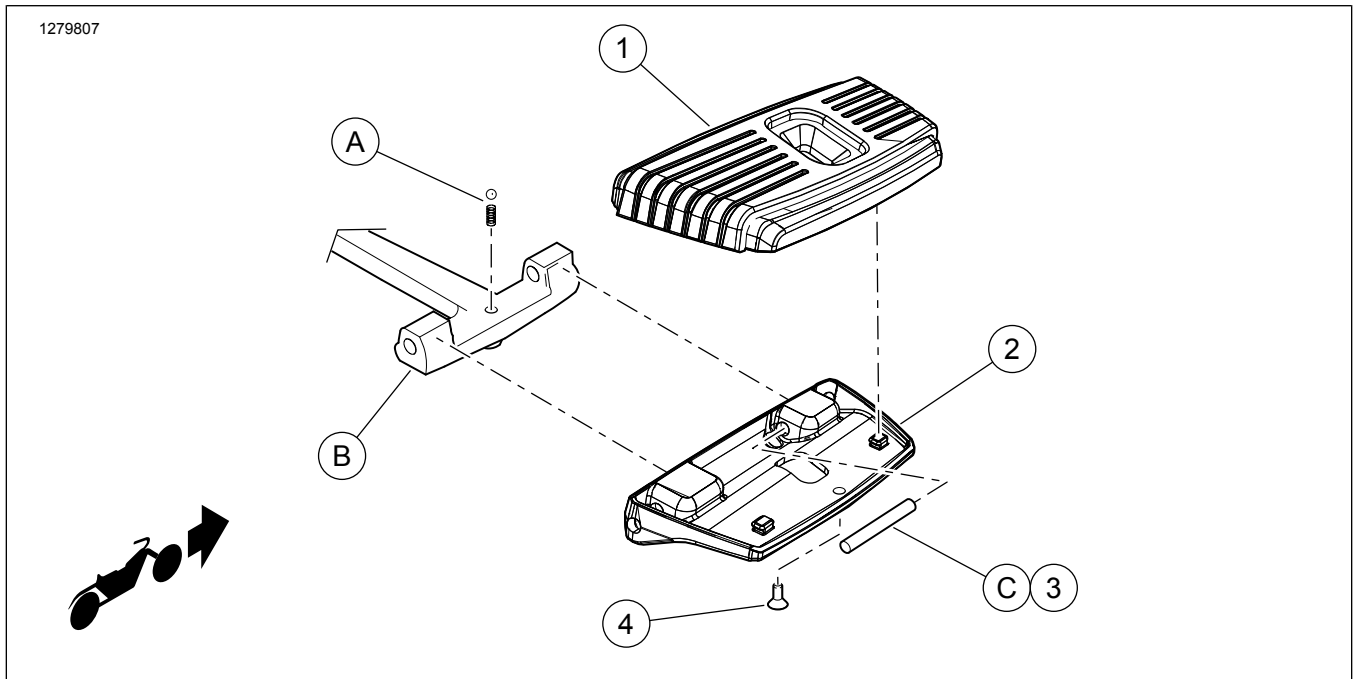
Passagier Treeplank Inzetstuk Kits 50501142, 50501143, 50501144, 50501146: Raadpleeg Afbeelding 1 en Tabel 2.

Passagier Treeplan Pan Kits 50501144, 50501147, 50501610, 50501611: Zie Afbeelding 1 en Tabel 3 .

Passagier Treeplank Pan en Inzetstuk Kits 50500437, 50501266: Zie Afbeelding 1 en Tabel 4 .

Passagier Treeplank Pan en Inzetstuk Kits 50501151, 50501228: Zie Afbeelding 1 en Tabel 5 .

SETINHOUD



Afbeelding 1. Setinhoud: Treeplankset Passagier

Tabel 2. Setinhoud: Passagier Treeplank Inzetstuk Kit 50501142, 50501143, 50501145, 50501146

<input checked="" type="checkbox"/>	Onder-deel	Aan-tal	Beschrijving	Onderdeelnr.	Opmerkingen
<input type="checkbox"/>	1	1	Inzetstuk passagier rechts, Willie G Classic	50501256	Kit 50501142
<input type="checkbox"/>		1	Inzetstuk, passagier links, Willie G Classic	50501257	Kit 50501142
<input type="checkbox"/>		2	Inzetstuk, passagier, Klassiek Gegroefd	50501258	Kit 50501143
<input type="checkbox"/>		1	Inzetstuk passagier rechts, Willie G Skull	50501252	Kit 50501145
<input type="checkbox"/>		1	Inzetstuk, passagier links, Willie G Skull	50501253	Kit 50501145
<input type="checkbox"/>		1	Inzetstuk, passagier rechts, Gegroefd	50501254	Kit 50501146
<input type="checkbox"/>		1	Inzetstuk, passagier links, Gegroefd	50501255	Kit 50501146

Tabel 3. Setinhoud: Passagier Treeplank Pan Kits 50501144, 50501147, 50501610, 50501611

<input checked="" type="checkbox"/>	Onder-deel	Aan-tal	Beschrijving	Onderdeelnr.	Opmerkingen
<input type="checkbox"/>	2	2	Treeplokhouders, passagier, verchromd	50501264	Kit 50501144
<input type="checkbox"/>		1	Treeplospan, passagier rechts, verchromd	50501263	Kit 50501147
<input type="checkbox"/>		1	Treeplospan, passagier links, verchromd	50501262	Kit 50501147
<input type="checkbox"/>		2	Treeplospan, passagier, zwart	50501261	Kit 50501610
<input type="checkbox"/>		1	Treeplospan, passagier rechts, zwart	50501260	Kit 50501611
<input type="checkbox"/>		1	Treeplospan, passagier links, zwart	50501259	Kit 50501611
<input type="checkbox"/>	3	4	Draaipen	50933-86A	
<input checked="" type="checkbox"/>	A		Veer en kogel		Deel van artikel B
<input checked="" type="checkbox"/>	B		Treeplospansteun (standaardsteun afgebeeld)		Afzonderlijke aankoop

Tabel 4. Setinhoud: Passagier Treeplankpan en Inzetstuk Kits 50500437, 50501266

<input checked="" type="checkbox"/>	Onder-deel	Aantal	Beschrijving	Onderdeelnr.	Opmerkingen
<input type="checkbox"/>	1	1	Treep plank inzetstuk, passagier, rechts, verchroomd	50500378	Set 50500437
<input type="checkbox"/>		1	Treep plank inzetstuk, passagier, links, verchroomd	50500384	Set 50500437
<input type="checkbox"/>		1	Treep plank inzetstuk, passagier, rechts, zwart	50501026	50501266 Set
<input type="checkbox"/>		1	Treep plank inzetstuk, passagier, links, zwart	50501025	50501266 Set
<input type="checkbox"/>	2	1	Treep plankpan, passagier, rechts, verchroomd	50500377	Set 50500437
<input type="checkbox"/>		1	Treep plankpan, passagier, links, verchroomd	50500384	Set 50500437
<input type="checkbox"/>		1	Treep plankpan, passagier rechts, zwart	50501072	50501266 Set
<input type="checkbox"/>		1	Treep plankpan, passagier links, zwart	50501073	50501266 Set
<input type="checkbox"/>	3	4	Draaipe	50933-86A	
<input checked="" type="checkbox"/>	A		Veer en kogel		Deel van artikel B
<input checked="" type="checkbox"/>	B		Treep planksteun (standaardsteun afgebeeld)		Afzonderlijke aankoop

Tabel 5. Setinhoud: Passagier Treeplankpan en Inzetstuk Kits 50501151, 50501228

<input checked="" type="checkbox"/>	Onder-deel	Aantal	Beschrijving	Onderdeelnr.	Opmerkingen
<input type="checkbox"/>	1	1	Treep plank, passagier rechts verchroomd	50501155	50501151 Set
<input type="checkbox"/>		1	Treep plank, passagier links, verchroomd	50501154	50501151 Set
<input type="checkbox"/>		1	Treep plank, passagier rechts, zwart	50501158	50501228 Set
<input type="checkbox"/>		1	Treep plank, passagier links, zwart	50501157	50501228 Set
<input type="checkbox"/>	2	1	Treep plankpan, passagier rechts, verchroomd	50501211	50501151 Set
<input type="checkbox"/>		1	Treep plankpan, passagier links, verchroomd	50501210	50501151 Set
<input type="checkbox"/>		1	Treep plankpan, passagier rechts, zwart	50501209	50501228 Set
<input type="checkbox"/>		1	Treep plankpan, passagier links, zwart	50501208	50501228 Set
<input type="checkbox"/>	3	2	Bout, roestvrij staal	2548	50501151 Set
<input type="checkbox"/>		2	Bout, zwart	2361	50501228 Set

OPMERKING

Controleer of alle inhoud aanwezig is in de set voordat u onderdelen monteert of verwijdert van het voertuig.

ALGEMEEN

Modellen

Raadpleeg de P&A-detailhandel catalogus of het gedeelte 'Parts and Accessories' (Onderdelen en accessoires) op www.harley-davidson.com

www.harley-davidson.com (alleen Engelstalig) voor modelgerelateerde informatie.

Verifieer het gebruik van de meest recente versie van het instructieblad op: www.harley-davidson.com/isheets

Neem contact op met Harley-Davidson Customer Support Center op 1-800-258-2464 (alleen in de VS) of 1-414-343-4056.

VERWIJDEREN

Als actueel passagiers-treepanken zijn ingebouwd:

1. Zie Afbeelding 2 en Afbeelding 3.
2. Draai de treeplank (1) omhoog naar stand 'op'.
3. Verwijder de verchroomde treeplankafdekkingen aan de onderzijde indien aanwezig.
4. Druk de rubber verdikkingen op het kussen met een kleine vlakke schroevendraaier door de gaten in de treeplankpan omhoog.
5. Verwijder het kussen.
6. Tik één scharnierpen (3 of C) met een messing drevel en een rubber hamer uit het scharniergat.
7. Verwijder de pen.
8. Herhaal dit voor de tweede pen.
9. Verwijder Treeplank van de steunbeugel (B). Kogel en veer (A).

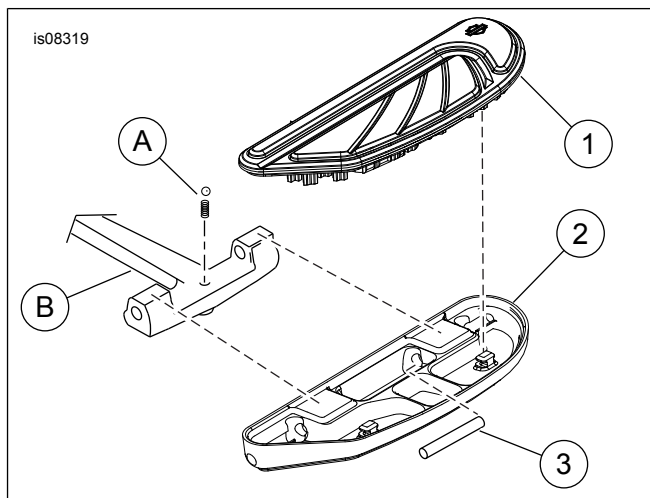
INSTALLEREN

1. **Als de passagierstreeplanken op dit moment niet zijn gemonteerd:** zie Afbeelding 2 en Afbeelding 3. Monteer de treeplanksteun (B) (apart te kopen).
2. **Bij alle modellen:** Breng de treeplankpan aan op de steun in de stand 'neer'. Zorg ervoor dat de kogel en de veer (A) op hun plaats blijven.
3. Monteer de scharnierpen (3 of C).
4. Tik de pennen indien nodig met een messing drevel en een rubber hamer in de scharnier van de steun tot in het midden naar binnen.
5. Breng vloeibaar afwasmiddel aan op de rubberen noppen van het treeplankinzetstuk.
6. Druk het treeplankinzetstuk stevig in de treeplankpan.
7. **Set 50501151 of 50501228:** zie Afbeelding 3. Monteer de bout (3).
 - a. Duw de treeplank in de treeplankhouder.
 - b. Monteer de bout (3) in de onderzijde van de treeplankhouder. Haal de bouten aan. 1,4–1,9 N·m (12–17 in-lbs)
8. Herhaal de voorgaande stap voor de andere treeplank.

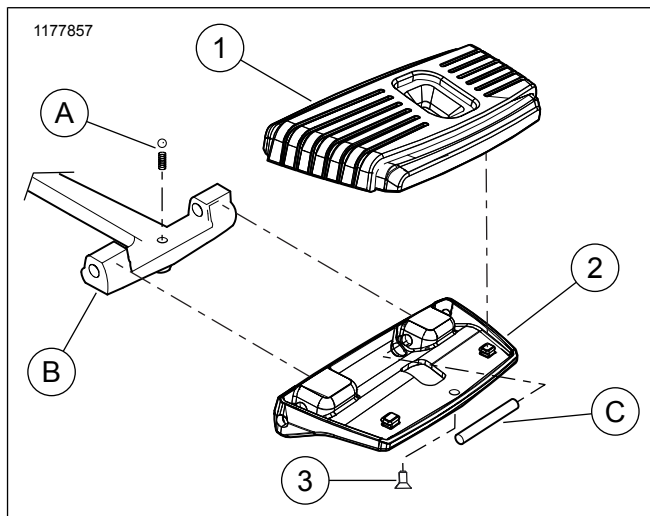
OPMERKING

Zorg dat verchroomde oppervlakken niet in contact komen met schurende materialen als stenen of zand.

SERVICEONDERDELEN



Afbeelding 2. Serviceonderdelen: Airflow treeplankset



Afbeelding 3. Serviceonderdelen: Airflow treeplank (sets 50501151, 50501228)