



분리형 리어 도킹 키트

일반 정보

표 1. 일반 정보

키트	추천 공구	기술 수준 ⁽¹⁾	시간
53804-06	안전 고글, 토크 렌치		1시

(1) 토크 값에 따라 조이는 도구나 기타 일반적인 도구 및 기술이 필요

키트 내용물(KIT CONTENTS)

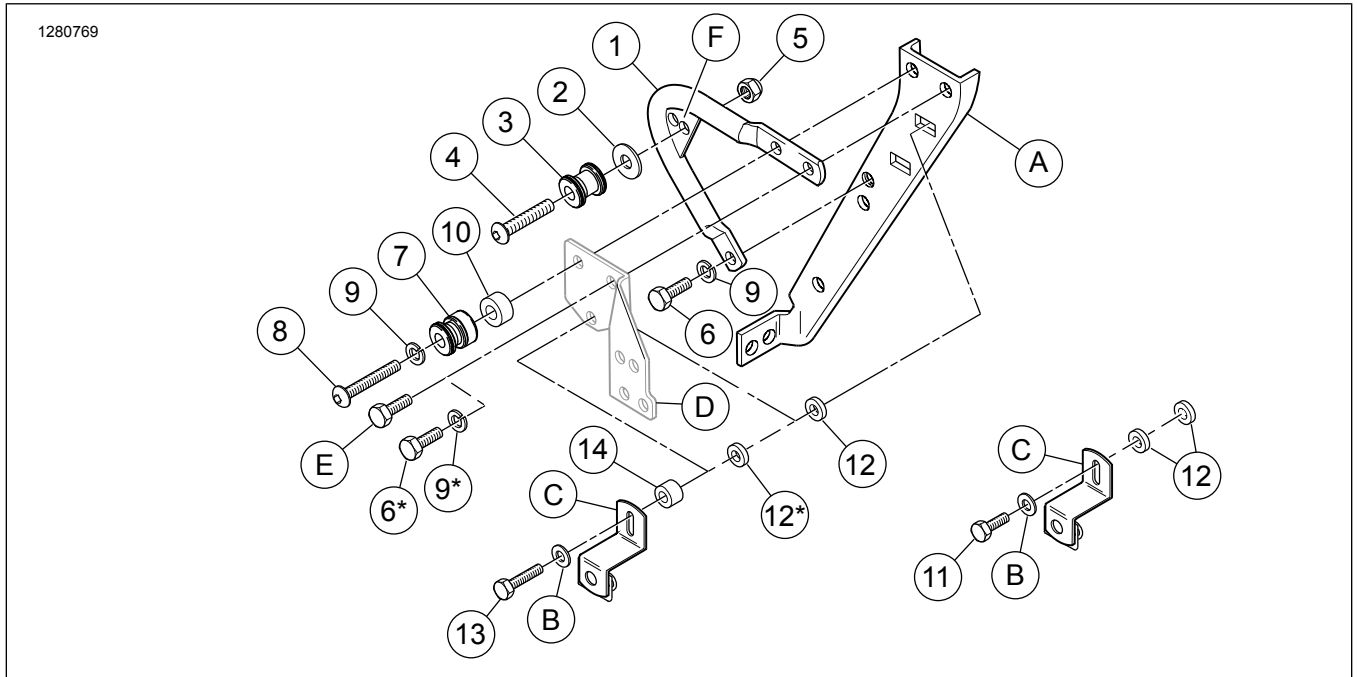


그림 1. 키트 내용물: 리어 도킹 키트

표 2. 키트 내용물: 리어 도킹 키트

<input checked="" type="checkbox"/>	항목	수량	설명	부품 번호	참고
<input type="checkbox"/>	1	1	장착 브래킷, 뒤, 오른쪽	53705-95	
<input type="checkbox"/>		1	장착 브래킷, 뒤, 왼쪽(보이지 않음)	53706-95	
<input type="checkbox"/>	2	2	플랫 와셔, 3/8인치 (9.5mm) I.D.	53129-96	
<input type="checkbox"/>	3	2	도킹 포인트, 뒤	53684-96A	
<input type="checkbox"/>	4	2	나사, 버튼 헤드, 육각 소켓, 3/8-16x1-1/2인치 (38.1mm)	4127	25,8N·m (19ft-lbs)
<input type="checkbox"/>	5	2	육각 로크너트, 나일론, 얇음, 3/8-16	7667	
<input type="checkbox"/>	6	4	나사, 육각 헤드, 5/16-18 x 3/4인치 (19mm)	3987	20,3-25,8N·m (15-19ft-lbs)
<input type="checkbox"/>	7	2	도킹 포인트, 앞	53685-96	
<input type="checkbox"/>	8	2	나사, 버튼 헤드, 육각 소켓, 5/16-18 x 2-1/4인치 (57mm)	4158	20,3-25,8N·m (15-19ft-lbs)
<input type="checkbox"/>	9	6	로크와셔, 분리형, 5/16, 크롬	94081-90T	
<input type="checkbox"/>	10	2	스페이서, 5/16인치 I.D., 0.445인치 (11.3mm) 두께	53747-97	키트 53804-06을 단독으로 설치할 때.
<input type="checkbox"/>	10	2	스페이서, 5/16인치 I.D., 0.385인치 (9.8mm) 두께	53760-97	키트 53804-06을 53803-06과 함께 설치할 때.
<input type="checkbox"/>	11	2	나사, 육각 헤드, 1/4-20 x 7/8인치 (22.2mm)	3802W	FLHR, FLHT, FLTR 모델에만 해당 13,6-19N·m (10-14ft-lbs)
<input type="checkbox"/>	12	4	스페이서, 1/4인치 I.D., 1/8인치 (3.2mm) 두께	5735	
<input type="checkbox"/>	13	2	나사, 육각 헤드, 1/4-20 x 1-1/2인치 (38.1mm) 롱	2872W	FLHRC 또는 FLHRS 모델에만 해당 13,6-19N·m (10-14ft-lbs)
<input type="checkbox"/>	14	2	스페이서, 1/4인치 I.D., 9/16인치 (14.3mm) 두께	5839	FLHRC 또는 FLHRS 모델에만 해당

* 분리형 리어 도킹 키트를 단독으로 설치할 때는 별표 표시된 부품 이용.

문서에 언급되어 있지만 키트에는 포함되지 않은 품목:

<input checked="" type="checkbox"/>	A	순정 장비 (OE) 새들백 서포트 브래킷
<input checked="" type="checkbox"/>	B	OE 와셔
<input checked="" type="checkbox"/>	C	OE 새들백 장착 브래킷
<input checked="" type="checkbox"/>	D	프론트 도킹 키트(53803-06)의 도킹 포인트 브래킷
<input checked="" type="checkbox"/>	E	프론트 도킹 키트(53803-06)의 1인치 (25.4mm) 길이 나사
<input checked="" type="checkbox"/>	F	비고: 각 면의 리어 도킹 포인트(항목 3)이 프론트(전방) 홀에 장착되어야 합니다.

주의사항

키트에 모든 내용물이 있는지 확인한 후 차량에 품목을 설치하거나 제거하십시오.

일반

모델

모델 호환성 정보는 P&A 소매 카탈로그 혹은 www.harley-davidson.com (영어)의 Parts and Accessories 부분을 참고하십시오.

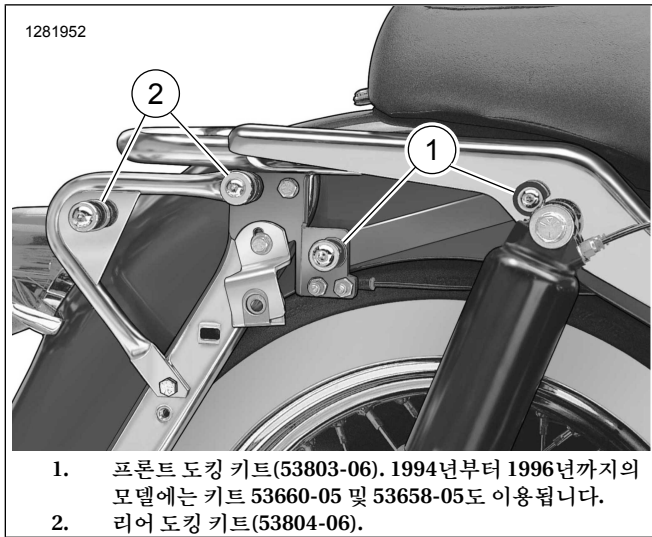
다음 주소에서 최신 버전의 매뉴얼을 사용하십시오.
www.harley-davidson.com/isheets

Harley-Davidson 고객 지원 센터(1-800-258-2464 (미국 전용) 또는 1-414-343-4056로 문의하십시오.

주의사항

그림 1 에는 프론트 도킹 키트(53803-06) 및 리어 도킹 키트(53804-06)의 도킹 포인트 위치가 표시됩니다.

분리형 Harley-Davidson 정품 모터 액세서리 일부 품목을 설치하기 위해서는 이 키트들이 설치되어야 합니다.



1. 프론트 도킹 키트(53803-06). 1994년부터 1996년까지의 모델에는 키트 53660-05 및 53658-05도 이용됩니다.
2. 리어 도킹 키트(53804-06).

그림 2. 도킹 포인트 위치

준비

1. 새들백을 제거하십시오. 소유자 안내서를 참조하십시오.
2. 메인 퓨즈를 제거합니다. 소유자 안내서를 참조하십시오.
3. 그림 1 을(를) 참조하세요. 모터사이클 한쪽의 새들백 서포트 브래킷(A)의 상당 구멍 두 개에 있는 OE 패스너를 제거합니다. 스톱 패스너 스퀘드를 서포트 브래킷의 용접된 너트에 넣습니다.
4. 새들백 장착 브래킷(C)을 제거합니다. 키트 설치를 위해 브래킷 및 플랫폼 와셔(B)를 보관합니다.

리어 도킹 키트 설치

주의사항

그림 2 을(를) 참조하세요. 리어 도킹 키트(53804-06)를 단독으로 설치할지 프론트 도킹 키트(53803-06)와 함께 설치할지에 따라 지침 및 사용 공구가 다릅니다.

1.

주의사항

그림 1 을(를) 참조하세요. 리어 도킹 포인트 장착 브래킷(1)은 면이 정해져 있습니다. 튜브 끝 각각의 장착면은 펜더에 상쇄됩니다.

장착 브래킷(1)을 설치하십시오.

- a. (왼쪽 또는 오른쪽) 장착 브래킷(1)을 새들백 서포트 브래킷의 해당 자리에 놓습니다.
- b. 프론트 도킹 키트가 없는 경우: 나사(6)와 로크와셔(9)를 이용하여 전방상단 구멍 및 하단 구멍으로 장착 브래킷(1)을 새들백 서포트 브래킷(A)에 설치합니다. 나사를 완전히 조이지 마십시오.
- c. 프론트 도킹 키트가 있는 경우: 나사(E)를 이용하여 전방상단 구멍을 통해 장착 브래킷(1)을 새들백 서포트 브래킷(A)에 설치하고, 나사(6)와 로크와셔(9)를 이용하여 하단 구멍을 통해 프론트 도킹 키트(D)의 도킹 포인트 브래킷에 연결합니다. 나사를 완전히 조이지 마십시오.

- d. 로크와셔(9)를 나사(8)의 스퀘드에 놓고, 이어서 리어 도킹 포인트(항목 3, 납작한 면을 펜더 쪽으로) 및 스퀘어(10)를 놓습니다.
- e. 프론트 도킹 키트가 없는 경우: 나사(8)를 새들백 서포트 브래킷(A)의 뒤쪽 상단 구멍에 돌립니다. 완전히 조이지 마십시오.
- f. 프론트 도킹 키트가 있는 경우: 장착 브래킷(D)의 뒤쪽 상단 구멍을 통해 나사(8)를 새들백 서포트 브래킷(A) 뒤쪽 상단 구멍에 돌립니다. 완전히 조이지 마십시오.
- g. 반대쪽도 똑같이 합니다.

2. 리어 도킹 포인트(3)를 설치합니다.

- a. 리어 도킹 포인트((항목 3, 납작한 면을 펜더 쪽으로)를 나사(4) 및 와셔(2)의 스퀘드에 놓습니다.
- b. 장착 브래킷(1)의 뒤에 있는 구멍을 통해 나사(4) 스퀘드를 삽입합니다.
- c. 로크너트(5)를 나사에 돌리는데, 완전히 조이지 마십시오.
- d. 반대쪽도 똑같이 합니다.

3. 사용할 분리형 액세서리와 맞는지 확인하십시오.

- a. 액세서리의 전면 슬롯은 프론트 도킹 포인트(7)와 완전히 맞아야 합니다.
- b. 그렇지 않다면, 도킹 하드웨어를 헐겁게 하고 프론트 슬롯이 완전히 맞을 때까지 리어 도킹 포인트 어셈블리를 미십시오.
- c. 액세서리가 도킹 포인트와 잘 정렬되면 버튼 헤드 나사를 조입니다.

Torque: 26N·m (19ft·lbs)

4. 필요하다면, 액세서리와 잘 정렬될 때까지 브래킷을 부드럽게 압박하거나 펼쳐서 적절한 폭이 되도록 장착 브래킷(1)을 조정하십시오.
5. 그림 1 을(를) 참조하세요. 다음 섹션에 설명된 대로 OE 새들백 장착 브래킷을 설치합니다.

새들백 장착 브래킷 설치

리어 도킹 키트 단독 설치

1. FLHR, FLHT, FLTR 모델:

- a. 와셔(B)를 스퀘드 나사(11)에 넣고 나사를 새들백 장착 브래킷(C)에 삽입합니다.
- b. 스퀘어(12) 두 개를 나사(11) 스퀘드에 밀어넣은 후 새들백 서포트 브래킷(A)에 헐겁게 조립합니다.

2. FLHRC, FLHRS 모델:

- a. 와셔(B)를 스퀘드 나사(13)에 넣고 나사를 새들백 장착 브래킷(C)에 삽입합니다.

- b. 스페이서(14)와 스페이서(12) 두 개를 나사(13) 스톱에 밀어넣은 후 새들백 서포트 브래킷(A)에 험겁게 조립합니다.

3. 새들백이 맞는지 검사합니다.

4. 나사를 고정합니다. 조입니다.

Torque: 13,6N·m (10ft-lbs)

리어 도킹 키트를 전면 도킹 키트 (53803-06)와 함께 설치

1. *FLHR, FLHT, FLTR* 모델:

- a. 와셔(B)를 나사(11) 스톱에 놓고, 나사를 새들백 장착 브래킷(C) 슬롯 및 프론트 도킹 키트(53803-06)의 도킹 포인트 브래킷(D)에 있는 로워 장착 구멍에 삽입합니다.

- b. 스페이서(12)를 나사(11) 스톱에 밀어넣은 후 새들백 서포트 브래킷(A)에 험겁게 조립합니다.

2. *FLHRC, FLHRS* 모델:

- a. 와셔(B)를 나사(13) 스톱에 놓고, 스페이서(14)를 통해 나사를 새들백 장착 브래킷(C) 슬롯 및 프론트 도킹 키트(53803-06)의 도킹 포인트 브래킷(D)에 있는 로워 장착 구멍에 삽입합니다.

- b. 스페이서(12)를 나사(13) 스톱에 밀어넣은 후 새들백 서포트 브래킷(A)에 험겁게 조립합니다.

3. 새들백이 맞는지 검사합니다.

4. 나사를 고정합니다. 조입니다.

Torque: 13,6N·m (10ft-lbs)

완료

1. 메인 퓨즈를 설치합니다. 소유자 안내서를 참조하십시오.

2. 새들백을 설치하십시오. 소유자 안내서를 참조하십시오.