



## MATKUSTAJAN ASTINLAUTASARJA

### Yleistä

Taulukko 1.

Sarjat	Ehdotetut työkalut	Osaamistaso*	Aika
50500437, 50501151, 50501142, 50501143, 50501144, 50501145, 50501146, 50501147, 50501228, 50501266, 50501610, 50501611	Suojalasit, momenttiavain, messinki piikki, kumivasara Jos matkustajan astinlautoja ei ole vielä asennettu, matkustajan tukikan-natin on ostettava erikseen		

(1) \*Kirstäminen määrättyyn kiristysmomenttiin tai muut soveltuvat ja tarvittavat työkalut ja tekniikat

### YLEISTÄ

#### Mallit

Ajantasaiset mallien sovitustiedot löytyvät tuotteen merkinnöistä tai osoitteesta [www.harley-davidson.com](http://www.harley-davidson.com).

#### Sarjan sisältö

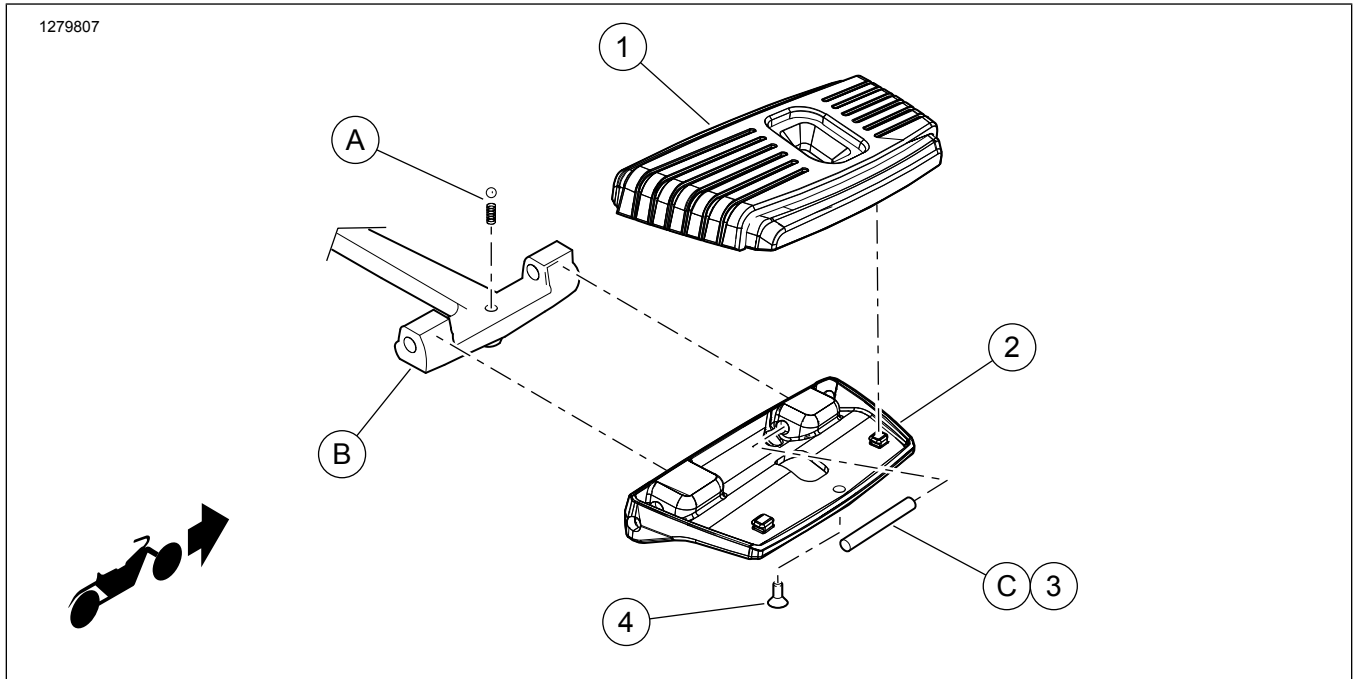
Matkustajan astinlaudan somistesarjat 50501142, 50501143, 50501144, 50501146: Katso kohdat Kuva 1 ja Taulukko 2 .

Matkustajan astinlaudan alasarjat 50501144, 50501147, 50501610, 50501611: Katso kohdat Kuva 1 ja Taulukko 3 .

Matkustajan astinlaudan alasarjat ja somistesarjat 50500437, 50501266: Katso kohdat Kuva 1 ja Taulukko 4 .

Matkustajan astinlaudan alasarjat ja somistesarjat 50501151, 50501228: Katso kohdat Kuva 1 ja Taulukko 5 .

### SARJAN SISÄLTÖ



Kuva 1. Sarjan sisältö: Matkustajan astinlautasarjat

**Taulukko 2. Sarjan sisältö: Matkustajan astinlaudan somistesarjat 50501142, 50501143, 50501145, 50501146**

<input checked="" type="checkbox"/>	Kohde	Määrä	Kuvaus	Osanro	Muistiinpanoja
<input type="checkbox"/>	1	1	Somiste, matkustajan oikea puoli, Willie G Classic	50501256	Sarja 50501142
<input type="checkbox"/>		1	Somiste, matkustajan vasen puoli, Willie G Classic	50501257	Sarja 50501142
<input type="checkbox"/>		2	Somiste, matkustaja, Classic Edge Cut	50501258	Sarja 50501143
<input type="checkbox"/>		1	Somiste, matkustajan oikea puoli, Willie G Skull	50501252	Sarja 50501145
<input type="checkbox"/>		1	Somiste, matkustajan vasen puoli, Willie G Skull	50501253	Sarja 50501145
<input type="checkbox"/>		1	Somiste, matkustajan oikea puoli, Edge cut	50501254	Sarja 50501146
<input type="checkbox"/>		1	Somiste, matkustajan vasen puoli, Edge cut	50501255	Sarja 50501146

**Taulukko 3. Sarjan sisältö: Matkustajan astinlaudan alasarjat 50501144, 50501147, 50501610, 50501611**

<input checked="" type="checkbox"/>	Kohde	Määrä	Kuvaus	Osanro	Muistiinpanoja
<input type="checkbox"/>	2	2	Astinlaudan alaosa, matkustaja, kromi	50501264	Sarja 50501144
<input type="checkbox"/>		1	Astinlaudan alaosa, matkustajan oikea puoli, kromi	50501263	Sarja 50501147
<input type="checkbox"/>		1	Astinlaudan alaosa, matkustajan vasen puoli, kromi	50501262	Sarja 50501147
<input type="checkbox"/>		2	Astinlaudan alaosa, matkustaja, musta	50501261	Sarja 50501610
<input type="checkbox"/>		1	Astinlaudan alaosa, matkustaja, oikea puoli, musta	50501260	Sarja 50501611
<input type="checkbox"/>		1	Astinlaudan alaosa, matkustaja, vasen puoli, musta	50501259	Sarja 50501611
<input type="checkbox"/>		3	4	Kääntötappi	50933-86A
<input checked="" type="checkbox"/>	A		Jousi ja kuula		Artikkeli B:n osa
<input checked="" type="checkbox"/>	B		Astinlaudan tukikiinnike (kuvassa tyypillinen kiinnike)		Ostetaan erikseen

**Taulukko 4. Sarjan sisältö: Matkustajan astinlaudan alasarjat ja somistesarjat 50500437, 50501266**

<input checked="" type="checkbox"/>	Kohde	Määrä	Kuvaus	Osanro	Muistiinpanoja
<input type="checkbox"/>	1	1	Somiste, matkustaja, oikea puoli, kromi	50500378	Sarja 50500437
<input type="checkbox"/>		1	Somiste, matkustajan, vasen puoli, kromi	50500384	Sarja 50500437
<input type="checkbox"/>		1	Somiste, matkustaja, oikea puoli, musta	50501026	Sarja 50501266
<input type="checkbox"/>		1	Somiste, matkustaja, vasen puoli, musta	50501025	Sarja 50501266
<input type="checkbox"/>	2	1	Astinlaudan alaosa, matkustaja, oikea puoli, kromi	50500377	Sarja 50500437
<input type="checkbox"/>		1	Astinlaudan alaosa, matkustaja, vasen puoli, kromi	50500384	Sarja 50500437
<input type="checkbox"/>		1	Astinlaudan alaosa, matkustaja, oikea puoli, musta	50501072	Sarja 50501266
<input type="checkbox"/>		1	Astinlaudan alaosa, matkustaja, vasen puoli, musta	50501073	Sarja 50501266
<input type="checkbox"/>	3	4	Kääntötappi	50933-86A	
<input checked="" type="checkbox"/>	A		Jousi ja kuula		Artikkeli B:n osa
<input checked="" type="checkbox"/>	B		Astinlaudan tukikiinnike (kuvassa tyypillinen kiinnike)		Ostetaan erikseen

**Taulukko 5. Sarjan sisältö: Matkustajan astinlaudan alasarjat ja somistesarjat 50501151, 50501228**

<input checked="" type="checkbox"/>	Kohde	Määrä	Kuvaus	Osanro	Muistiinpanoja
<input type="checkbox"/>	1	1	Astinlautakokonaisuus, matkustajan oikea puoli, kromi	50501155	Sarja 50501151
<input type="checkbox"/>		1	Astinlautakokonaisuus, matkustajan vasen puoli, kromi	50501154	Sarja 50501151
<input type="checkbox"/>		1	Astinlautakokonaisuus, matkustajan oikea puoli, musta	50501158	Sarja 50501228
<input type="checkbox"/>		1	Astinlautakokonaisuus, matkustajan vasen puoli, musta	50501157	Sarja 50501228
<input type="checkbox"/>	2	1	Astinlaudan alaosa, matkustajan oikea puoli, kromi	50501211	Sarja 50501151
<input type="checkbox"/>		1	Astinlaudan alaosa, matkustajan vasen puoli, kromi	50501210	Sarja 50501151
<input type="checkbox"/>		1	Astinlaudan alaosa, matkustajan oikea puoli, musta	50501209	Sarja 50501228
<input type="checkbox"/>		1	Astinlaudan alaosa, matkustajan vasen puoli, musta	50501208	Sarja 50501228
<input type="checkbox"/>	3	2	Ruuvi, ruostumaton teräs	2548	Sarja 50501151
<input type="checkbox"/>		2	Ruuvi, musta	2361	Sarja 50501228

**HUOMAUTUS**

Tarkista, että kaikki sisältö on pakissa ennen asentamisen aloittamista ja ennen kuin poistat osia ajoneuvosta.

**YLEISTÄ**

**Mallit**

Katso mallin asennustiedot P&A vähittäismyyntiluettelosta tai verkkosivujemme [www.harley-davidson.com](http://www.harley-davidson.com) "Parts and Accessories" osiosta (vain englanniksi).

Varmista, että käytät ohjeiden uusinta versiota: [www.harley-davidson.com/isheets](http://www.harley-davidson.com/isheets)

Ota yhteyttä Harley-Davidson asiakastukikeskukseen numerossa 1-800-258-2464 (vain Yhdysvallat) tai 1-414-343-4056.

**IRROTA**

**Jos matkustajan astinlaudat on jo asennettu:**

1. Katso kohdat Kuva 2 ja Kuva 3.
2. Kallista astinlauta (1) yläasentoon.

3. Irrota alapuolella olevat kromipinnoitetut astinlaudan suojuukset, jos sellaiset on asennettu.
4. Työnnä pehmusteen kumiset kohoumat astinlaudan alaosan reikien läpi pienellä talttapäisellä ruuvimeisselillä.
5. Irrota pehmuste.
6. Napauta yksi kääntötappi (3 tai C) ulos reiästä käyttäen tylppää messinkistä piikkiä ja kumivasaraa.
7. Irrota tappi.
8. Toista sama toisen tapin kanssa.
9. Irrota astinlauta tukikiinnikkeestä (B). Säilytä pallo ja jousi (A).

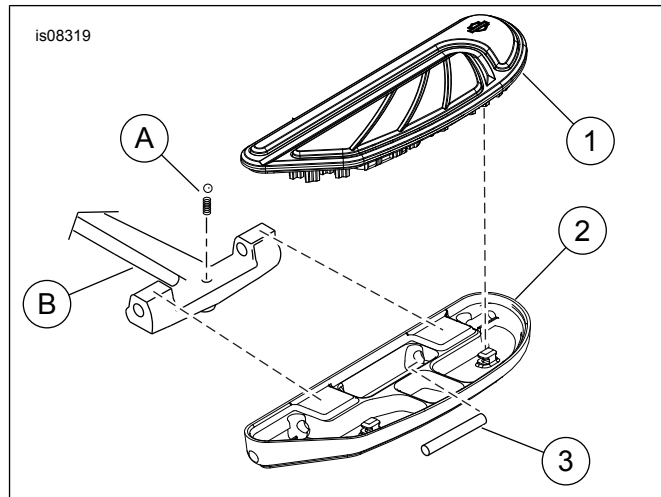
## ASENNA

1. **Jos matkustajan astinlautoja ei ole asennettu:** Katso Kuva 2 ja Kuva 3. Asenna astinlaudan tukikiinnike (B) (myydään erikseen).
2. **Kaikki mallit:** Laita astinlaudan alaosa tuen päälle ala-asennossa. Varmista, että jousi ja kuula pysyvät paikallaan (A).
3. Asenna kääntötappit (3 tai C).
4. Naputtele tarvittaessa tappit paikalleen tylpällä messinkisellä pistepuikolla ja kumivasaralla, kunnes ne on keskitetty tuen ulokkeisiin.
5. Levitä nestemäistä tiskisaippuaa astinlaudan somisteen kohoumiin.
6. Työnnä astinlaudan somiste tiukasti astinlaudan alaosaan vasten.
7. **Sarjat 50501151 tai 50501228:** Katso Kuva 3. Asenna ruuvi (3).
  - a. Purista astinlautakokonaisuutta tiukasti vasten astinlaudan alaosaan.
  - b. Asenna ruuvi (3) astinlaudan alaosan pohjaan. Kiristä. 1,4–1,9 N·m (12–17 in-lbs)
8. Toista edelliset vaiheet toisen astinlaudan kanssa.

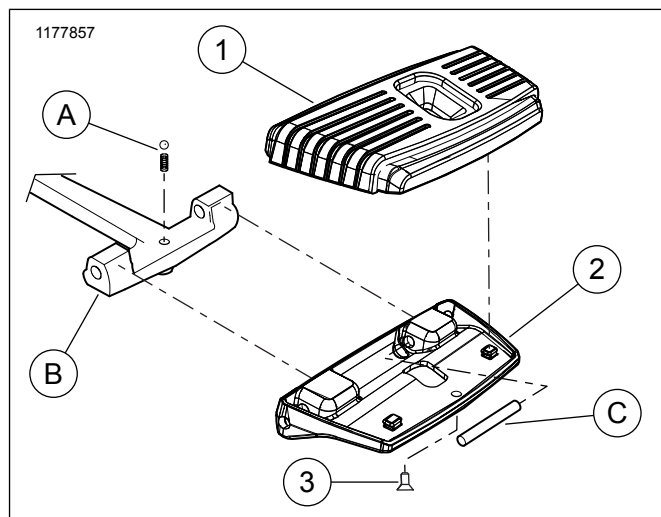
### HUOMAUTUS

Vältä kromipinnoitettujen osien koskettamista hankaavilla aineilla, kuten kivillä ja hiekalla.

## HUOLTO-OSAT



Kuva 2. Huolto-osat: Airflow Passenger Footboard (matkustajan astinlauta)



Kuva 3. Huolto-osat: Airflow Passenger Footboard (matkustajan astinlauta) (Sarjat 50501151, 50501228)