



AIZMUGURES NOŅEMAMAIS SAVIENOTĀJA KOMPLEKTS

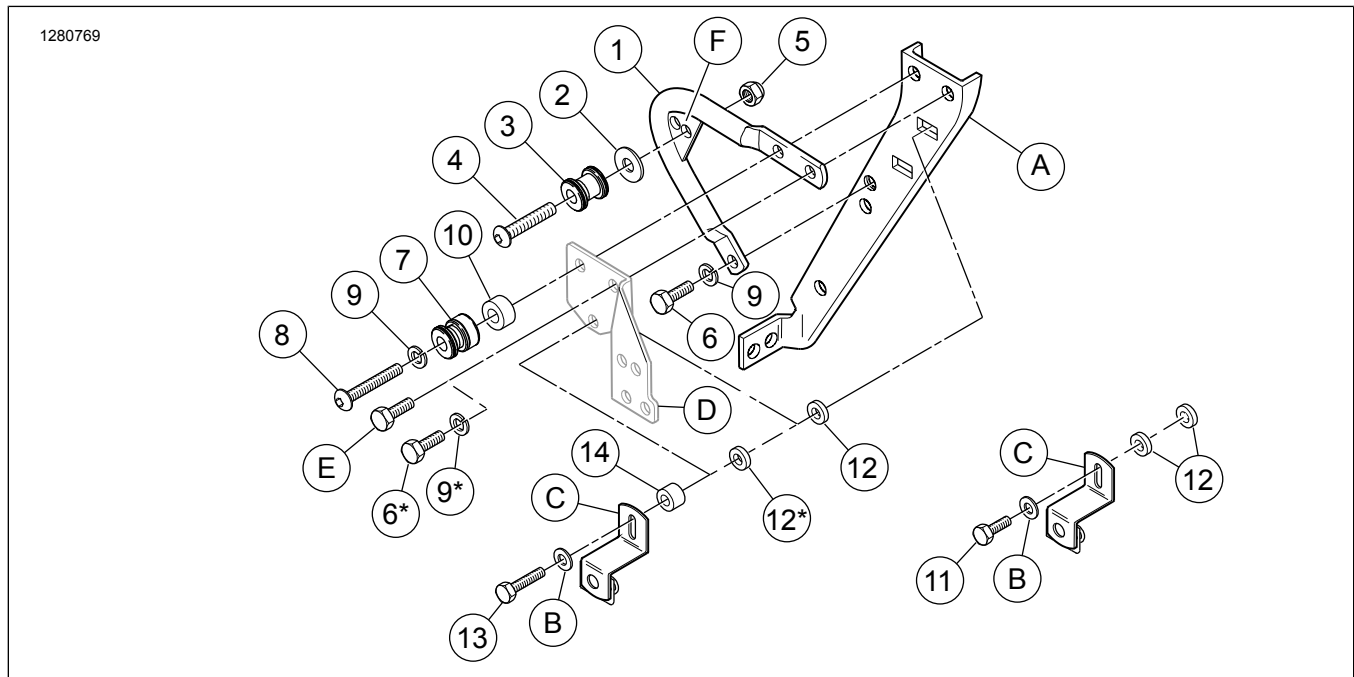
VISPĀRĪGA INFORMĀCIJA

Tabula 1. Vispārīga informācija

Komplekti	Ieteicamie instrumenti	Prasmju līmenis ⁽¹⁾	Laiks
53804-06	Aizsargbrilles, dinamometriskā atslēga		1 stunda

(1) Griezes momenta spriegošana vai citas nepieciešamās vidēji sarežģītas tehnikas un rīki

KOMPLEKTA SATURS



Attēls 1 Komplekta saturs: Aizmugures savienotāja komplekts



Tabula 2. Komplekta saturs: Aizmugures savienotāja komplekts

<input checked="" type="checkbox"/>	Emrējs	QTY	APRAKSTS	Partijas Nr.	Piezīmes
<input type="checkbox"/>	1	1	Montāžas kronšteins, aizmugurē, labajā pusē	53705-95	
<input type="checkbox"/>		1	Montāžas kronšteins, aizmugurē, kreisajā pusē (nav parādīts)	53706-95	
<input type="checkbox"/>	2	2	Plakanā starplika, 3/8 collas. (9.5 mm) I.D.	53129-96	
<input type="checkbox"/>	3	2	Savienotājs, aizmugures	53684-96A	
<input type="checkbox"/>	4	2	Skrūve, apaļgalvas, ar sešstūru padziļinājumu 3/8-16 x 1-1/2 collas. (38.1 mm)	4127	25,8 N·m (19 ft-lbs)
<input type="checkbox"/>	5	2	Sešstūra kontruzgrieznis, Nylok, plāns, 3/8-16	7667	
<input type="checkbox"/>	6	4	Skrūve, sešstūra galva, 5/16-18 x 3/4. (19 mm)	3987	20,3–25,8 N·m (15–19 ft-lbs)
<input type="checkbox"/>	7	2	Savienotājs, priekšējais	53685-96	
<input type="checkbox"/>	8	2	Skrūve, apaļgalvas, ar sešstūru padziļinājumu 5/16-18 x 2-1/4 collas. (57mm)	4158	20,3–25,8 N·m (15–19 ft-lbs)
<input type="checkbox"/>	9	6	Slēdzamā paplāksne, dalīta, 5/16, hroma	94081-90T	
<input type="checkbox"/>	10	2	Starplika, (5/16) collas. I.D., 0.445 collas. (11.3 mm) bieza	53747-97	Kad komplekts 53804-06 ir uzinstalēts atsevišķi.
<input type="checkbox"/>	10	2	Starplika, (5/16) collas. I.D., 0.385 collas. (9.8 mm) bieza	53760-97	Kad komplekts 53804-06 ir uzinstalēts ar 53803-06.
<input type="checkbox"/>	11	2	Skrūve, sešstūra galva, 1/4-20 x 7/8. (22.2 mm)	3802W	Tikai FLHR, FLHT vai FLTR modeļi 13,6–19 N·m (10–14 ft-lbs)
<input type="checkbox"/>	12	4	Starplika (1/4) collas. I.D., 1/8. (3.2 mm) bieza	5735	
<input type="checkbox"/>	13	2	Skrūve, sešstūra galva, 1/4-20 x 1-1/2. (38.1 mm) garš	2872W	Tikai FLHRC vai FLHRS modeļiem 13,6–19 N·m (10–14 ft-lbs)
<input type="checkbox"/>	14	2	Starplika (1/4) collas. I.D., 9/16 collas. (14.3 mm) bieza	5839	Tikai FLHRC vai FLHRS modeļiem

* Komponenti ar zvaigznīti tiek izmantoti, uzstādot tikai aizmugurējo noņemamo doku komplektu.

Tekstā norādītie, bet komplektā neiekļautie elementi:

<input checked="" type="checkbox"/>	A	Oriģinālais aprīkojums (OE) sēdekļa somas atbalsta kronšteins
<input checked="" type="checkbox"/>	B	OE Paplāksne
<input checked="" type="checkbox"/>	C	OE sēdekļa somas montāžas kronšteins
<input checked="" type="checkbox"/>	D	Savienotāja stiprinājums no priekšējā dokstacijas komplekta (53803-06)
<input checked="" type="checkbox"/>	E	1 colla. (25.4 mm) garu skrūvi no priekšējā dokstacijas komplekta (53803-06)
<input checked="" type="checkbox"/>	F	Piezīme. Aizmugurējā piestiprināšanas vieta (3. punkts) katrā pusē jāuzstāda priekšējā (priekšējā) caurumā.

PIEZĪME

Pirms detaļu uzstādīšanas vai noņemšanas no transportlīdzekļa pārbaudiet, vai komplektā ir visas sastāvdaļas.

VISPĀRĪGI

Modeļi

Papildinformāciju par aprīkojuma saderību ar modeļiem, lūdzu, skatiet P&A mazumtirdzniecības katalogā vietnē

www.harley-davidson.com (tikai angļu valodā), sadaļā Parts and Accessories (Daļas un piederumi).

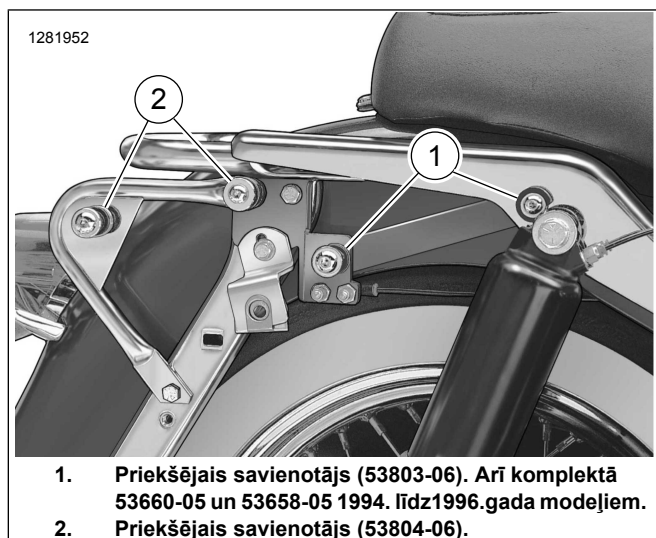
Pārliecinieties, vai izmantojat visjaunāko instrukciju lapas versiju, kura ir pieejama šeit: www.Harley-Davidson.com/isheets

Sazinieties ar Harley-Davidson klientu atbalsta centru (tikai ASV) 1-800-258-2464 vai 1-414-343-4056.

PIEZĪME

Attēls 1 parāda priekšējās dokstacijas komplekta (53803-06) un aizmugurējo doku komplektu (53804-06) montāžas vietas.

Šie komplekti jāinstalē, lai varētu pareizi uzstādīt atsevišķus noņemamus Harley-Davidson oriģinālos motoru piederumus.



Attēls 2 Savienotāja atrašanās vietas

SAGATAVOŠANĀS

1. Noņemiet sēdekļa somas. Skatiet ģīpašnieka rokasgrāmatu.
2. Izņemiet galveno drošinātāju. Skatiet ģīpašnieka rokasgrāmatu.
3. Skatiet šeit: Attēls 1 . Vienā transportlīdzekļa pusē noņemiet siksnas balsta OE stiprinājumus (A) augšējos divos caurumos. Kravas stiprinājumi vītņgriezņos atbalsta balsta kronšteinā.
4. Noņemiet sēdekļa somas montāžas kronšteinu (C). Saglabāt kronšteinu un plakanās paplāksnes (B) komplektu uzstādīšanai.

UZSTĀDĪT AIZMUGURES SAVIENOTĀJA KOMPLEKTU

PIEZĪME

Skatiet šeit: Attēls 2 . Instrukcijas un aparatūra, ko izmanto, atšķirsies atkarībā no tā, vai aizmugures savienotāja komplekts (53804-06) ir uzinstalēts atsevišķi vai kopā ar priekšējo savienotāja komplektu (53803-06).

1. PIEZĪME

Skatiet šeit: Attēls 1 . Aizmugurējie piestiprināšanas punkta stiprinājumi (1) ir sāniski specifiski. Uzstādīšanas virsmas katrā caurules galā ir nobīdītas pret spānu.

Uzstādiet stiprinājuma kronšteinu (1).

- a. Novietojiet (kreisās vai labās puses) stiprinājuma kronšteinu (1) pozīcijā pret seglu somas balstu.
- b. **Bez priekšējā savienotāja komplekta:** Uzstādiet stiprinājuma kronšteinu (1) seglu somas balstiem (A) caur priekšējo augšējo atveri un apakšējo caurumu, izmantojot skrūves (6) un slēdzenes paplāksnes (9). Skrūves nepievelciet pilnībā.

c. **Ar priekšējo savienotāja komplektu:** Uzstādiet stiprinājuma kronšteinu (1) sēdekļa somas balsteņa stiprinājumam (A), izmantojot priekšējo augšējo atveri, izmantojot skrūvi (E) un stiprinājuma punktu stiprinājumu no priekšējā doka komplekta (D), un caur apakšējo caurumu, izmantojot skrūves (6) un slēdzenes (9). Skrūves nepievelciet pilnībā.

d. Novietojiet paplāksni (9) uz skrūves vītņiem (8), kam seko aizmugurējais piestiprināšanas punkts (3. vienība, ar nolaižamu galu uz spārna pusi) un starpliku (10).

e. **Bez priekšējā savienotāja komplekta:** Ieskrūvējiet skrūvi (8) seglu somas balsteņa (A) aizmugurējā augšējā atverē. Nepievelciet pilnībā.

f. **Ar priekšējo savienotāja komplektu:** Ieskrūvējiet skrūvi (8) caur aizmugurējo augšējo atveri stiprinājuma kronšteinā (D) seglu somas balsteņa turētājā (A) aizmugurējā augšējā malā. Nepievelciet pilnībā.

g. Atkārtojiet šīs darbības pretējā pusē.

2. Uzstādiet aizmugures savienotāju (3).

a. Ievietojiet aizmugurējo piestiprināšanas punktu (3. vienība, ar aizmugurējo galu uz spārnu) uz skrūves (4) un paplāksnes (2) vītņiem

b. Ievietojiet skrūves (4) vītnes caur priekšējo atveri stiprinājuma kronšteinā aizmugurē (1).

c. Uzlieciet kontruzgriezni (5) uz skrūves, bet pilnībā nepievelciet.

d. Atkārtojiet šīs darbības pretējā pusē.

3. Pārbaudiet saderību ar noņemamo piederumu, kas tiks lietots.

a. Piederuma priekšējai spraugai pilnībā jāsakrīt ar savienotāja priekšpusi (7).

b. Ja tas nenotiek, atlaidiet dokstaciju un virziet aizmugurējos stiprinājumus uz priekšu, līdz priekšējais slots ir pilnībā nofiksēts.

c. Kad piederums labi sakrīt ar piestiprināšanas punktiem, pievelciet pogu skrūves.

Griezes moments: 26 N·m (19 ft·lbs)

4. Ja nepieciešams, noregulējiet stiprinājuma kronšteinus (1) pareizā platumā, viegli saspiežot vai izkļiedējot kronšteinus, līdz tas ir pareizi saskaņots ar piederumu.

5. Skatiet šeit: Attēls 1 . Uzstādiet OE seglu somas stiprinājuma kronšteinu, kā aprakstīts nākamajā sadaļā.

UZSTĀDĪT SĀNU SOMU MONTĀŽAS KRONŠTEINU

Aizmugures savienotāja komplekts, uzinstalēts atsevišķi

- Tikai FLHR, FLHT vai FLTR modeļiem:*
 - Novietojiet paplāksni (B) uz vītņu skrūves (11), pēc tam ievietojiet skrūvi sliekšņa siksnas stiprinājuma kronšteinā (C).
 - Uzskrūvējiet divas starplikas (12) uz skrūves (11) vītņiem un brīvi samontējiet ar seglu somas atbalsta kronšteinu(A).
- Tikai FLHRC vai FLHRS modeļiem:*
 - Novietojiet paplāksni (B) uz vītņu skrūves (13), pēc tam ievietojiet skrūvi sānu somas stiprinājuma kronšteinā (C).
 - Uzskrūvējiet starpliku (14) un divas starplikas (12) uz skrūves (13) vītņiem un brīvi samontējiet pie sānu somas balsta kronšteina (A).
- Pārbaudiet sānu somas piemērotību.
- Nostipriniet skrūvi. Pievelciet.
Griezes moments: 13,6 N·m (10 ft-lbs)

Aizmugures savienotāja komplekts uzstādīts ar priekšējo savienotāja komplektu (53803-06)

- Tikai FLHR, FLHT vai FLTR modeļiem:*
 - Ievietojiet paplāksni (B) uz skrūves vītņiem (11), pēc tam ieskrūvējiet skrūvi sliekšņa ieliktna kronšteinā (C) un apakšējo stiprinājuma atveri dokstaciju kronšteinā (D) no priekšējā doka komplekta (53803-06).
 - Iebīdiet starpliku (12) uz skrūves (11) vītņiem un brīvi samontējiet seglu somas balstu (A).
- Tikai FLHRC vai FLHRS modeļiem:*
 - Ievietojiet paplāksni (B) uz skrūves vītņiem (13), pēc tam ievietojiet skrūvi sliekšņa ieliktna kronšteinā (C), caur atstarpi (14) un apakšējo montāžas atveri dokstacijas stiprinājumā (D) no priekšējā stiprinājuma komplekta (53803-06).
 - Iebīdiet starpliku (12) uz skrūves (13) vītņiem un brīvi pievienojiet sānu somu atbalsta kronšteinam (A).
- Pārbaudiet sānu somas piemērotību.
- Nostipriniet skrūvi. Pievelciet.
Griezes moments: 13,6 N·m (10 ft-lbs)

GATAVS

- Uzstādīt galveno drošinātāju. Skatiet ģipašnieka rokasgrāmatu.
- Uzstādiet seglu somas. Skatiet ģipašnieka rokasgrāmatu.