



UŽPAKALINIS NUIMAMOJO TVIRTINIMO KOMPLEKTAS

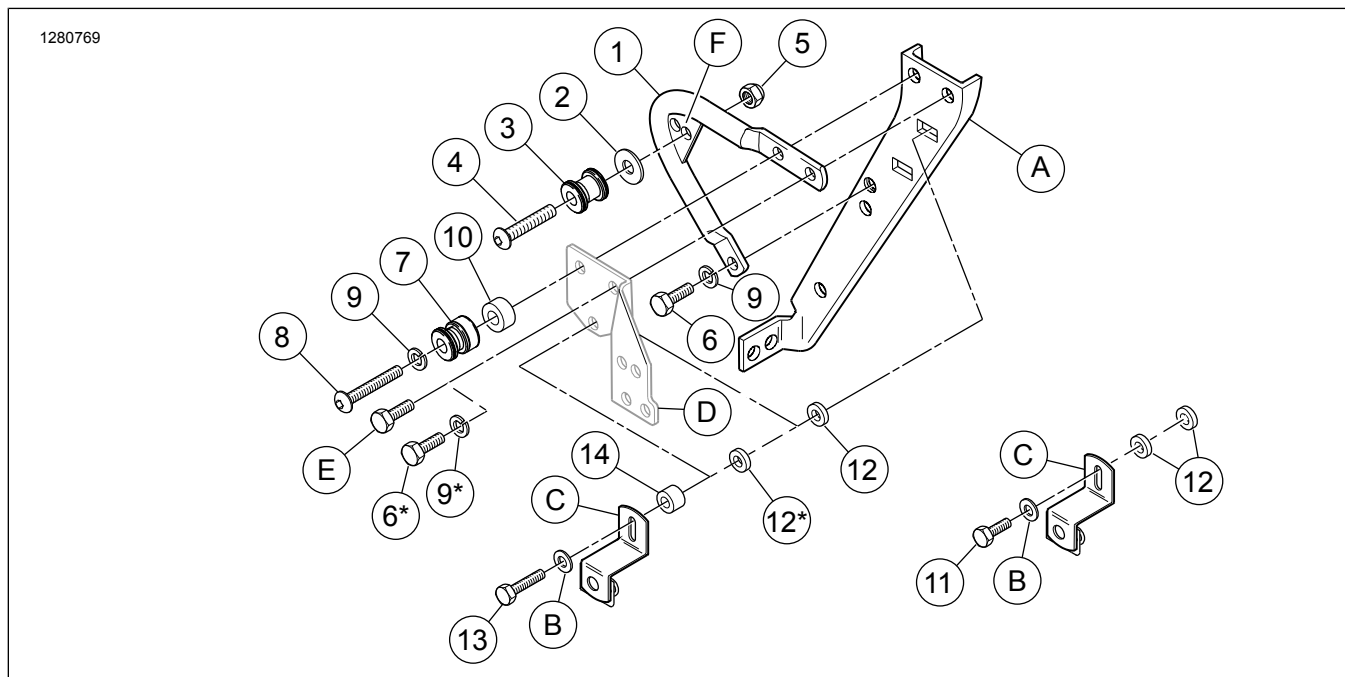
BENDROJI INFORMACIJA

Lent 1. Bendroji informacija

Rinkiniai	Rekomenduojami įrankiai	Ilgūdžių lygis ⁽¹⁾	Laikas
53804-06	Apsauginiai akiniai, dinamometrinis raktas		1 valanda

(1) Reikia mokėti priveržti iki atitinkamo priveržimo momento, naudotis tam tikrais vidutinio sudėtingumo įrankiais bei metodais

RINKINIO TURINYS



Pav 1. Rinkinio turinys Užpakalinis tvirtinimo komplektas

Lent 2. Rinkinio turinys Užpakalinis tvirtinimo komplektas

<input checked="" type="checkbox"/>	Brėžts	Kiekis	Aprašas	Dalies Nr.	Pastabos
<input type="checkbox"/>	1	1	Užpakalinis dešinysis montavimo rėmelis	53705-95	
<input type="checkbox"/>		1	Užpakalinis kairysis montavimo rėmelis (nepavaizduotas)	53706-95	
<input type="checkbox"/>	2	2	Plokščia poveržlė: 3/8 col. (9,5 mm) vidinio skersmens	53129-96	
<input type="checkbox"/>	3	2	Užpakalinis tvirtinimo taškas	53684-96A	
<input type="checkbox"/>	4	2	Sraigas su šešiakampiu lizdu galvutėje: 3/8-16 x 1-1/2 col. (38,1 mm)	4127	25,8 N·m (19 ft-lbs)
<input type="checkbox"/>	5	2	Šešiakampė kontrveržlė: plona „Nylok“, 3/8-16 col.	7667	
<input type="checkbox"/>	6	4	Sraigas šešiakampe galvute: 5/16-18 x 3/4 col. (19 mm)	3987	20,3–25,8 N·m (15–19 ft-lbs)
<input type="checkbox"/>	7	2	Priekinis tvirtinimo taškas	53685-96	
<input type="checkbox"/>	8	2	Sraigas su šešiakampiu lizdu galvutėje: 5/16-18 x 2-1/4 col. (57 mm)	4158	20,3–25,8 N·m (15–19 ft-lbs)
<input type="checkbox"/>	9	6	Fiksuojamoji poveržlė: perskirta 5/16 col., chromuota	94081-90T	
<input type="checkbox"/>	10	2	Skyriklis: 5/16 col. vidinio skersmens, 0,445 col. (11,3 mm) storio	53747-97	Kai komplektas 53804-06 montuojamas atskirai.
<input type="checkbox"/>	10	2	Skyriklis: 5/16 col. vidinio skersmens, 0,385 col. (9,8 mm) storio	53760-97	Kai komplektas 53804-06 montuojamas su 53803-06.
<input type="checkbox"/>	11	2	Sraigas šešiakampe galvute: 1/4-20 x 7/8 col. (22,2 mm)	3802W	tik modeliai FLHR, FLHT arba FLTR 13,6–19 N·m (10–14 ft-lbs)
<input type="checkbox"/>	12	4	Skyriklis: 1/4 col. vidinio skersmens, 1/8 col. (3,2 mm) storio	5735	
<input type="checkbox"/>	13	2	Sraigas šešiakampe galvute: 1/4-20 x 1-1/2 col. (38,1 mm) ilgio	2872W	tik modeliai FLHRC arba FLHRS 13,6–19 N·m (10–14 ft-lbs)
<input type="checkbox"/>	14	2	Skyriklis: 1/4 col. vidinio skersmens, 9/16 col. (14,3 mm) storio	5839	tik modeliai FLHRC arba FLHRS

* Komponentai, prie kurių nurodyta žvaigždutė, naudojami tada, kai užpakalinis nuimamojo tvirtinimo komplektas montuojamas atskirai.

Elementai, paminėti tekste, tačiau neįeinantys į komplektą:

<input checked="" type="checkbox"/>	A	Originali įranga (OE) balnakrepšio atraminis rėmelis
<input checked="" type="checkbox"/>	B	OE poveržlė
<input checked="" type="checkbox"/>	C	OE balnakrepšio montavimo rėmelis
<input checked="" type="checkbox"/>	D	Tvirtinimo taško rėmelis iš priekinio tvirtinimo komplekto (53803-06)
<input checked="" type="checkbox"/>	E	1 col. (25,4 mm) ilgio sraigas iš priekinio tvirtinimo komplekto (53803-06)
<input checked="" type="checkbox"/>	F	Pastaba. Užpakalinis tvirtinimo taškas (3 elementas) iš abiejų pusių turi būti sumontuotas į priekinę (arčiau transporto priemonės priekio esančią) angą.

PASTABA

Prieš pradėdami montuoti arba nuimdami detales nuo transporto priemonės, patikrinkite ar komplekte yra visos nurodytos dalys.

Įsitikinkite, kad naudojate naujausią instrukcijų lapo versiją, skelbiamą šiuo adresu: www.harley-davidson.com/isheets

Su „Harley-Davidson“ klientų aptarnavimo centru galite susisiekti telefonu 1-800-258-2464 (tik JAV) arba 1-414-343-4056.

BENDROJI INFORMACIJA

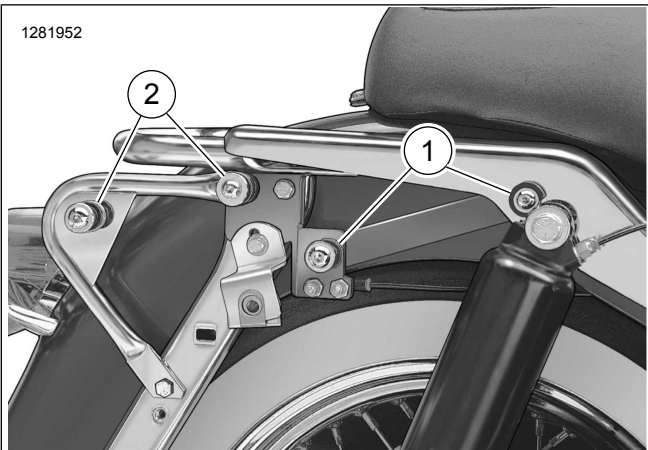
Modeliai

Informaciją apie tai, kuriems modeliams tai tinka, žr. dalių ir priedų (P&A) mažmeninės prekybos kataloge arba interneto svetainės www.harley-davidson.com skyriuje apie dalis ir priedus (tik anglų k.).

PASTABA

Pav 1 parodo priekinio tvirtinimo komplekto (53803-06) ir užpakalinio tvirtinimo komplekto (53804-06) tvirtinimo taškų vietas.

Šie komplektai būtini, kad būtų galima deramai sumontuoti tam tikrus originalius nuimamuosius „Harley Davidson“ priedus.



1. Priekinis tvirtinimo komplektas (53803-06). Taip pat komplektai 53660-05 ir 53658-05, skirti 1994–1996 m. modeliams.
2. Užpakalinis tvirtinimo komplektas (53804-06).

Pav 2. Tvirtinimo taškų vietos

PARUOŠIMAS

1. Nuimkite balnakrepšius. Žr. savininko vadovą.
2. Išimkite pagrindinį saugiklį. Žr. savininko vadovą.
3. Žr. Pav 1 . Nuimkite OE tvirtinimo elementus, esančius dviejose viršutinėse balnakrepšio atraminio rėmelio (A) angose vienoje transporto priemonės pusėje. Gamykliniai tvirtinimo elementai įsukami į privirinamąsias veržles, esančias atraminiam rėmeliuje.
4. Nuimkite balnakrepšio montavimo rėmelį (C). Šį rėmelį ir plokščią poveržlę (B) išsaugokite – jų reikės montuojant komplektą.

UŽPAKALINIO TVIRTINIMO KOMPLEKTO MONTAVIMAS

PASTABA

Žr. Pav 2 . Nurodymai ir naudojama įranga skiriasi priklausomai nuo to, ar užpakalinis tvirtinimo komplektas (53804-06) montuojamas atskirai, ar su priekiniu tvirtinimo komplektu (53803-06).

1. PASTABA

Žr. Pav 1 . Užpakalinio tvirtinimo taško montavimo rėmeliai (1) yra skirti konkrečiai pusei. Vamzdelio galų montavimo paviršiai yra nukreipti link sparno.

Sumontuokite montavimo rėmelį (1).

- a. Montavimo rėmelį (1) uždėkite (kairėje arba dešinėje pusėje) ant jam skirtos vietos priešais balnakrepšio atraminį rėmelį.
- b. **Be priekinio tvirtinimo komplekto:** montavimo rėmelį (1) sumontuokite ant balnakrepšio atraminio rėmelio (A) per priekinę viršutinę ir apatinę angas, tam naudodami sraigtus (6) ir fiksuojamąsias poveržles (9). Sraigtų nepriveržkite iki galo.

- c. **Su priekiniu tvirtinimo komplektu:** montavimo rėmelį (1) sumontuokite ant balnakrepšio atraminio rėmelio (A) per priekinę viršutinę angą, tam naudodami sraigtą (E) ir tvirtinimo taško rėmelį iš priekinio tvirtinimo komplekto (D), ir per apatinę angą, tam naudodami sraigtus (6) ir fiksuojamąsias poveržles (9). Sraigtų nepriveržkite iki galo.
- d. Fiksuojamąją poveržlę (9) uždėkite ant įsriegtos sraigto (8) dalies, tada uždėkite užpakalinį tvirtinimo tašką (3 elementas, nuožambiu kraštu link sparno) bei skyriklį (10).
- e. **Be priekinio tvirtinimo komplekto:** įsukite sraigtą (8) į balnakrepšio atraminio rėmelio (A) užpakalinę viršutinę angą. Nepriveržkite iki galo.
- f. **Su priekiniu tvirtinimo komplektu:** sraigtą (8) per užpakalinę viršutinę montavimo rėmelio (D) angą įsukite į balnakrepšio atraminio rėmelio (A) užpakalinę viršutinę angą. Nepriveržkite iki galo.
- g. Pakartokite tai priešingoje pusėje.

2. Sumontuokite užpakalinį tvirtinimo tašką (3).

- a. Užpakalinį tvirtinimo tašką (3 elementas, nuožambiu kraštu link sparno) bei poveržlę (2) uždėkite ant įsriegtos sraigto (4) dalies.
- b. Įsriegtą sraigto (4) dalį įstatykite per montavimo rėmelio (1) nugarėlės priekinę angą.
- c. Ant sraigto užsukite kontrveržlę (5), tačiau jos nepriveržkite iki galo.
- d. Pakartokite tai priešingoje pusėje.

3. Naudodami nuimamąjį priedą, kurį vėliau ketinate uždėti, patikrinkite, ar viskas tinka.

- a. Priedo priekinis lizdas turi visiškai užsikabinti ant priekinio tvirtinimo taško (7).
- b. Jei taip neatsitinka, atlaisvinkite tvirtinimo detales ir paspauskite užpakalinių tvirtinimo taškų blokus pirmyn, kol priekinis lizdas visiškai užsikabins.
- c. Kai priedas ir tvirtinimo taškai yra sulygiuoti tinkamai, priveržkite sraigtus su lizdais galvutėse.
Sūkio momentas: 26 N·m (19 ft-lbs)

4. Jei reikia, montavimo rėmelius (1) sureguliuokite taip, kad plotis būtų tinkamas. Tam atsargiai šiuos rėmelius suspauskite arba išplėskite taip, kad jie būtų tinkamai suvesti su priedu.

5. Žr. Pav 1 . Sumontuokite OE balnakrepšio montavimo rėmelį, kaip tai aprašyta toliau pateiktame skyriuje.

BALNAKREPŠIO MONTAVIMO RĖMELIO MONTAVIMAS

Užpakalinis tvirtinimo komplektas sumontuojamas atskirai

1. *Modeliai FLHR, FLHT arba FLTR:*
 - a. Poveržlę (B) uždėkite ant įsriegtos sraigto (11) dalies, tada šį sraigą įstatykite į balnakrepšio montavimo rėmelio (C) lizdą.
 - b. Ant įsriegtos sraigto (11) dalies užstumkite du skyriklius (12) ir nepriverždami sumontuokite ant balnakrepšio atraminio rėmelio (A).
2. *Modeliai FLHRC arba FLHRS:*
 - a. Poveržlę (B) uždėkite ant įsriegtos sraigto (13) dalies, tada šį sraigą įstatykite į balnakrepšio montavimo rėmelio (C) lizdą.
 - b. Ant įsriegtos sraigto (13) dalies užstumkite skyriklių (14) bei dar du skyriklius (12) ir nepriverždami sumontuokite ant balnakrepšio atraminio rėmelio (A).
3. Pabandykite uždėti balnakrepšį.
4. Sraigą įsukite iki galo. Priveržkite.
Sūkio momentas: 13,6 N·m (10 ft-lbs)

Užpakalinis tvirtinimo komplektas montuojamas su priekiniu tvirtinimo komplektu (53803-06)

1. *Modeliai FLHR, FLHT arba FLTR:*
 - a. Poveržlę (B) uždėkite ant įsriegtos sraigto (11) dalies, tada šį sraigą įstatykite į balnakrepšio montavimo rėmelio (C) lizdą ir žemutinę montavimo angą tvirtinimo taško rėmelyje (D) iš priekinio tvirtinimo komplekto (53803-06).
 - b. Ant įsriegtos sraigto (11) dalies užstumkite skyriklių (12) ir nepriverždami sumontuokite ant balnakrepšio atraminio rėmelio (A).
2. *Modeliai FLHRC arba FLHRS:*
 - a. Poveržlę (B) uždėkite ant įsriegtos sraigto (13) dalies, tada šį sraigą įstatykite į balnakrepšio montavimo rėmelio (C) lizdą, per skyriklių (14) ir žemutinę montavimo angą tvirtinimo taško rėmelyje (D) iš priekinio tvirtinimo komplekto (53803-06).
 - b. Ant įsriegtos sraigto (13) dalies užstumkite skyriklių (12) ir nepriverždami sumontuokite ant balnakrepšio atraminio rėmelio (A).
3. Pabandykite uždėti balnakrepšį.
4. Sraigą įsukite iki galo. Priveržkite.
Sūkio momentas: 13,6 N·m (10 ft-lbs)

UŽBAIGIMAS

1. Įdėkite pagrindinį saugiklį. Žr. savininko vadovą.
2. Sumontuokite balnakrepšius. Žr. savininko vadovą.