



## SOZIUSTRITTBRETTSATZ

### Allgemeine Informationen

Tabelle 1.

Sätze	Empfohlene Werkzeuge	Fertigkeitsniveau*	Zeit
50500437, 50501151, 50501142, 50501143, 50501144, 50501145, 50501146, 50501147, 50501228, 50501266, 50501610, 50501611	Schutzbrille, Drehmomentschlüssel, Messingstift, Gummihammer Wenn nicht bereits Soziustrittbretter montiert sind, müssen separat Soziustützhalterungen gekauft werden.		

(1) \*Festziehen auf den Drehmomentwert oder andere Werkzeuge und Techniken mittlerer Schwierigkeit erforderlich

### ALLGEMEINES

Soziustrittbrettschalen-Sätze 50501144, 50501147, 50501610, 50501611: Siehe Abbildung 1 und Tabelle 3 .

### Modelle

Die neuesten Modell-Passungsinformationen sind auf dem Produktaufkleber oder unter [www.harley-davidson.com](http://www.harley-davidson.com) zu finden.

Soziustrittbrettschalen- und -einsatz-Sätze 50500437, 50501266: Siehe Abbildung 1 und Tabelle 4 .

Soziustrittbrettschalen- und -einsatz-Sätze 50501151, 50501228: Siehe Abbildung 1 und Tabelle 5 .

### Inhalt des Satzes

Soziustrittbretteinsatz-Sätze 50501142, 50501143, 50501144, 50501146: Siehe Abbildung 1 und Tabelle 2.

### INHALT DES SATZES

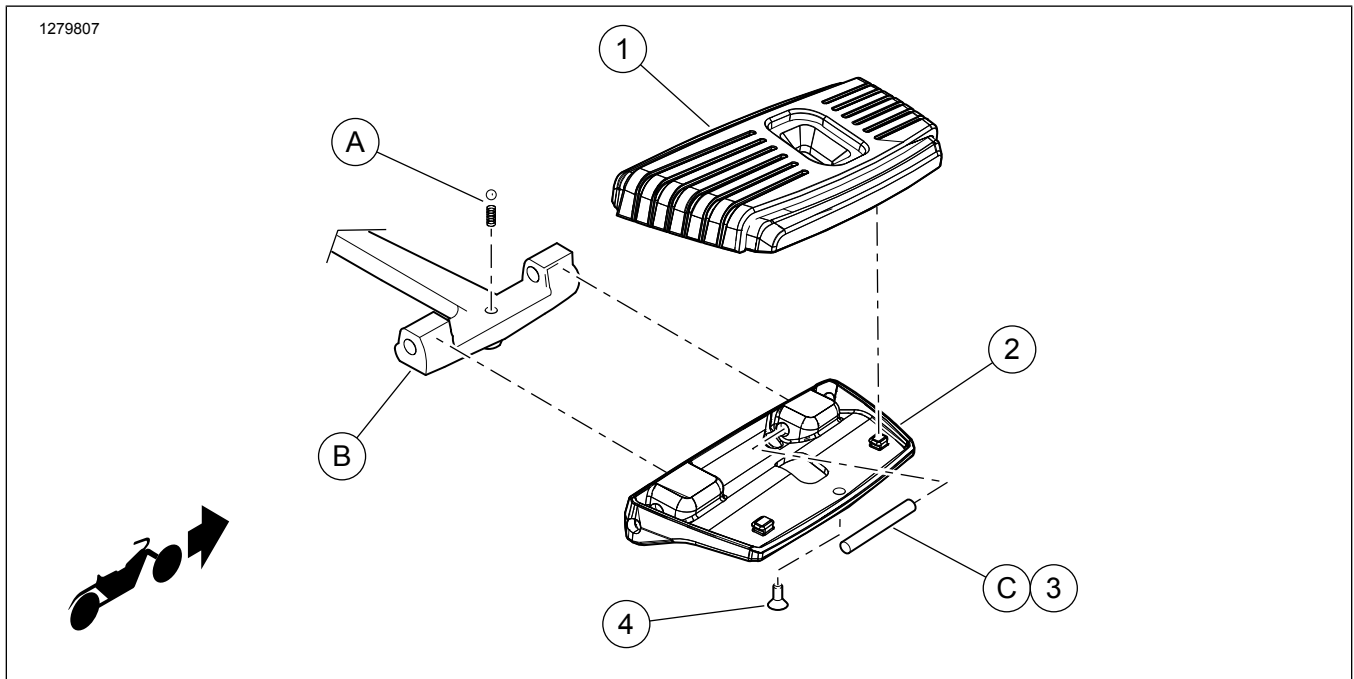


Abbildung 1. Inhalt des Satzes: Soziustrittbrettsätze

**Tabelle 2. Inhalt des Satzes: Soziustrittbretteinsatz-Sätze 50501142, 50501143, 50501145, 50501146**

<input checked="" type="checkbox"/>	Teil	Menge	Beschreibung	Teile-Nr.	Anmerkungen
<input type="checkbox"/>	1	1	Rechter Einsatz, Sozius, Wille G Classic	50501256	Satz 50501142
<input type="checkbox"/>		1	Linker Einsatz, Sozius, Wille G Classic	50501257	Satz 50501142
<input type="checkbox"/>		2	Einsatz, Sozius, Classic Edge Cut	50501258	Satz 50501143
<input type="checkbox"/>		1	Rechter Einsatz, Sozius, Wille G Skull	50501252	Satz 50501145
<input type="checkbox"/>		1	Linker Einsatz, Sozius, Wille G Skull	50501253	Satz 50501145
<input type="checkbox"/>		1	Rechter Einsatz, Sozius, Edge Cut	50501254	Satz 50501146
<input type="checkbox"/>		1	Linker Einsatz, Sozius, Edge Cut	50501255	Satz 50501146

**Tabelle 3. Inhalt des Satzes: Soziustrittbrettschalen-Sätze 50501144, 50501147, 50501610, 50501611**

<input checked="" type="checkbox"/>	Teil	Menge	Beschreibung	Teile-Nr.	Anmerkungen
<input type="checkbox"/>	2	2	Trittbrettschale, Sozius, Chrom	50501264	Satz 50501144
<input type="checkbox"/>		1	Rechte Trittbrettschale, Sozius, Chrom	50501263	Satz 50501147
<input type="checkbox"/>		1	Linke Trittbrettschale, Sozius, Chrom	50501262	Satz 50501147
<input type="checkbox"/>		2	Trittbrettschale, Sozius, schwarz	50501261	Satz 50501610
<input type="checkbox"/>		1	Rechte Trittbrettschale, Sozius, schwarz	50501260	Satz 50501611
<input type="checkbox"/>		1	Linke Trittbrettschale, Sozius, schwarz	50501259	Satz 50501611
<input type="checkbox"/>		3	4	Gelenkzapfen	50933-86A
<input checked="" type="checkbox"/>	A		Feder und Kugel		Teil von Teil B
<input checked="" type="checkbox"/>	B		Fußrastenhalterung (typische Halterung abgebildet)		Separat kaufen

**Tabelle 4. Inhalt des Satzes: Soziustrittbrettschalen- und -einsatz-Sätze 50500437, 50501266**

<input checked="" type="checkbox"/>	Teil	Menge	Beschreibung	Teile-Nr.	Anmerkungen
<input type="checkbox"/>	1	1	Rechter Trittbretteinsatz, Sozius, Chrom	50500378	Satz 50500437
<input type="checkbox"/>		1	Linker Trittbretteinsatz, Sozius, Chrom	50500384	Satz 50500437
<input type="checkbox"/>		1	Rechter Trittbretteinsatz, Sozius, schwarz	50501026	Satz 50501266
<input type="checkbox"/>		1	Linker Trittbretteinsatz, Sozius, schwarz	50501025	Satz 50501266
<input type="checkbox"/>	2	1	Rechte Trittbrettschale, Sozius, Chrom	50500377	Satz 50500437
<input type="checkbox"/>		1	Linke Trittbrettschale, Sozius, Chrom	50500384	Satz 50500437
<input type="checkbox"/>		1	Rechte Trittbrettschale, Sozius, schwarz	50501072	Satz 50501266
<input type="checkbox"/>		1	Linke Trittbrettschale, Sozius, schwarz	50501073	Satz 50501266
<input type="checkbox"/>	3	4	Gelenkzapfen	50933-86A	
<input checked="" type="checkbox"/>	A		Feder und Kugel		Teil von Teil B
<input checked="" type="checkbox"/>	B		Fußrastenhalterung (typische Halterung abgebildet)		Separat kaufen

**Tabelle 5. Inhalt des Satzes: Soziustrittbrettschalen- und -einsatz-Sätze 50501151, 50501228**

<input checked="" type="checkbox"/>	Teil	Menge	Beschreibung	Teile-Nr.	Anmerkungen
<input type="checkbox"/>	1	1	Rechte Trittbrett-Baugruppe, Sozius, Chrom	50501155	Satz 50501151
<input type="checkbox"/>		1	Linke Trittbrett-Baugruppe, Sozius, Chrom	50501154	Satz 50501151
<input type="checkbox"/>		1	Rechte Trittbrett-Baugruppe, Sozius, schwarz	50501158	Satz 50501228
<input type="checkbox"/>		1	Linke Trittbrett-Baugruppe, Sozius, schwarz	50501157	Satz 50501228
<input type="checkbox"/>	2	1	Rechte Trittbrettschale, Sozius, Chrom	50501211	Satz 50501151
<input type="checkbox"/>		1	Linke Trittbrettschale, Sozius, Chrom	50501210	Satz 50501151
<input type="checkbox"/>		1	Rechte Trittbrettschale, Sozius, schwarz	50501209	Satz 50501228
<input type="checkbox"/>		1	Linke Trittbrettschale, Sozius, schwarz	50501208	Satz 50501228
<input type="checkbox"/>	3	2	Schraube, Edelstahl	2548	Satz 50501151
<input type="checkbox"/>		2	Schraube, schwarz	2361	Satz 50501228

**HINWEIS**

Vergewissern Sie sich vor dem Installieren oder Entfernen von Teilen aus dem Fahrzeug, dass der Satz vollständig ist.

Verwendung der neuesten Version der Einbauanleitung überprüfen unter: [www.harley-davidson.com/isheets](http://www.harley-davidson.com/isheets)

Wenden Sie sich an das Harley-Davidson Customer Support Center unter 1-800-258-2464 (nur USA) oder 1-414-343-4056.

**ALLGEMEINES**

**Modelle**

Modell-Einstellungsinformationen sind im P&A-Einzelhandelskatalog oder im Abschnitt „Parts and Accessories“ (Teile und Zubehör) von [www.harley-davidson.com](http://www.harley-davidson.com) (nur Englisch) zu finden.

**AUSBAU**

**Wenn die Soziustrittbretter eingebaut sind:**

1. Siehe Abbildung 2 und Abbildung 3.
2. Trittbrett (1) in die „obere“ Stellung neigen.

3. Falls vorhanden, untere Chromabdeckungen des Trittbretts entfernen.
4. Mit einem kleinen Schlitzschraubendreher die Gummiwülste auf dem Belag durch die Öffnungen in der Trittbrettschale drücken.
5. Den Belag entfernen.
6. Einen Gelenkzapfen (3 oder C) mit einem Messingdorn und einem Gummihammer aus dem Zapfenloch klopfen.
7. Den Zapfen entfernen.
8. Diese Schritte für den zweiten Zapfen wiederholen.
9. Das Trittbrett aus der Stützhalterung (B) nehmen. Kugel und Feder (A) aufbewahren.

## EINBAU

1. **Wenn die Soziustrittbretter nicht eingebaut sind:** Siehe Abbildung 2 und Abbildung 3. Fußrastenhalterung (B) einbauen (separat erhältlich).
2. **Für alle Modelle:** Die Trittbrettschale auf der Stütze in der unteren Position platzieren. Darauf achten, dass die Kugel auf der Feder (A) bleibt.
3. Gelenkzapfen (3 oder C) einbauen.
4. Falls nötig, die Gelenkzapfen mit einem Messingdorn und einem Gummihammer in die Laschen treiben, bis sie mittig in den Laschen der Stützhalterung liegen.
5. Flüssiges Spülmittel auf den Wülsten am neuen Trittbretteinsatz auftragen.
6. Den Trittbretteinsatz fest in die Trittbrettschale drücken.
7. **Satz 50501151 oder 50501228:** Siehe Abbildung 3. Die Schraube (3) anbringen.
  - a. Die Trittbrettbaugruppe zusammen mit der Trittbrettschale zusammendrücken.
  - b. Die Schraube (3) in die Seite der Trittbrettschale einbauen. Festziehen. 1,4–1,9 N·m (12–17 in-lbs)
8. Für das andere Trittbrett die vorherigen Schritte wiederholen.

### HINWEIS

Chromflächen nicht mit scheuernden Materialien wie z. B. Steinen und Sand in Kontakt kommen lassen.

## ERSATZTEILE

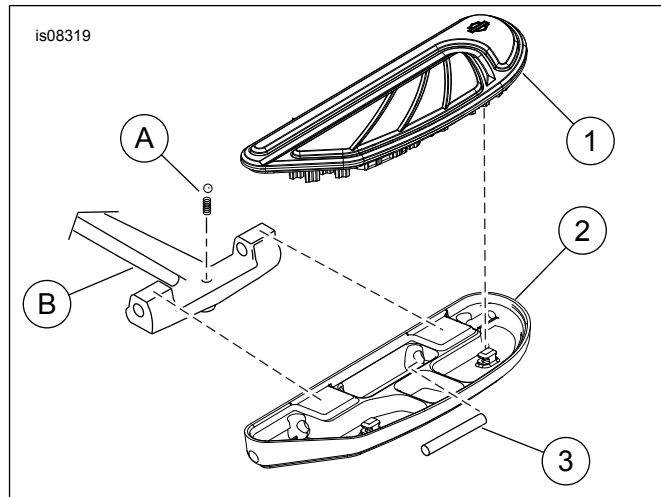


Abbildung 2. Ersatzteile: Airflow Soziustrittbrett

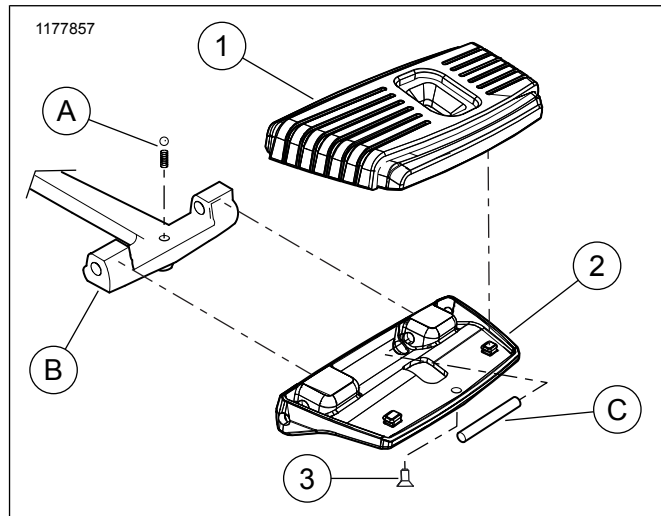


Abbildung 3. Ersatzteile: Airflow Soziustrittbrett (Sätze 50501151, 50501228)