



ערכת מדרך לנוסע

מידע כללי

טבלה 1.

זמן	רמת המיומנות*	כלים מוצעים	ערכות
		משקפי בטיחות, מפתח מומנט, Brass Drift, פטיש גומי אם מדרכי רגל של הנוסעים מותקנים כבר, יש לרכוש את תושבת התמיכה לנוסעים בנפרד	,50501142 ,50501151 ,50500437 ,50501145 ,50501144 ,50501143 ,50501228 ,50501147 ,50501146 50501611 ,50501610 ,50501266

(1) *נדרש הידוק עד לערך המומנט או נחוצים כלים וטכניקות מתונים אחרים

ערכת תבנית מדרך לנוסע 50501144, 50501147, 50501610, 50501611
ראה את איור 1 ואת טבלה 3.

כללי

ערכות תוספת ותבנית מדרך לנוסע 50500437, 50501266: ראה את איור 1 ואת טבלה 4.

דגמים

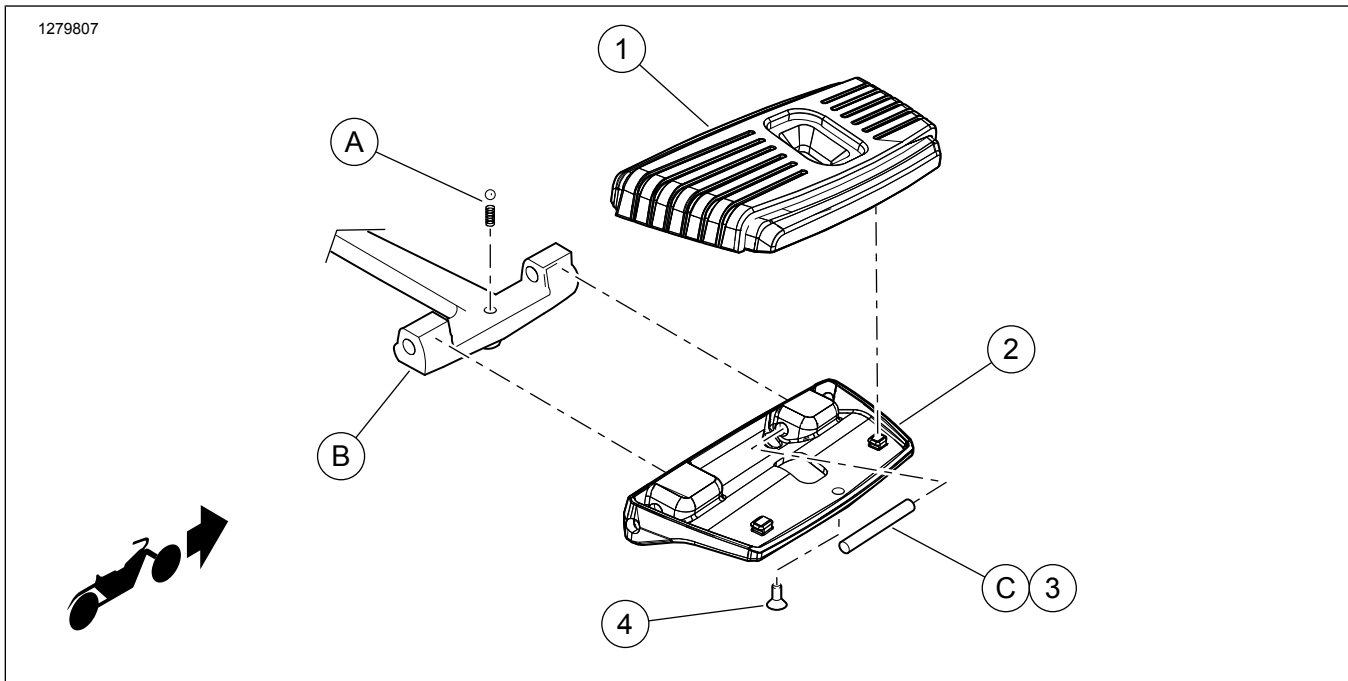
לקבלת המידע העדכני ביותר אודות ההתאמה לדגם, עיין בתווית המוצר או www.harley-davidson.com

ערכות תוספת ותבנית מדרך רגל לנוסע 50501151, 50501228: ראה את איור 1 ואת טבלה 5.

תכולת הערכה

ערכות תוספת מדרך נוסע 50501142, 50501143, 50501144, 50501146: ראה את איור 1 ואת טבלה 2.

תכולת הערכה



תרשים 1. תכולת הערכה: ערכות מדרך רגל לנוסע

טבלה 2. תכולת הערכה: ערכות תוספת מדרך רגל לנוסע 50501142, 50501143, 50501145, 50501146

הערות	מספר חלק	תיאור	כמות	פריט	<input checked="" type="checkbox"/>
ערכה 50501142	50501256	תוספת, צד ימין של הנוסע, Wille G Classic	1	1	<input type="checkbox"/>
ערכה 50501142	50501257	תוספת, צד שמאל של הנוסע, Wille G Classic	1		<input type="checkbox"/>
ערכה 50501143	50501258	תוספת, נוסע, Classic Edge cut	2		<input type="checkbox"/>
ערכה 50501145	50501252	תוספת, צד ימין של הנוסע, Willie G Skull	1		<input type="checkbox"/>
ערכה 50501145	50501253	תוספת, צד שמאל של הנוסע, Willie G Skull	1		<input type="checkbox"/>
ערכה 50501146	50501254	תוספת, צד ימין של הנוסע, Edge cut	1		<input type="checkbox"/>
ערכה 50501146	50501255	תוספת, צד שמאל של הנוסע, Edge Cut	1		<input type="checkbox"/>

טבלה 3. תכולת הערכה: ערכת תבנית מדרך רגל לנוסע 50501144, 50501147, 50501610, 50501611

הערות	מספר חלק	תיאור	כמות	פריט	<input checked="" type="checkbox"/>
ערכה 50501144	50501264	תבנית מדרך, נוסע, כרום	2	2	<input type="checkbox"/>
ערכה 50501147	50501263	תבנית מדרך רגל, צד ימין של הנוסע, כרום	1		<input type="checkbox"/>
ערכה 50501147	50501262	תבנית מדרך רגל, צד שמאל של הנוסע, כרום	1		<input type="checkbox"/>
ערכה 50501610	50501261	תבנית מדרך רגל, נוסע, שחור	2		<input type="checkbox"/>
ערכה 50501611	50501260	תבנית מדרך רגל, צד ימין של הנוסע, שחור	1		<input type="checkbox"/>
ערכה 50501611	50501259	תבנית מדרך רגל, צד שמאל של הנוסע, שחור	1		<input type="checkbox"/>
	A86-50933	פין ציר	4	3	<input type="checkbox"/>
חלק מפריט ב'		קפיץ וכדור		A	<input checked="" type="checkbox"/>
יש לרכוש בנפרד		כן תומך מדרך (מוצג כן אופייני)		B	<input checked="" type="checkbox"/>

טבלה 4. תכולת הערכה: ערכות תוספת ותבנית מדריך רגל לנוסע 50501266, 50500437

הערות	מספר חלק	תיאור	כמות	פריט	<input checked="" type="checkbox"/>
	50500378	תוספת מדריך רגל, צד ימין של הנוסע, כרום	1	1	<input type="checkbox"/>
ערכה 50500437	50500384	תוספת מדריך רגל, צד שמאל של הנוסע, כרום	1		<input type="checkbox"/>
ערכה 50501266	50501026	תוספת מדריך רגל, צד ימין של הנוסע, שחור	1		<input type="checkbox"/>
ערכה 50501266	50501025	תוספת מדריך רגל, צד שמאל של הנוסע, שחור	1		<input type="checkbox"/>
ערכה 50500437	50500377	תבנית מדריך רגל, צד ימין של הנוסע, כרום	1	2	<input type="checkbox"/>
ערכה 50500437	50500384	תבנית מדריך רגל, צד שמאל של הנוסע, כרום	1		<input type="checkbox"/>
ערכה 50501266	50501072	תבנית מדריך רגל, צד ימין של הנוסע, שחור	1		<input type="checkbox"/>
ערכה 50501266	50501073	תבנית מדריך רגל, צד שמאל של הנוסע, שחור	1		<input type="checkbox"/>
	A86-50933	פין ציר	4	3	<input type="checkbox"/>
חלק מפריט ב'		קפיץ וכדור		A	<input checked="" type="checkbox"/>
יש לרכוש בנפרד		כן תומך מדריך (מוצג כן אופייני)		B	<input checked="" type="checkbox"/>

טבלה 5. תכולת הערכה: ערכות תוספת ותבנית מדריך רגל לנוסע 50501151, 50501228

הערות	מספר חלק	תיאור	כמות	פריט	<input checked="" type="checkbox"/>
	50501155	מכלול מדריך רגל, צד ימין של הנוסע, כרום	1	1	<input type="checkbox"/>
ערכה 50501151	50501154	מכלול מדריך רגל, צד שמאל של הנוסע, כרום	1		<input type="checkbox"/>
ערכה 50501228	50501158	מכלול מדריך רגל, צד ימין של הנוסע, שחור	1		<input type="checkbox"/>
ערכה 50501228	50501157	מכלול מדריך רגל, צד שמאל של הנוסע, שחור	1		<input type="checkbox"/>
ערכה 50501151	50501211	תבנית מדריך רגל, צד ימין של הנוסע, כרום	1	2	<input type="checkbox"/>
ערכה 50501151	50501210	תבנית מדריך רגל, צד שמאל של הנוסע, כרום	1		<input type="checkbox"/>
ערכה 50501228	50501209	תבנית מדריך רגל, צד ימין של הנוסע, שחור	1		<input type="checkbox"/>
ערכה 50501228	50501208	תבנית מדריך רגל, צד שמאל של הנוסע, שחור	1		<input type="checkbox"/>
ערכה 50501151	2548	בורג, פלדת אל-חלד	2	3	<input type="checkbox"/>
ערכה 50501228	2361	בורג, שחור	2		<input type="checkbox"/>

ודא שאתה משתמש בגרסה העדכנית ביותר של דף ההוראות ב:
www.harley-davidson.com/isheets

יש ליצור קשר עם מרכז התמיכה ללקוחות של Harley-Davidson בטלפון
 4056-343-414-1 או 2464-258-800-1 (ארה"ב בלבד) או 1-4056-343-414-1.

הערה
 יש לוודא שכל התכולה נמצאת בערכה לפני שמתקינים אותה או שמסירים פריטים מכלי הרכב.

כללי

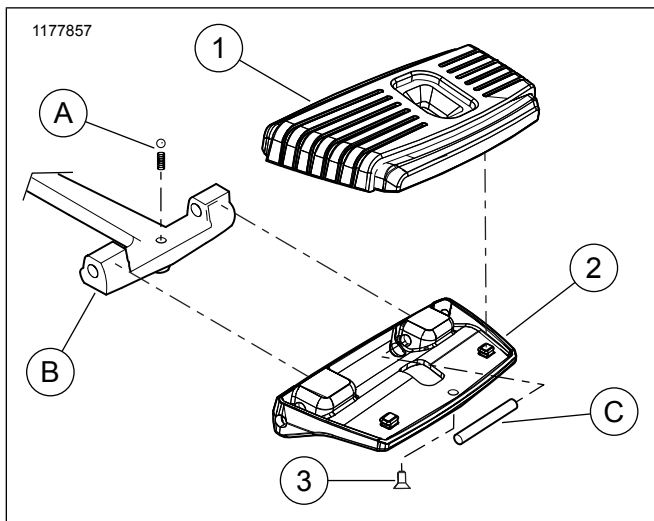
דגמים

עייני בקטלוג הקמעונאי של חלקים ואביזרים או בקטע Parts and Accessories באתר www.harley-davidson.com (אנגלית בלבד) למציאת מידע אודות התאמה לדגם.

הסר

אם מותקנים כעת מדרכי נוסע:

1. ראה איור 2 ו איור 3.
2. הטה את המדריך (1) לכיוון "למעלה".
3. הסר את כיסויי המדריך התחתונים העשויים כרום אם קיימים.



תרשים 3. חלקי שירות: מדרך Airflow לנוסע (ערכות 50501151, 50501228)

4. השתמש במברג שטוח קטן כדי לדחוף את חרוזי הגומי על המשטח מעלה דרך החורים בתבנית המדרך.
5. הסר את המשטח.
6. הקש על פין ציר אחד (3 או C) להוצאה מחור הציר עם יתד פליז ופטיש גומי.
7. הסר את הפין.
8. חזור על הפעולה לגבי הפין השני.
9. הסר את מדרך הרגל ממסגרת התמיכה (B). שמור על הכדור והקפיץ (A).

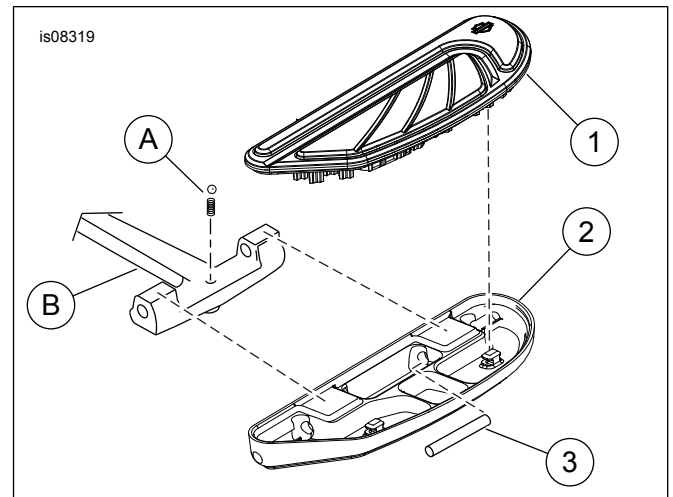
התקנה

1. אם מדרכי נוסע אינם מותקנים כעת: ראה איור 2 ו איור 3 . התקן את הכן התומך של המדרך (B) (נרכש בנפרד).
2. לכל הדגמים: הנח את תבנית מדרך הרגל על התמיכה במצב "למטה". אל תסיר ממקומם את הכדור והקפיץ (A).
3. התקן פיני ציר (3 או C).
4. אם יש צורך, השתמש ביתד פליז ופטיש גומי והקש על הפינים עד שיהיו במרכז זיזי התמיכה.
5. ישם סבון כלים נוזלי על הבלטות של המדרך.
6. דחוף את המדרך בחוזקה לתוך תבנית המדרך.
7. ערכות 50501151 או 50501228: ראה איור 3 . התקן בורג (3).
 - a. הדק את מכלול המדרך יחד עם תבנית המדרך.
 - b. התקן בורג (3) לתוך תחתית תבנית המדרך. הדק. 1.4–1.9 מ.מ (in-lbs 12–17)
8. חזור על השלבים הקודמים עבור המדרך השני.

הערה

יש למנוע ממשטחי כרום מגע עם חומרים שוחקים, כגון אבנים וחול.

חלקי שירות



תרשים 2. חלקי שירות: מדרך Airflow לנוסע