



UTASLÁBTARTÓ-KÉSZLET

Általános információk

Táblázat 1.

Készletek	Javasolt szerszámok	Nehézségi szint*	Idő
50500437, 50501151, 50501142, 50501143, 50501144, 50501145, 50501146, 50501147, 50501228, 50501266, 50501610, 50501611	Biztonsági szemüveg, nyomatékkulcs, rézpontozó, gumikalapács Ha még nincsenek utaslábtartók felszerelve, az utaslábtartók tartókonzolját külön kell megvásárolni.		

(1) *Húzza meg az előírt nyomatékértékre, vagy használjon egyéb kíméletes technikát és szerszámot.

ÁLTALÁNOS TUDNIVALÓK

Utaslábtartó lemeztálcakészletek – 50501144, 50501147, 50501610, 50501611: Lásd: Ábra 1 és Táblázat 3 .

Modellek

Utaslábtartó lemeztálca- és betétkészlete – 50500437, 50501266: Lásd: Ábra 1 és Táblázat 4 .

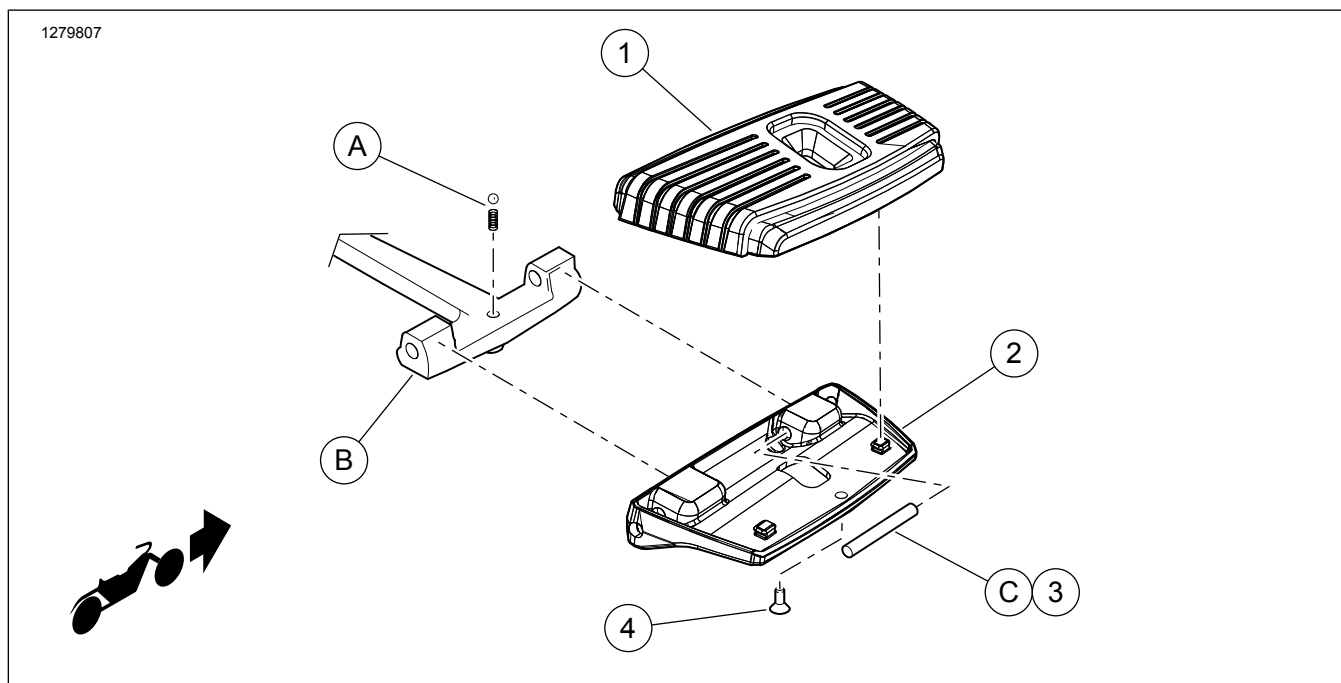
A típusmegfeleléssel kapcsolatos legfrissebb információért nézze meg a termékcímkét, vagy látogasson el a www.harley-davidson.com oldalra.

Utaslábtartó lemeztálca- és betétkészlete – 50501151, 50501228: Lásd: Ábra 1 és Táblázat 5 .

A készlet tartalma

Utaslábtartó-betétkészletek – 50501142, 50501143, 50501144, 50501146: Lásd: Ábra 1 és Táblázat 2 .

A KÉSZLET TARTALMA



Ábra 1. A készlet tartalma: Utaslábtartó-készletek

Táblázat 2. A készlet tartalma: Utaslábtartó-betétkészletek – 50501142, 50501143, 50501145, 50501146

<input checked="" type="checkbox"/>	Tétel	Menny	Leírás	Part No.	Megjegyzések
<input type="checkbox"/>	1	1	Betét, jobb oldali, utas, Willie G Classic	50501256	50501142 sz. készlet
<input type="checkbox"/>		1	Betét, bal oldali, utas, Willie G Classic	50501257	50501142 sz. készlet
<input type="checkbox"/>		2	Betét, utas, Classic Edge cut	50501258	50501143 sz. készlet
<input type="checkbox"/>		1	Betét, jobb oldali, utas, Willie G Skull	50501252	50501145 sz. készlet
<input type="checkbox"/>		1	Betét, bal oldali, utas, Willie G Skull	50501253	50501145 sz. készlet
<input type="checkbox"/>		1	Betét, jobb oldali, utas, Edge cut	50501254	50501146 sz. készlet
<input type="checkbox"/>		1	Betét, bal oldali, utas, Edge cut	50501255	50501146 sz. készlet

Táblázat 3. A készlet tartalma: Utaslábtartó lemeztálcakészletek – 50501144, 50501147, 50501610, 50501611

<input checked="" type="checkbox"/>	Tétel	Menny	Leírás	Part No.	Megjegyzések
<input type="checkbox"/>	2	2	Lábtartó lemeztálca, utas, krómozott	50501264	50501144 sz. készlet
<input type="checkbox"/>		1	Lábtartó lemeztálca, utas, jobb oldal, krómozott	50501263	50501147 sz. készlet
<input type="checkbox"/>		1	Lábtartó lemeztálca, utas, bal oldal, krómozott	50501262	50501147 sz. készlet
<input type="checkbox"/>		2	Lábtartó lemeztálca, utas, fekete	50501261	50501610 sz. készlet
<input type="checkbox"/>		1	Lábtartó lemeztálca, utas, jobb oldal, fekete	50501260	50501611 sz. készlet
<input type="checkbox"/>		1	Lábtartó lemeztálca, utas, bal oldal, krómozott	50501259	50501611 sz. készlet
<input type="checkbox"/>		3	4	Forgócsap	50933-86A
<input checked="" type="checkbox"/>	A		Rugó és golyó		A „B” elem része
<input checked="" type="checkbox"/>	B		Lábtartó lemez támasztókonzolja (a legelterjedtebb konzol látható)		Külön kapható

Táblázat 4. A készlet tartalma: Utaslábtartó lemeztálca- és betétkészlete – 50500437, 50501266

<input checked="" type="checkbox"/>	Tétel	Menny.	Leírás	Part No.	Megjegyzések
<input type="checkbox"/>	1	1	Lábtartó betét, utas, jobb oldali, krómozott	50500378	50500437 sz. készlet
<input type="checkbox"/>		1	Lábtartó betét, utas, bal oldali, krómozott	50500384	50500437 sz. készlet
<input type="checkbox"/>		1	Lábtartó betét, utas, jobb oldali, fekete	50501026	50501266 sz. készlet
<input type="checkbox"/>		1	Lábtartó betét, utas, bal oldali, fekete	50501025	50501266 sz. készlet
<input type="checkbox"/>	2	1	Lábtartó lemeztálca, utas, jobb oldal, krómozott	50500377	50500437 sz. készlet
<input type="checkbox"/>		1	Lábtartó lemeztálca, utas, bal oldal, krómozott	50500384	50500437 sz. készlet
<input type="checkbox"/>		1	Lábtartó lemeztálca, utas, jobb oldal, fekete	50501072	50501266 sz. készlet
<input type="checkbox"/>		1	Lábtartó lemeztálca, utas, bal oldal, krómozott	50501073	50501266 sz. készlet
<input type="checkbox"/>	3	4	Forgócsap	50933-86A	
<input checked="" type="checkbox"/>	A		Rugó és golyó		A „B” elem része
<input checked="" type="checkbox"/>	B		Lábtartó lemez támasztókonzolja (a legelterjedtebb konzol látható)		Külön kapható

Táblázat 5. A készlet tartalma: Utaslábtartó lemeztálca- és betétkészlete – 50501151, 50501228

<input checked="" type="checkbox"/>	Tétel	Menny.	Leírás	Part No.	Megjegyzések
<input type="checkbox"/>	1	1	Lábtartó lemez, utas, jobb oldal, krómozott	50501155	50501151 sz. készlet
<input type="checkbox"/>		1	Lábtartó lemez, utas, bal, krómozott	50501154	50501151 sz. készlet
<input type="checkbox"/>		1	Lábtartó lemez, utas, jobb oldal, fekete	50501158	50501228 sz. készlet
<input type="checkbox"/>		1	Lábtartó lemez, utas, bal, fekete	50501157	50501228 sz. készlet
<input type="checkbox"/>	2	1	Lábtartó lemeztálca, utas, jobb oldal, krómozott	50501211	50501151 sz. készlet
<input type="checkbox"/>		1	Lábtartó lemeztálca, utas, bal oldal, krómozott	50501210	50501151 sz. készlet
<input type="checkbox"/>		1	Lábtartó lemeztálca, utas, jobb oldal, fekete	50501209	50501228 sz. készlet
<input type="checkbox"/>		1	Lábtartó lemeztálca, utas, bal oldal, krómozott	50501208	50501228 sz. készlet
<input type="checkbox"/>	3	2	Csavar, rozsdamentes acél	2548	50501151 sz. készlet
<input type="checkbox"/>		2	Csavar, fekete	2361	50501228 sz. készlet

MEGJEGYZÉS

Mielőtt részegységeket szerelne fel a járműre vagy távolítana el arról, ellenőrizze, hogy minden szükséges elem megtalálható-e a csomagban.

ÁLTALÁNOS TUDNIVALÓK

Modellek

A felszereléssel kapcsolatos tájékoztatásért lásd a P&A kiskereskedelmi katalógust vagy a www.harley-davidson.com Parts and Accessories (Alkatrészek és tartozékok) részét (amely kizárólag angol nyelven áll rendelkezésre).

Itt ellenőrizheti, hogy az útmutatólap legfrissebb verzióját használja-e: www.Harley-Davidson.com/isheets

A Harley-Davidson ügyfélszolgálati központja az 1-414-343-4056-os, illetve (csak az USA-ban) az 1-800-258-2464-es telefonszámon érhető el.

ELTÁVOLÍTÁS

Ha fel vannak szerelve az utaslábtartók:

1. Lásd: Ábra 2 és Ábra 3.
2. Döntse a lábtartót (1) a fenti helyzetbe.

3. Ha része a felszereltségnek, távolítsa el a lábtartó lemez alsó krómozott borítását.
4. A betétben lévő gumicsapokat egy kis, lapos csavarhúzóval tolja át a lábtartó lemeztálcán lévő furatokon.
5. Távolítsa el a párnát.
6. Rézpontozóval és gumikalapáccsal üsse ki az egyik forgócsapot (3 vagy C) a csapfuratból.
7. Távolítsa el a csapot.
8. Távolítsa el a másik csapot is.
9. Távolítsa el a lábtartó lemezt a tartókonzról (B). Őrizze meg a golyót és a rugót (A).

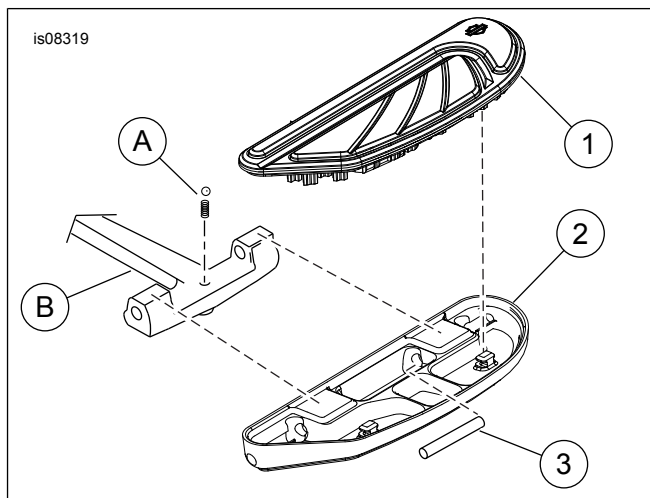
BESZERELÉS

1. **Ha az utaslábtartó-lemezek nincsenek felszerelve:** lásd: Ábra 2 és Ábra 3. Szerelje fel a lábtartó lemez külön megvásárolható támasztókonzoltját (B).
2. **Az összes modellnél:** Helyezze a lábtartó lemeztálcát a konzolra az alsó pozícióban. A golyót és a rugót (A) ne vegye ki a helyéről.
3. Szerelje be a forgócsapot (3 vagy C).
4. Szükség esetén gumikalapáccsal és rézpontozóval ütögesse a csapokat, amíg a tartófülekben középen nem lesznek.
5. A lábtartó lemezen lévő csapokat kenje be folyékony mosogatószerrel.
6. Nyomja bele jól a lábtartó lemez betétjét a lábtartó lemeztálcába.
7. **50501151 vagy 50501228 készlet:** lásd: Ábra 3. Szerelje be a csavart (3).
 - a. Szorítsa össze a lábtartó lemezt és a lábtartó lemeztálcát.
 - b. Szerelje be a csavart (3) a lábtartó lemeztálcá alsó részébe. Húzza meg. 1,4–1,9 N·m (12–17 in-lbs)
8. A másik lábtartó lemeznél is hajtsa végre az előző lépéseket.

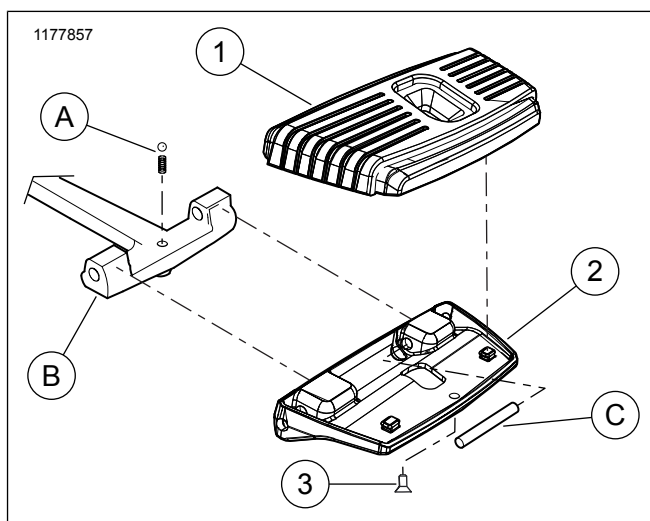
MEGJEGYZÉS

A krómozott felületeket ne karcolja össze semmivel (kövekkel, homokkal stb.).

SZERVIZELHETŐ ALKATRÉSZEK



Ábra 2. Szervizelhető alkatrészek: Airflow utaslábtartó-lemez



Ábra 3. Szervizelhető alkatrészek: Airflow utaslábtartó-lemez (50501151 és 50501228 készlet)