



INSTRUKSI

J06071

2019-01-15



KIT PIJAKAN KAKI PENUMPANG

Informasi Umum

Tabel 1.

| Kit | Alat-alat yang Disarankan | Level Keahlian* | Waktu |
|--|---|-----------------|-------|
| 50500437, 50501151, 50501142, 50501143, 50501144, 50501145, 50501146, 50501147, 50501228, 50501266, 50501610, 50501611 | Kacamata Pelindung, Kunci Pas Torsi, Pencungkil Kuningan, Palu Karet Jika pijakan kaki Penumpang belum terpasang, braket penopang Penumpang harus dibeli secara terpisah | | |

(1) *Perlu mengencangkan hingga nilai torsi atau peralatan dan teknik lain yang memadai

UMUM

Model

Untuk informasi kesesuaian model terkini, lihat label produk atau kunjungi www.harley-davidson.com.

Isi Kit

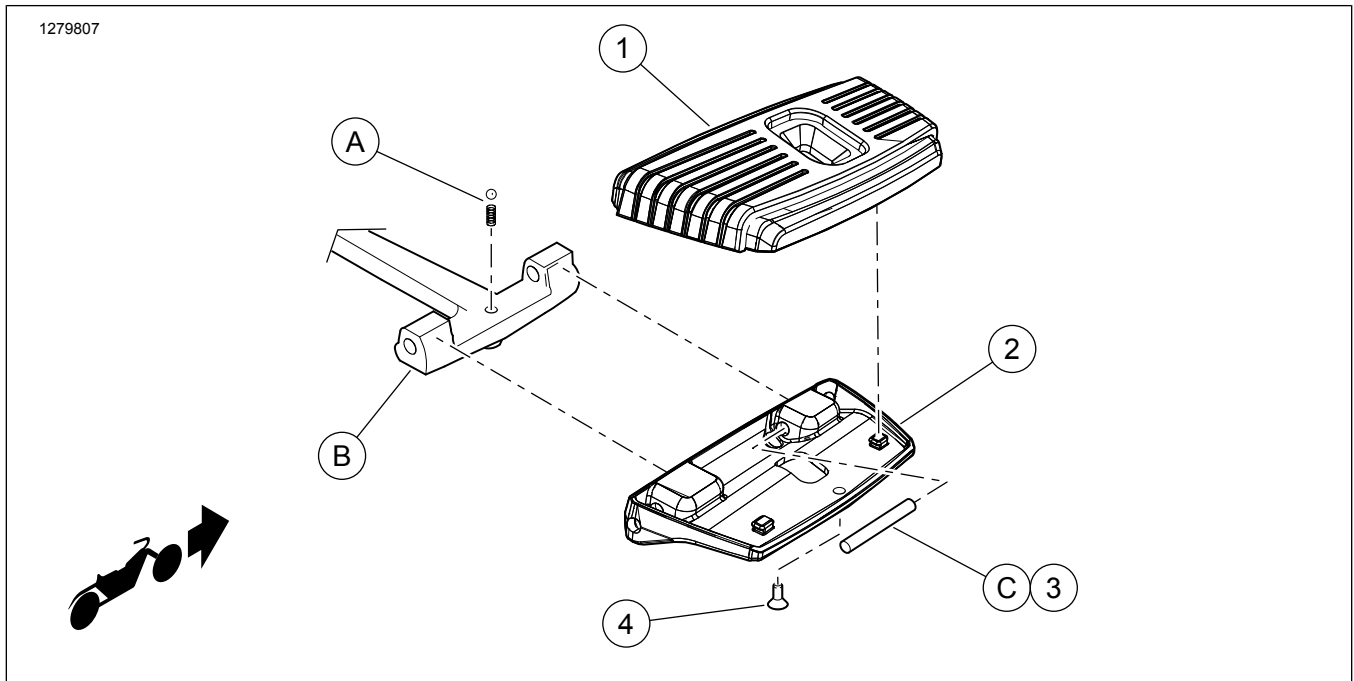
Kit Sisipan Pijakan Kaki Penumpang 50501142, 50501143, 50501144, 50501146: Lihat Gambar 1 dan Tabel 2 .

Kit Lempeng Pelat Pijakan Kaki Penumpang 50501144, 50501147, 50501610, 50501611: Lihat Gambar 1 dan Tabel 3 .

Kit Sisipan dan Lempeng Pelat Pijakan Kaki Penumpang 50500437, 50501266: Lihat Gambar 1 dan Tabel 4 .

Kit Sisipan dan Lempeng Pelat Pijakan Kaki Penumpang 50501151, 50501228: Lihat Gambar 1 dan Tabel 5 .

ISI KIT



Gambar 1. Isi Kit: Kit Pijakan Kaki Penumpang

Tabel 2. Isi Kit: Kit Sisipan Pijakan Kaki Penumpang 50501142, 50501143, 50501145, 50501146

| <input checked="" type="checkbox"/> | Item | Jumlah | Deskripsi | No. Komponen | Catatan |
|-------------------------------------|------|--------|--|--------------|--------------|
| <input type="checkbox"/> | 1 | 1 | Sisipan, pijakan penumpang kanan, Willie G Classic | 50501256 | Kit 50501142 |
| <input type="checkbox"/> | | 1 | Sisipan, pijakan penumpang kiri, Willie G Classic | 50501257 | Kit 50501142 |
| <input type="checkbox"/> | | 2 | Sisipan, pijakan penumpang, Classic Edge cut | 50501258 | Kit 50501143 |
| <input type="checkbox"/> | | 1 | Sisipan, pijakan penumpang kanan, Willie G Skull | 50501252 | Kit 50501145 |
| <input type="checkbox"/> | | 1 | Sisipan, pijakan penumpang kiri, Willie G Skull | 50501253 | Kit 50501145 |
| <input type="checkbox"/> | | 1 | Sisipan, pijakan penumpang kanan, Tepi dipotong | 50501254 | Kit 50501146 |
| <input type="checkbox"/> | | 1 | Sisipan, pijakan penumpang kiri, Tepi dipotong | 50501255 | Kit 50501146 |

Tabel 3. Isi Kit: Kit Lempeng Pelat Pijakan Kaki Penumpang 50501144, 50501147, 50501610, 50501611

| <input checked="" type="checkbox"/> | Item | Jumlah | Deskripsi | No. Komponen | Catatan |
|-------------------------------------|------|--------|--|--------------|---------------------------|
| <input type="checkbox"/> | 2 | 2 | Pelat pijakan kaki, pijakan penumpang, krom | 50501264 | Kit 50501144 |
| <input type="checkbox"/> | | 1 | Pelat pijakan kaki, pijakan penumpang kanan, krom | 50501263 | Kit 50501147 |
| <input type="checkbox"/> | | 1 | Pelat pijakan kaki, pijakan penumpang kiri, krom | 50501262 | Kit 50501147 |
| <input type="checkbox"/> | | 2 | Pelat pijakan kaki, pijakan penumpang, hitam | 50501261 | Kit 50501610 |
| <input type="checkbox"/> | | 1 | Pelat pijakan kaki, pijakan penumpang, kanan, hitam | 50501260 | Kit 50501611 |
| <input type="checkbox"/> | | 1 | Pelat pijakan kaki, pijakan penumpang, kiri, hitam | 50501259 | Kit 50501611 |
| <input type="checkbox"/> | 3 | 4 | Pin pivot | 50933-86A | |
| <input checked="" type="checkbox"/> | A | | Pegas dan bola logam | | Bagian dari item B |
| <input checked="" type="checkbox"/> | B | | Braket penopang pijakan kaki (braket umum ditunjukkan) | | Pembelian secara terpisah |

Tabel 4. Isi Kit: Kit Sisipan dan Lempeng Pelat Pijakan Kaki Penumpang 50500437, 50501266

| <input checked="" type="checkbox"/> | Item | Jumlah | Deskripsi | No. Komponen | Catatan |
|-------------------------------------|------|--------|--|--------------|---------------------------|
| <input type="checkbox"/> | 1 | 1 | Sisipan pijakan kaki, pijakan penumpang, kanan, krom | 50500378 | Kit 50500437 |
| <input type="checkbox"/> | | 1 | Sisipan pijakan kaki, pijakan penumpang, kiri, krom | 50500384 | Kit 50500437 |
| <input type="checkbox"/> | | 1 | Sisipan pijakan kaki, pijakan penumpang, kanan, hitam | 50501026 | Kit 50501266 |
| <input type="checkbox"/> | | 1 | Sisipan pijakan kaki, pijakan penumpang, kiri, hitam | 50501025 | Kit 50501266 |
| <input type="checkbox"/> | 2 | 1 | Pelat pijakan kaki, pijakan penumpang, kanan, krom | 50500377 | Kit 50500437 |
| <input type="checkbox"/> | | 1 | Pelat pijakan kaki, pijakan penumpang, kiri, krom | 50500384 | Kit 50500437 |
| <input type="checkbox"/> | | 1 | Pelat pijakan kaki, pijakan penumpang, kanan, hitam | 50501072 | Kit 50501266 |
| <input type="checkbox"/> | | 1 | Pelat pijakan kaki, pijakan penumpang, kiri, hitam | 50501073 | Kit 50501266 |
| <input type="checkbox"/> | 3 | 4 | Pin pivot | 50933-86A | |
| <input checked="" type="checkbox"/> | A | | Pegas dan bola logam | | Bagian dari item B |
| <input checked="" type="checkbox"/> | B | | Braket penopang pijakan kaki (braket umum ditunjukkan) | | Pembelian secara terpisah |

Tabel 5. Isi Kit: Kit Sisipan dan Lempeng Pelat Pijakan Kaki Penumpang 50501151, 50501228

| <input checked="" type="checkbox"/> | Item | Jumlah | Deskripsi | No. Komponen | Catatan |
|-------------------------------------|------|--------|--|--------------|--------------|
| <input type="checkbox"/> | 1 | 1 | Rakitan pijakan kaki, pijakan penumpang kanan, krom | 50501155 | Kit 50501151 |
| <input type="checkbox"/> | | 1 | Rakitan pijakan kaki, pijakan penumpang kiri, krom | 50501154 | Kit 50501151 |
| <input type="checkbox"/> | | 1 | Rakitan pijakan kaki, pijakan penumpang kanan, hitam | 50501158 | Kit 50501228 |
| <input type="checkbox"/> | | 1 | Rakitan pijakan kaki, pijakan penumpang kiri, hitam | 50501157 | Kit 50501228 |
| <input type="checkbox"/> | 2 | 1 | Pelat pijakan kaki, pijakan penumpang kanan, krom | 50501211 | Kit 50501151 |
| <input type="checkbox"/> | | 1 | Pelat pijakan kaki, pijakan penumpang kiri, krom | 50501210 | Kit 50501151 |
| <input type="checkbox"/> | | 1 | Pelat pijakan kaki, pijakan penumpang kanan, hitam | 50501209 | Kit 50501228 |
| <input type="checkbox"/> | | 1 | Pelat pijakan kaki, pijakan penumpang kiri, hitam | 50501208 | Kit 50501228 |
| <input type="checkbox"/> | 3 | 2 | Sekrup, baja nirkarat | 2548 | Kit 50501151 |
| <input type="checkbox"/> | | 2 | Sekrup, hitam | 2361 | Kit 50501228 |

CATATAN

Pastikan semua isi kit lengkap sebelum memasang atau melepaskan item dari kendaraan.

UMUM

Model

Baca Katalog Retail SK&A atau bagian Komponen dan Aksesori di www.harley-davidson.com (hanya tersedia dalam Bahasa Inggris) untuk informasi kesesuaian model.

Pastikan Anda menggunakan lembar instruksi terkini di: www.harley-davidson.com/isheets

Hubungi Pusat Dukungan Pelanggan Harley-Davidson di 1-800-258-2464 (khusus AS) atau 1-414-343-4056.

PELEPASAN

Jika telah terpasang pijakan kaki penumpang:

1. Lihat Gambar 2 dan Gambar 3.
2. Miringkan pijakan kaki (1) ke posisi "atas".

3. Lepas pelindung pijakan kaki krom sisi bawah jika terpasang.
4. Gunakan obeng minus datar kecil untuk menekan bead karet pada bantalan ke atas agar keluar dari lubang pada wadah dudukan pijakan kaki.
5. Lepas bantalan.
6. Ketuk satu pin pivot (3 atau C) keluar dari lubang pivot dengan pencungkil kuningan dan palu karet.
7. Lepas pin.
8. Ulangi pada pin kedua.
9. Lepaskan pijakan kaki dari braket penopang (B). Simpan bola logam dan pegas (A).

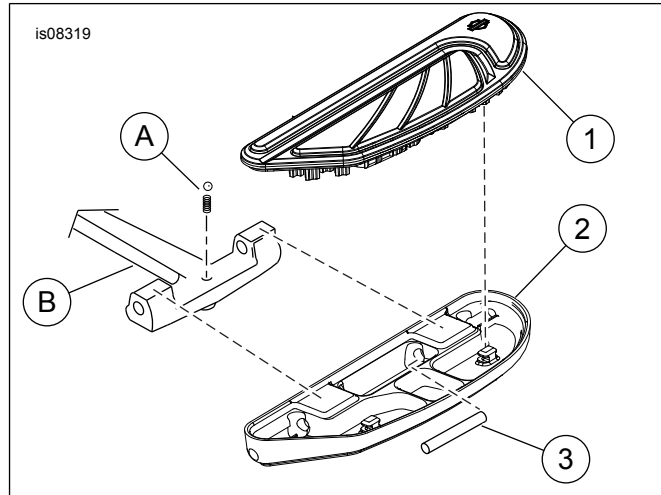
PASANG

1. **Jika belum terpasang pijakan kaki penumpang:** Lihat Gambar 2 dan Gambar 3. Pasang braket penopang pijakan kaki (B) (dibeli terpisah).
2. **Untuk semua model:** Letakkan pelat pijakan kaki pada penopang dengan posisi ke bawah. Jangan pindahkan bola logam dan pegas (A).
3. Pasang pin pivot (3 atau C).
4. Jika perlu, gunakan pencungkil kuningan dan palu karet lalu ketuk pin hingga masuk ke tengah lug penopang.
5. Lumasi tonjolan pada sisipan pijakan kaki dengan cairan sabun pencuci piring.
6. Tekan kuat sisipan pijakan kaki ke wadah dudukan pijakan kaki.
7. **Kit 50501151 atau 50501228:** Lihat Gambar 3. Pasang sekrup (3).
 - a. Tekan kuat unit pijakan kaki dengan wadah dudukan pijakan kaki.
 - b. Pasang sekrup (3) ke sisi bawah wadah dudukan pijakan kaki. Kencangkan. 1,4–1,9 N·m (12–17 in-lbs)
8. Ulangi langkah sebelumnya pada pijakan kaki sisi satunya.

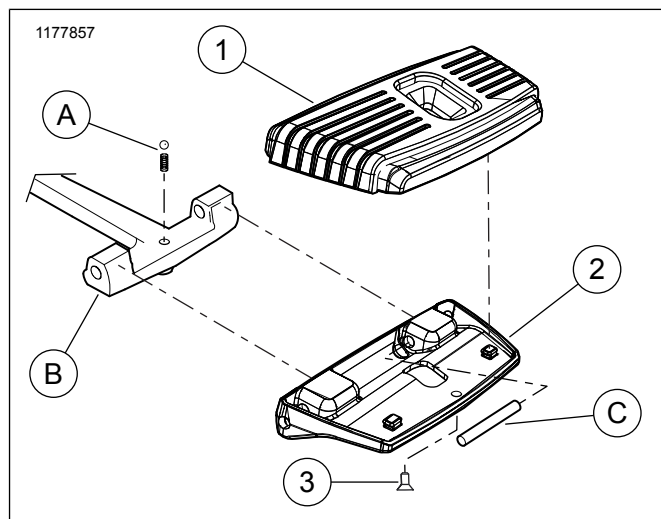
CATATAN

Hindari kontak permukaan krom dengan material abrasif, seperti batu dan pasir.

KOMPONEN SERVIS



Gambar 2. Komponen Servis: Pijakan Kaki Penumpang Airflow



Gambar 3. Komponen Servis: Pijakan Kaki Penumpang Airflow (Kit 50501151, 50501228)