



## ΚΙΤ ΣΚΑΛΙΩΝ ΣΥΝΕΠΙΒΑΤΗ

### Γενικές πληροφορίες

Πίνακας 1.

Κιτ	Προτεινόμενα εργαλεία	Επίπεδο δεξιοτήτων*	Ωρα
50500437, 50501151, 50501142, 50501143, 50501144, 50501145, 50501146, 50501147, 50501228, 50501266, 50501610, 50501611	Γυαλιά ασφαλείας, γαλλικό κλειδί ροπής, μπρούτζινη πόντα, λασιχένια ματσόλα Εάν τα σκαλιά συνεπιβάτη δεν είναι ακόμη εγκατεστημένα, ο βραχίονας στήριξης συνεπιβάτη πρέπει να αγοραστεί ξεχωριστά		
(1) *Απαιτείται σύσφιξη στην τιμή ροπής ή άλλα μέτρια εργαλεία και τεχνικές			

### ΓΕΝΙΚΑ

#### Μοντέλα

Για τις πιο ενημερωμένες πληροφορίες σχετικά με τα μοντέλα εφαρμογής, δείτε την ετικέτα του προϊόντος ή επισκεφθείτε τη διεύθυνση [www.harley-davidson.com](http://www.harley-davidson.com).

Κιτ βάσης σκαλιού συνεπιβάτη 50501144, 50501147, 50501610, 50501611: Δείτε Εικόνα 1 και Πίνακας 3 .

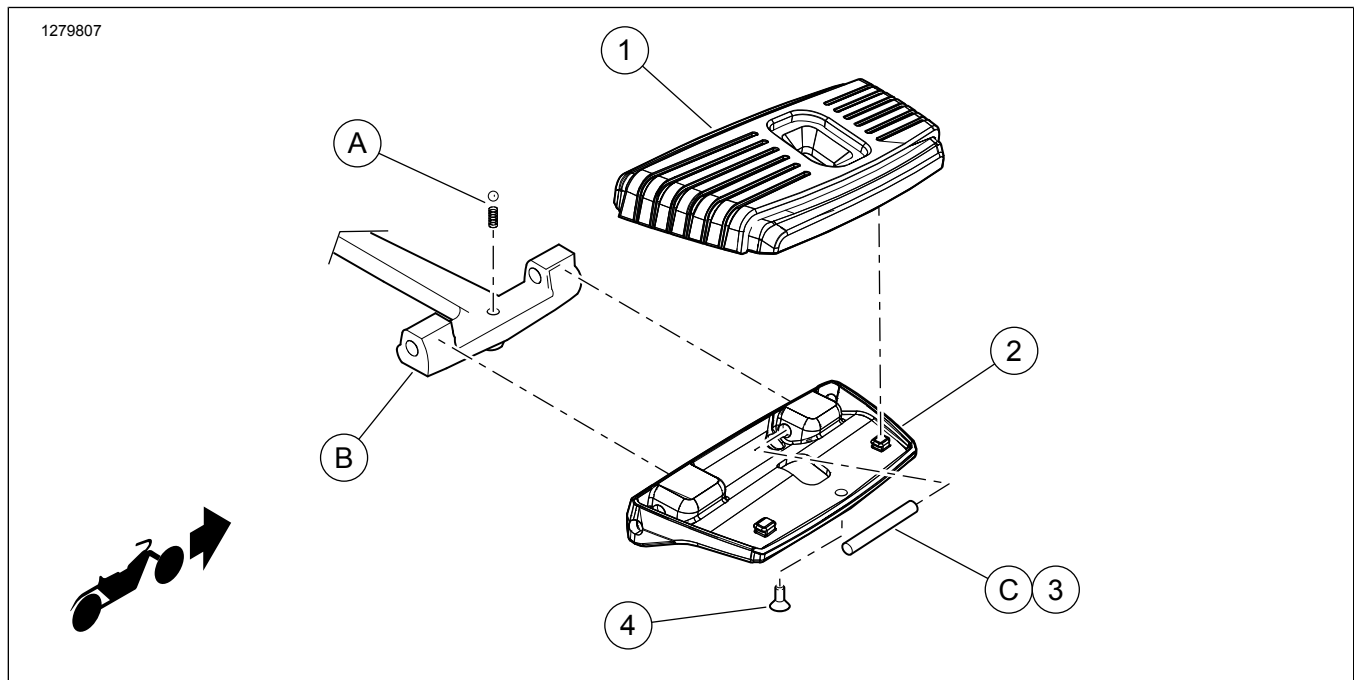
Κιτ βάσης και ένθεσης σκαλιού συνεπιβάτη 50500437, 50501266: Δείτε Εικόνα 1 και Πίνακας 4 .

Κιτ βάσης και ένθεσης σκαλιού συνεπιβάτη 50501151, 50501228: Δείτε Εικόνα 1 και Πίνακας 5 .

#### Περιεχόμενα του Κιτ

Κιτ ένθεσης σκαλιών συνεπιβάτη 50501142, 50501143, 50501144, 50501146: Δείτε Εικόνα 1 και Πίνακας 2 .

#### ΠΕΡΙΕΧΟΜΕΝΑ ΤΟΥ ΚΙΤ



Εικόνα 1. Περιεχόμενα του κιτ: Κιτ σκαλιού συνεπιβάτη



**Πίνακας 2. Περιεχόμενα του κιτ: Κιτ ένθεσης σκαλιού συνεπιβάτη 50501142, 50501143, 50501145, 50501146**

<input checked="" type="checkbox"/>	Στοιχό	Παύρ	Περιγραφή	Part No.	Σημειώσεις
<input type="checkbox"/>	1	1	Ένθετο, συνεπιβάτη δεξιό, Willie G Classic	50501256	Κιτ 50501142
<input type="checkbox"/>		1	Ένθετο, συνεπιβάτη αριστερό, Willie G Classic	50501257	Κιτ 50501142
<input type="checkbox"/>		2	Ένθετο, συνεπιβάτη, κλασικό Edge cut	50501258	Κιτ 50501143
<input type="checkbox"/>		1	Ένθετο, συνεπιβάτη δεξιό, Willie G Skull	50501252	Κιτ 50501145
<input type="checkbox"/>		1	Ένθετο, συνεπιβάτη αριστερό, Willie G Skull	50501253	Κιτ 50501145
<input type="checkbox"/>		1	Ένθετο, συνεπιβάτη δεξιό, χρωμίου	50501254	Κιτ 50501146
<input type="checkbox"/>		1	Εισαγωγή, συνεπιβάτη αριστερό, Edge cut	50501255	Κιτ 50501146

**Πίνακας 3. Περιεχόμενα του κιτ: Κιτ βάσης σκαλιού συνεπιβάτη 50501144, 50501147, 50501610, 50501611**

<input checked="" type="checkbox"/>	Στοιχό	Παύρ	Περιγραφή	Part No.	Σημειώσεις
<input type="checkbox"/>	2	2	Βάση σκαλιού, συνεπιβάτη, χρωμίου	50501264	Κιτ 50501144
<input type="checkbox"/>		1	Βάση σκαλιού, συνεπιβάτη δεξιά, χρωμίου	50501263	Κιτ 50501147
<input type="checkbox"/>		1	Βάση σκαλιού, συνεπιβάτη αριστερή, χρωμίου	50501262	Κιτ 50501147
<input type="checkbox"/>		2	Βάση σκαλιού, συνεπιβάτη, μαύρο	50501261	Κιτ 50501610
<input type="checkbox"/>		1	Βάση σκαλιού, συνεπιβάτη δεξιά, μαύρο	50501260	Κιτ 50501611
<input type="checkbox"/>		1	Βάση σκαλιού, συνεπιβάτη αριστερή, μαύρο	50501259	Κιτ 50501611
<input type="checkbox"/>		3	4	Κεντρικός πείρος	50933-86A
<input checked="" type="checkbox"/>	A		Ελατήριο με σφαιρίδιο		Μέρος του στοιχείου B
<input checked="" type="checkbox"/>	B		Βραχίονας στερέωσης σκαλιού (απεικονίζεται τυπικός βραχίονας)		Αγοράζεται ξεχωριστά

**Πίνακας 4. Περιεχόμενα του κιτ: Κιτ βάσης και ένθεσης σκαλιού συνεπιβάτη 50500437, 50501266**

<input checked="" type="checkbox"/>	Σχέδιο	Παύρι	Περιγραφή	Part No.	Σημειώσεις
<input type="checkbox"/>	1	1	Ένθετο, συνεπιβάτη, δεξιό, χρωμίου	50500378	Κιτ 50500437
<input type="checkbox"/>		1	Ένθετο σκαλί, συνεπιβάτη αριστερό, χρωμίου	50500384	Κιτ 50500437
<input type="checkbox"/>		1	Ένθετο, συνεπιβάτη, δεξιό, μαύρο	50501026	Κιτ 50501266
<input type="checkbox"/>		1	Ένθετο σκαλιού, συνεπιβάτη, αριστερό, μαύρο	50501025	Κιτ 50501266
<input type="checkbox"/>	2	1	Βάση σκαλιού, συνεπιβάτη, δεξιά, χρωμίου	50500377	Κιτ 50500437
<input type="checkbox"/>		1	Βάση σκαλιού, συνεπιβάτη, αριστερή, χρωμίου	50500384	Κιτ 50500437
<input type="checkbox"/>		1	Βάση σκαλιού, συνεπιβάτη δεξιά, μαύρο	50501072	Κιτ 50501266
<input type="checkbox"/>		1	Βάση σκαλιού, συνεπιβάτη αριστερή, μαύρο	50501073	Κιτ 50501266
<input type="checkbox"/>	3	4	Κεντρικός πείρος	50933-86A	
<input checked="" type="checkbox"/>	A		Ελατήριο με σφαιρίδιο		Μέρος του στοιχείου B
<input checked="" type="checkbox"/>	B		Βραχίονας στερέωσης σκαλιού (απεικονίζεται τυπικός βραχίονας)		Αγοράζεται ξεχωριστά

**Πίνακας 5. Περιεχόμενα του κιτ: Κιτ βάσης και ένθεσης σκαλιών συνεπιβάτη 50501151, 50501228**

<input checked="" type="checkbox"/>	Σχέδιο	Παύρι	Περιγραφή	Part No.	Σημειώσεις
<input type="checkbox"/>	1	1	Μηχανισμός σκαλιού, συνεπιβάτη δεξιό, χρωμίου	50501155	Κιτ 50501151
<input type="checkbox"/>		1	Μηχανισμός σκαλιού, συνεπιβάτη αριστερό, χρωμίου	50501154	Κιτ 50501151
<input type="checkbox"/>		1	Μηχανισμός σκαλιού, συνεπιβάτη δεξιό, μαύρο	50501158	Κιτ 50501228
<input type="checkbox"/>		1	Μηχανισμός σκαλιού, συνεπιβάτη αριστερό, μαύρο	50501157	Κιτ 50501228
<input type="checkbox"/>	2	1	Βάση σκαλιού, συνεπιβάτη δεξιά, χρωμίου	50501211	Κιτ 50501151
<input type="checkbox"/>		1	Βάση σκαλιού, συνεπιβάτη αριστερή, χρωμίου	50501210	Κιτ 50501151
<input type="checkbox"/>		1	Βάση σκαλιού, συνεπιβάτη δεξιά, μαύρο	50501209	Κιτ 50501228
<input type="checkbox"/>		1	Βάση σκαλιού, συνεπιβάτη αριστερή, μαύρο	50501208	Κιτ 50501228
<input type="checkbox"/>	3	2	Βίδα, ανοξειδωτος χάλυβας	2548	Κιτ 50501151
<input type="checkbox"/>		2	Βίδα, μαύρη	2361	Κιτ 50501228

#### ΣΗΜΕΙΩΣΗ

Βεβαιωθείτε ότι όλα τα περιεχόμενα υπάρχουν στο κιτ πριν από την εγκατάσταση ή την αφαίρεση στοιχείων από το όχημα.

## ΓΕΝΙΚΑ

### Μοντέλα

Για πληροφορίες σχετικά με την εφαρμογή του μοντέλου, δείτε τον Κατάλογο Λιανικής Πώλησης Εξαρτημάτων και Αξεσουάρ ή την ενότητα Εξαρτήματα και Αξεσουάρ στη διεύθυνση [www.harley-davidson.com](http://www.harley-davidson.com) (μόνο στα αγγλικά).

Επαληθεύστε ότι χρησιμοποιείτε την πιο πρόσφατη έκδοση του φύλλου οδηγιών στο: [www.harley-davidson.com/isheets](http://www.harley-davidson.com/isheets)

Επικοινωνήστε με το Κέντρο υποστήριξης πελατών Harley-Davidson στο 1-800-258-2464 (μόνο ΗΠΑ) ή 1-414-343-4056.

## ΑΦΑΙΡΕΣΗ

**Εάν είναι τοποθετημένα σκαλιά συνεπιβάτη:**

1. Δείτε Εικόνα 2 και Εικόνα 3.
2. Γυρίστε το σκαλί (1) σε «όρθια» θέση.

3. Αφαιρέστε τα επιχρωμιωμένα καλύμματα της κάτω πλευράς του σκαλιού, εάν υπάρχουν.
4. Χρησιμοποιήστε ένα μικρό ίσιο κατασβίδι για να σπρώξετε τις λαστιχένιες χάντρες της επένδυσης μέσα από τις οπές στη βάση του σκαλιού.
5. Αφαιρέστε την επένδυση.
6. Σπρώξτε έξω τον ένα κεντρικό πείρο (3 ή Γ) από την κεντρική οπή με μια πόντα και λαστιχένια ματσόλα.
7. Αφαιρέστε τον πείρο.
8. Επαναλάβετε για τον δεύτερο πείρο.
9. Αφαιρέστε το σκαλί από τον βραχίονα στήριξης (B). Συγκρατήστε το σφαιρίδιο και το ελατήριο (A).

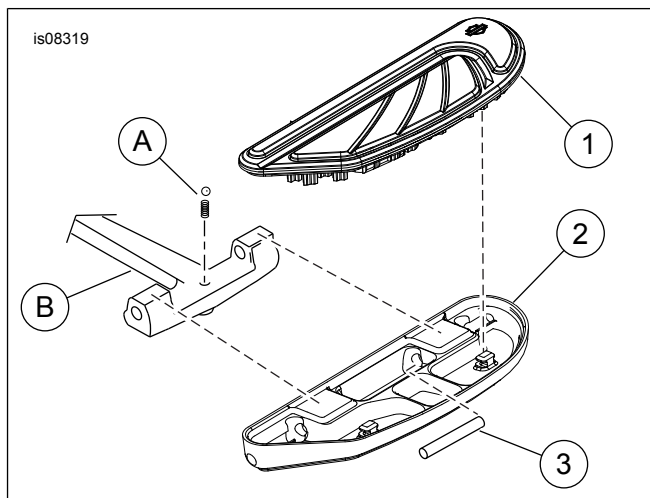
## ΤΟΠΟΘΕΤΗΣΗ

1. **Εάν δεν είναι τοποθετημένα σκαλιά συνεπιβάτη:** Δείτε Εικόνα 2 και Εικόνα 3. Τοποθετήστε τον βραχίονα στερέωσης σκαλιού (B) (αγοράζεται χωριστά).
2. **Για όλα τα μοντέλα:** Τοποθετήστε τη βάση του σκαλιού πάνω στο στήριγμα στην κάτω θέση. Μη βγάζετε από τη θέση του το ελατήριο με σφαιρίδιο (A).
3. Τοποθετήστε τους κεντρικούς πείρους (3 ή Γ).
4. Εάν χρειάζεται, χρησιμοποιήστε πόντα και λαστιχένια ματσόλα για να χτυπήσετε τους πείρους ώστε να κεντραριστούν στα παξιμάδια στερέωσης.
5. Απλώστε υγρό πιάτων στους κόμπους του ένθετου σκαλιού.
6. Σπρώξτε το ένθετο σταθερά μέσα στη βάση του σκαλιού.
7. **Κιτ 50501151 ή 50501228:** Δείτε Εικόνα 3. Τοποθετήστε τη βίδα (3).
  - a. Πιέστε μεταξύ τους τη διάταξη του σκαλιού με τη βάση του σκαλιού.
  - b. Τοποθετήστε τη βίδα (3) στην κάτω πλευρά της βάσης του σκαλιού. Σφίξτε. 1,4–1,9 N·m (12–17 in-lbs)
8. Επαναλάβετε τα προηγούμενα βήματα για το άλλο σκαλί.

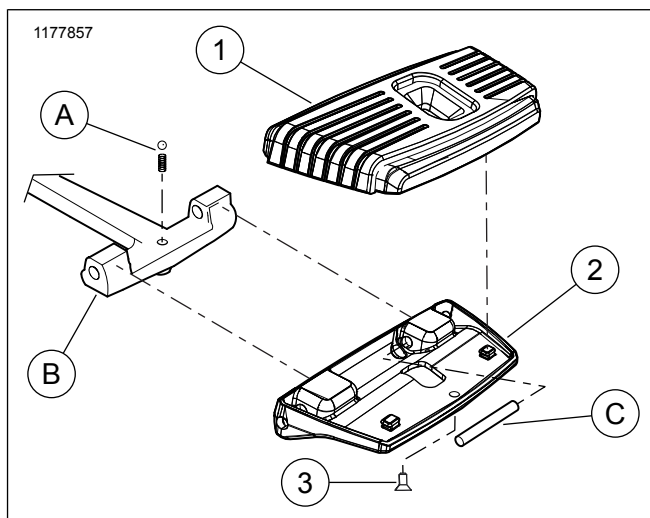
### ΣΗΜΕΙΩΣΗ

Αποφύγετε την επαφή των επιχρωμιωμένων επιφανειών με λειαντικά υλικά όπως πέτρες και άμμο.

## ΑΝΤΑΛΛΑΚΤΙΚΑ



Εικόνα 2. Ανταλλακτικά: Σκαλί συνεπιβάτη Airflow



Εικόνα 3. Ανταλλακτικά: Σκαλί συνεπιβάτη Airflow (Κιτ 50501151, 50501228)