



ISTRUZIONI

J06071

2019-01-15



KIT PEDANA PASSEGGERO

Informazioni generali

Tabella 1.

Kit	Attrezzi consigliati	Livello di abilità*	Ora
50500437, 50501151, 50501142, 50501143, 50501144, 50501145, 50501146, 50501147, 50501228, 50501266, 50501610, 50501611	Occhiali di protezione, chiave dinamometrica, punzone di ottone, mazzuolo di gomma Se le pedane passeggero non sono già installate, la staffa di sostegno del passeggero deve essere acquistata separatamente		
(1) *Si richiedono serraggi ai valori di coppia specificati, una abilità tecnica discreta e l'uso di attrezzatura comune			

GENERALE

Modelli

Per avere informazioni più aggiornate sugli abbinamenti dei modelli, vedere la targhetta del prodotto o visitare www.harley-davidson.com.

Kit piatto cromato pedana passeggero 50501144, 50501147, 50501610, 50501611: Vedere Figura 1 e Tabella 3 .

Kit inserto e piatto cromato pedana passeggero 50500437, 50501266: Vedere Figura 1 e Tabella 4 .

Kit inserto e piatto cromato pedana passeggero 50501151, 50501228: Vedere Figura 1 e Tabella 5 .

Contenuto del kit

Kit inserto pedana passeggero 50501142, 50501143, 50501144, 50501146: Vedere Figura 1 e Tabella 2.

CONTENUTO DEL KIT

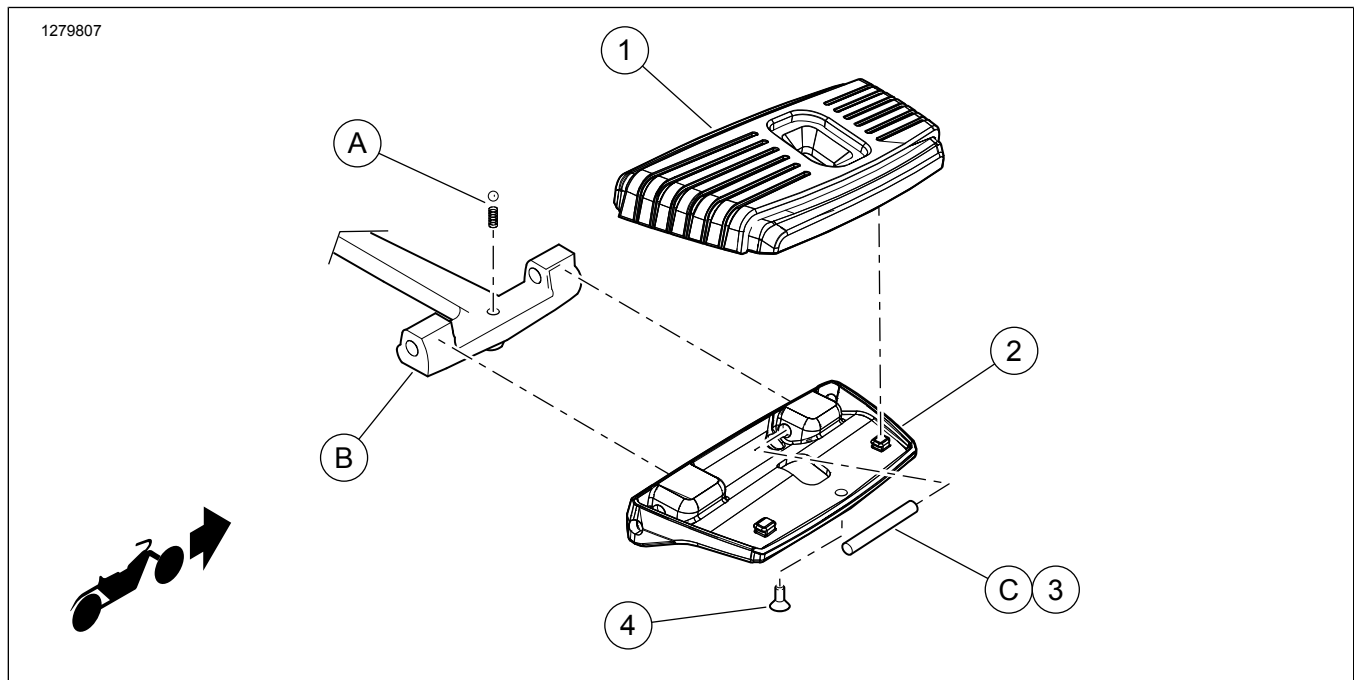


Figura 1. Contenuto del kit: Kit pedana passeggero



Tabella 2. Contenuto del kit: Kit inserto pedana passeggero 50501142, 50501143, 50501145, 50501146

<input checked="" type="checkbox"/>	Articolo	Q.tà	Descrizione	Part Number	Note
<input type="checkbox"/>	1	1	Inserto, destra passeggero, Willie G Classic	50501256	Kit 50501142
<input type="checkbox"/>		1	Inserto, sinistra passeggero, Willie G Classic	50501257	Kit 50501142
<input type="checkbox"/>		2	Inserto, passeggero, Classic Edge cut	50501258	Kit 50501143
<input type="checkbox"/>		1	Inserto, destra passeggero, Willie G Skull	50501252	Kit 50501145
<input type="checkbox"/>		1	Inserto, sinistra passeggero, Willie G Skull	50501253	Kit 50501145
<input type="checkbox"/>		1	Inserto, destra passeggero, Edge cut	50501254	Kit 50501146
<input type="checkbox"/>		1	Inserto, sinistra passeggero, Edge cut	50501255	Kit 50501146

Tabella 3. Contenuto del kit: Kit piatto cromato pedana passeggero 50501144, 50501147, 50501610, 50501611

<input checked="" type="checkbox"/>	Articolo	Q.tà	Descrizione	Part Number	Note
<input type="checkbox"/>	2	2	Piatto cromato pedana, passeggero, cromato	50501264	Kit 50501144
<input type="checkbox"/>		1	Piatto cromato pedana, destra passeggero, cromato	50501263	Kit 50501147
<input type="checkbox"/>		1	Piatto cromato pedana, sinistra passeggero, cromato	50501262	Kit 50501147
<input type="checkbox"/>		2	Piatto cromato pedana, passeggero, nero	50501261	Kit 50501610
<input type="checkbox"/>		1	Piatto cromato pedana, passeggero, destra, nero	50501260	Kit 50501611
<input type="checkbox"/>		1	Piatto cromato pedana, passeggero, sinistra, nero	50501259	Kit 50501611
<input type="checkbox"/>	3	4	Perno di snodo	50933-86A	
<input checked="" type="checkbox"/>	A		Molla e sfera		Parte dell'articolo B
<input checked="" type="checkbox"/>	B		Staffa di sostegno della pedana (piastra tipica illustrata)		Da acquistare separatamente

Tabella 4. Contenuto del kit: Kit inserto e piatto cromato pedana passeggero 50500437, 50501266

<input checked="" type="checkbox"/>	Articolo	Q.tà	Descrizione	Part Number	Note
<input type="checkbox"/>	1	1	Inserto pedana, passeggero, destra, cromato	50500378	Kit 50500437
<input type="checkbox"/>		1	Inserto pedana, passeggero, sinistra, cromato	50500384	Kit 50500437
<input type="checkbox"/>		1	Inserto pedana, passeggero, destra, nero	50501026	Kit 50501266
<input type="checkbox"/>		1	Inserto pedana, passeggero, sinistra, nero	50501025	Kit 50501266
<input type="checkbox"/>	2	1	Piatto pedana, passeggero, destra, cromato	50500377	Kit 50500437
<input type="checkbox"/>		1	Piatto pedana, passeggero, sinistra, cromato	50500384	Kit 50500437
<input type="checkbox"/>		1	Piatto cromato pedana, passeggero, destra, nero	50501072	Kit 50501266
<input type="checkbox"/>		1	Piatto cromato pedana, passeggero, sinistra, nero	50501073	Kit 50501266
<input type="checkbox"/>	3	4	Perno di snodo	50933-86A	
<input checked="" type="checkbox"/>	A		Molla e sfera		Parte dell'articolo B
<input checked="" type="checkbox"/>	B		Staffa di sostegno della pedana (piastra tipica illustrata)		Da acquistare separatamente

Tabella 5. Contenuto del kit: Kit inserto e piatto cromato pedana passeggero 50501151, 50501228

<input checked="" type="checkbox"/>	Articolo	Q.tà	Descrizione	Part Number	Note
<input type="checkbox"/>	1	1	Gruppo pedana, destra passeggero, cromato	50501155	Kit 50501151
<input type="checkbox"/>		1	Gruppo pedana, sinistra passeggero, cromato	50501154	Kit 50501151
<input type="checkbox"/>		1	Gruppo pedana, destra passeggero, nero	50501158	Kit 50501228
<input type="checkbox"/>		1	Gruppo pedana, sinistra passeggero, nero	50501157	Kit 50501228
<input type="checkbox"/>	2	1	Piatto cromato pedana, destra passeggero, cromato	50501211	Kit 50501151
<input type="checkbox"/>		1	Piatto cromato pedana, sinistra passeggero, cromato	50501210	Kit 50501151
<input type="checkbox"/>		1	Piatto pedana, destra passeggero, nero	50501209	Kit 50501228
<input type="checkbox"/>		1	Piatto pedana, sinistra passeggero, nero	50501208	Kit 50501228
<input type="checkbox"/>	3	2	Vite, acciaio inossidabile	2548	Kit 50501151
<input type="checkbox"/>		2	Vite, nera	2361	Kit 50501228

NOTA

Prima di installare o rimuovere gli oggetti dal veicolo, verificare che tutti i contenuti siano presenti nel kit.

GENERALE

Modelli

Per informazioni sulla compatibilità dei modelli, vedere il catalogo di vendita al dettaglio delle parti e accessori o la sezione Parts and Accessories (Parti e accessori) del sito web www.harley-davidson.com (solo in inglese).

Verificare l'utilizzo della versione più aggiornata del libretto di istruzioni su: www.harley-davidson.com/isheets

Contattare il centro di assistenza clienti Harley-Davidson al numero 1-800-258-2464 (solo USA) o 1-414-343-4056.

RIMOZIONE

Se le pedane del passeggero sono già installate:

1. Vedere Figura 2 e Figura 3.
2. Inclinare la pedana (1) in posizione "sollevata".

3. Rimuovere i coperchi della pedana cromata sul lato inferiore, se presenti.
4. Usare un cacciavite a taglio a lama piccola per spingere verso l'alto i talloni di gomma dell'inserto attraverso i fori nel piatto cromato della pedana.
5. Rimuovere l'inserto.
6. Battere per far uscire un perno di snodo (3 o C) dal rispettivo foro con un punteruolo di ottone e un mazzuolo di gomma.
7. Rimuovere il perno.
8. Ripetere per il secondo perno.
9. Rimuovere la pedana dalla staffa di sostegno (B). Conservare la sfera e la molla (A).

INSTALLAZIONE

1. **Se le pedane del passeggero non sono già installate:** vedere Figura 2 e Figura 3. Installare la staffa di sostegno della pedana (B) (acquistata separatamente).
2. **Per tutti i modelli:** Collocare il piatto cromato della pedana in posizione sul sostegno in posizione abbassata. Non scalzare la sfera e la molla (A).
3. Installare i perni di snodo (3 o C).
4. Se necessario, usare un punteruolo di ottone ed un mazzuolo di gomma e picchiettare i perni finché non siano centrati nelle sporgenze del sostegno.
5. Applicare del sapone liquido per piatti ai bottoni dell'inserto della pedana.
6. Spingere con decisione l'inserto della pedana nel piatto cromato della pedana.
7. **Kit 50501151 o 50501228:** vedere Figura 3. Installare la vite (3).
 - a. Stringere il gruppo pedana con il piatto cromato della pedana.
 - b. Installare la vite (3) nella parte inferiore del piatto cromato della pedana. Serrare. 1,4–1,9 N·m (12–17 in-lbs)
8. Ripetere quanto riportato nei punti sopra indicati per l'altra pedana.

NOTA

Non toccare le superfici cromate con materiali abrasivi, quali sassi e sabbia.

PARTI DI RICAMBIO

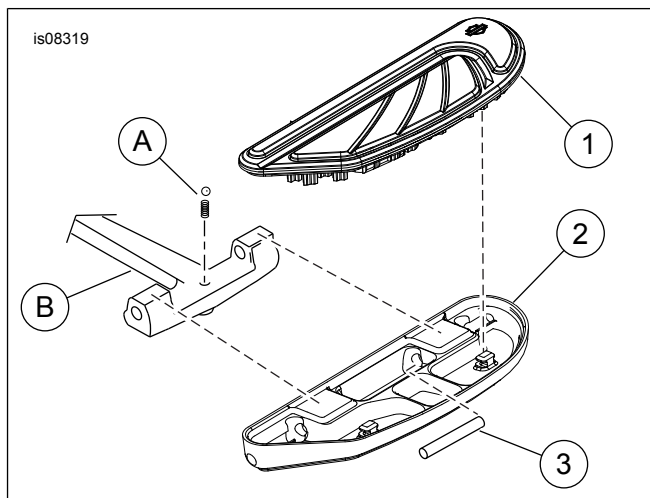


Figura 2. Parti di ricambio: Kit pedana passeggero Airflow

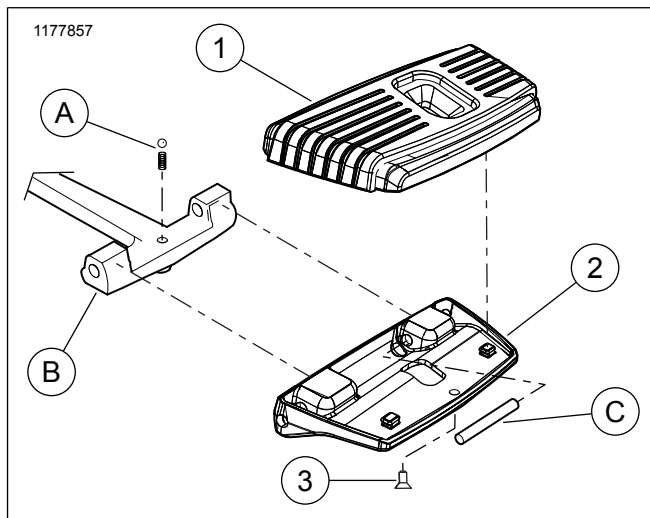


Figura 3. Parti di ricambio: Pedana del passeggero Airflow (kit 50501151 50501228)