



## パッセンジャーフットボードキット

### 一般的な情報

表1。

キット	推奨ツール	スキルレベル*	時間
50500437、50501151、50501142、 50501143、50501144、50501145、 50501146、50501147、50501228、 50501266、50501610、50501611	セーフティグラス、トルクレンチ、 プラスドリフト、ラバーマレット パッセンジャーフットボードが取り 付けられていない場合、パッセン ジャーサポートブラケットを別途購 入しなければなりません		
(1) *トルク値に合わせた締め付け、またはその他適切なツールと技術が必要です			

### 概略

### 適合モデル

最新のモデル装着情報については、製品ラベルをご覧ください  
か、最寄りのハーレーダビッドソン正規販売店にお問い合わせ  
ください。

### キット内容:

パッセンジャーフットボードインサートキット50501142、  
50501143、50501144、50501146: 「図1」および「表2」を参  
照してください。

### キット内容

パッセンジャーフットボードパンキット50501144、50501147、  
50501610、50501611: 「図1」および「表3」を参照してくだ  
さい。

パッセンジャーフットボードパン/インサートキット50500437、  
50501266: 「図1」および「表4」を参照してください。

パッセンジャーフットボードパン/インサートキット50501151、  
50501228: 「図1」および「表5」を参照してください。

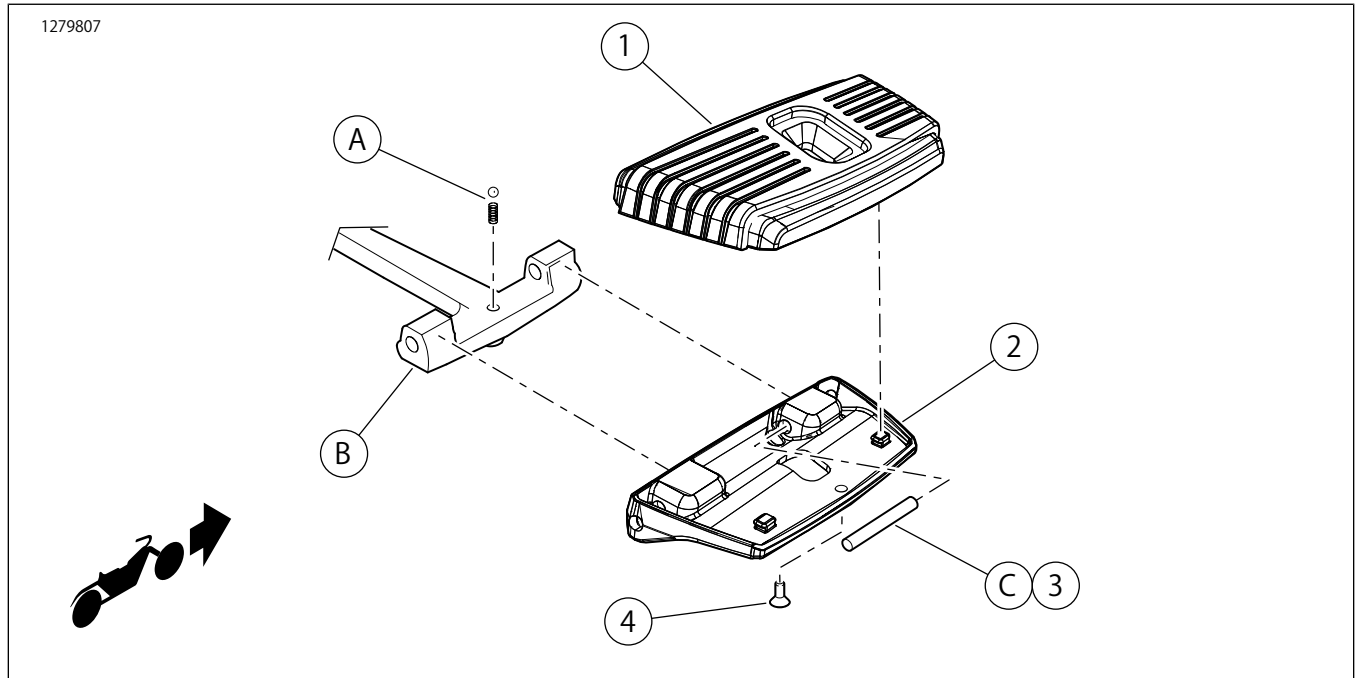


図1。キット内容: パッセンジャーフットボードキット

表2。キット内容: パッセンジャーフットボードインサートキット50501142、50501143、50501145、50501146

<input checked="" type="checkbox"/>	アイテム	数量	説明	部品番号	注記:
<input type="checkbox"/>	1	1	インサート、パッセンジャー(右)、Wille Gクラシック	50501256	キット50501142
<input type="checkbox"/>		1	インサート、パッセンジャー(左)、Willie Gクラシック	50501257	キット50501142
<input type="checkbox"/>		2	インサート、パッセンジャー、クラシックエッジカット	50501258	キット50501143
<input type="checkbox"/>		1	インサート、パッセンジャー(右)、Wille Gスカル	50501252	キット50501145
<input type="checkbox"/>		1	インサート、パッセンジャー(左)、Willie Gスカル	50501253	キット50501145
<input type="checkbox"/>		1	インサート、パッセンジャー(右)、エッジカット	50501254	キット50501146
<input type="checkbox"/>		1	インサート、パッセンジャー(左)、エッジカット	50501255	キット50501146

表3。キット内容: パッセンジャーフットボードパンキット50501144、50501147、50501610、50501611

<input checked="" type="checkbox"/>	アイテム	数量	説明	部品番号	注記:
<input type="checkbox"/>	2	2	フットボードパン、パッセンジャー、クローム	50501264	キット50501144
<input type="checkbox"/>		1	フットボードパン、パッセンジャー(右)、クローム	50501263	キット50501147
<input type="checkbox"/>		1	フットボードパン、パッセンジャー(左)、クローム	50501262	キット50501147
<input type="checkbox"/>		2	フットボードパン、パッセンジャー、ブラック	50501261	キット50501610
<input type="checkbox"/>		1	フットボードパン、パッセンジャー、右、ブラック	50501260	キット50501611
<input type="checkbox"/>		1	フットボードパン、パッセンジャー、左、ブラック	50501259	キット50501611
<input type="checkbox"/>	3	4	ピボットピン	50933-86A	
<input checked="" type="checkbox"/>	A		スプリングおよびボール		アイテムBの一部
<input checked="" type="checkbox"/>	B		フットボードサポートブラケット(標準ブラケットを表示)		別途購入

表4。キット内容: パッセンジャーフットボードパン/インサートキット50500437、50501266

<input checked="" type="checkbox"/>	アイテム	数量	説明	部品番号	注記:
<input type="checkbox"/>	1	1	フットボードインサート、パッセンジャー、右、クローム	50500378	キット 50500437
<input type="checkbox"/>		1	フットボードインサート、パッセンジャー、左、クローム	50500384	キット 50500437
<input type="checkbox"/>		1	フットボードインサート、パッセンジャー、右、ブラック	50501026	キット 50501266
<input type="checkbox"/>		1	フットボードインサート、パッセンジャー、左、ブラック	50501025	キット 50501266
<input type="checkbox"/>	2	1	フットボードパン、パッセンジャー、右、クローム	50500377	キット 50500437
<input type="checkbox"/>		1	フットボードパン、パッセンジャー、左、クローム	50500384	キット 50500437
<input type="checkbox"/>		1	フットボードパン、パッセンジャー、右、ブラック	50501072	キット 50501266
<input type="checkbox"/>		1	フットボードパン、パッセンジャー、左、ブラック	50501073	キット 50501266
<input type="checkbox"/>	3	4	ピボットピン	50933-86A	
<input checked="" type="checkbox"/>	A		スプリングおよびボール		アイテムBの一部
<input checked="" type="checkbox"/>	B		フットボードサポートブラケット(標準ブラケットを表示)		別途購入

表5。キット内容: パッセンジャーフットボードパン/インサートキット50501151、50501228

<input checked="" type="checkbox"/>	アイテム	数量	説明	部品番号	注記:
<input type="checkbox"/>	1	1	フットボードアッセンブリー、パッセンジャー(右)、クローム	50501155	キット 50501151
<input type="checkbox"/>		1	フットボードアッセンブリー、パッセンジャー(左)、クローム	50501154	キット 50501151
<input type="checkbox"/>		1	フットボードアッセンブリー、パッセンジャー(右)、ブラック	50501158	キット 50501228
<input type="checkbox"/>		1	フットボードアッセンブリー、パッセンジャー(左)、ブラック	50501157	キット 50501228
<input type="checkbox"/>	2	1	フットボードパン、パッセンジャー(右)、クローム	50501211	キット 50501151
<input type="checkbox"/>		1	フットボードパン、パッセンジャー(左)、クローム	50501210	キット 50501151
<input type="checkbox"/>		1	フットボードパン、パッセンジャー(右)、ブラック	50501209	キット 50501228
<input type="checkbox"/>		1	フットボードパン、パッセンジャー(左)、ブラック	50501208	キット 50501228
<input type="checkbox"/>	3	2	スクリュー、ステンレス	2548	キット 50501151
<input type="checkbox"/>		2	スクリュー、ブラック	2361	キット 50501228

注記

車両からアイテムを取り付けたり取り外したりする前に、全ての内容物がキット内にあることを確認します。

概略

適合モデル

モデルの適合性については、P&Aリテールカタログまたはwww.harley-davidson.com内のパーツ&アクセサリページ(英語版のみ)をご覧ください。

下記のページで入手できる最新版のインストラクションシートを使用していることを確認してください:

[www.harley-davidson.com/isheets](http://www.harley-davidson.com/isheets)

ハーレーダビッドソン社のカスタマーサポートセンター(1-800-258-2464 (米国内のみ)または1-414-343-4056)にお問い合わせください。

取り外し

パッセンジャー用フットボードが現在装着されている場合:

1. 「図2」および「図3」を参照してください。
2. フットボード(1)を「上」位置に傾けます。

3. 下側のクロームのフットボードカバーを取り外します(装着されている場合)。
4. 小型マイナスドライバーを使用して、パッド上部のラバービードをフットボードパンの穴に押し込みます。
5. パッドを取り外します。
6. 真鍮製のドリフトとラバーマレットを使って、1つのピボットピン(3またはC)をピボット穴から引き出します。
7. ピンを取り外します。
8. 次のピンでも繰り返します。
9. フットボードをサポートブラケットから取り外します(B)。ボールおよびスプリングを留めます(A)。

### 取り付け

1. パッセンジャーフットボードが現在取り付けられていない場合:「図2」および「図3」を参照してください。フットボードサポートブラケット(B) (別売り)を取り付けます。
2. 全モデル:フットボードパンを下向きにしてサポートに置きます。ボールおよびスプリング(A)を外さないでください。
3. ピボットピン(3またはC)を取り付けます。
4. 必要に応じて、真鍮製のドリフトとラバーマレットを使用して、ピンがサポートのラグの中央に来るまで叩き入れます。
5. 液体のキッチン用洗剤をフットボードインサートの突起部に塗ります。
6. フットボードパンにフットボードインサートをしっかりと押し込みます。
7. キット 50501151 または 50501228: 参照 図3。スクリュー(3)を取り付けます。
  - a. フットボードアセンブリーをフットボードパン一緒に握る。
  - b. フットボードパンの下側をスクリュー(3)を取り付けます。締め付ける。1.4-1.9 N·m (12-17 in-lbs)
8. 反対側のフットボードで前のステップを繰り返します。

### 注記

傷が付かないよう、クローム面が石や砂等の摩耗させる物質に触れないよう注意してください。

### 交換用パーツ

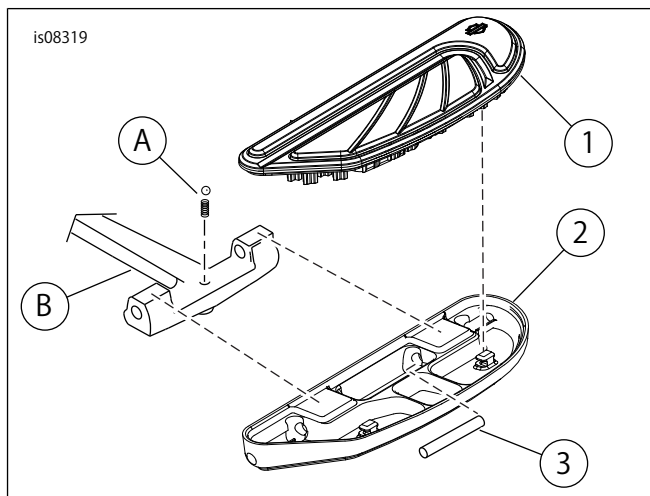


図2。交換用パーツ:AIRFLOWパッセンジャーフットボードキット

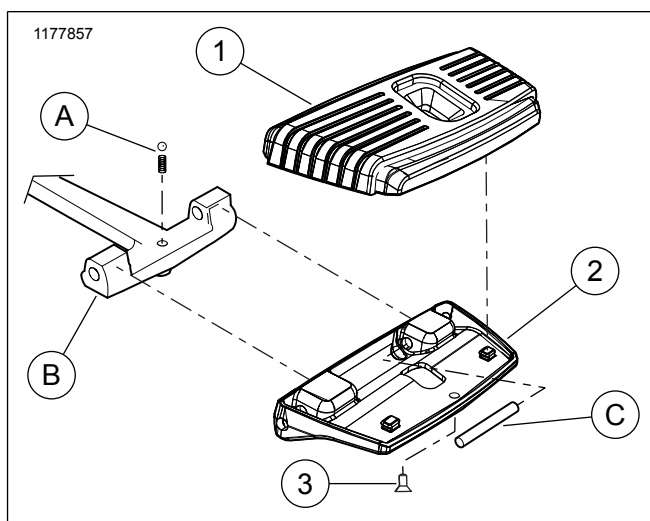


図3。交換用パーツ:AIRFLOWパッセンジャーフットボード(キット50501151、50501228)