



# INSTRUKCIJAS

J06071

2019-01-15



## PASAŽIERA KĀPŠJU PALIKTŅU KOMPLEKTS

### Vispārīga informācija

Tabula 1.

Komplekti	Ieteicamie instrumenti	Prasmju līmenis*	Laiks
50500437, 50501151, 50501142, 50501143, 50501144, 50501145, 50501146, 50501147, 50501228, 50501266, 50501610, 50501611	Aizsargbrilles, dinamometriskā atslēga, misiņa dornis, gumijas āmurs Ja pasažiera kāpšļi jau nav uzstādīti, pasažieru atbalsta kronšteins ir jāiegādājas atsevišķi		

(1) \*Griezes momenta spriegošana vai citas nepieciešamās vidēji sarežģītas tehnikas un rīki

### VISPĀRĪGI

Pasažiera kāpšļu plākšņu komplekti 50501144, 50501147, 50501610, 50501611: Skatiet šeit: Attēls 1 un Tabula 3 .

### Modeļi

Pasažiera kāpšļu plākšņu un ieliktnu komplekti 50500437, 50501266: Skatiet šeit: Attēls 1 un Tabula 4 .

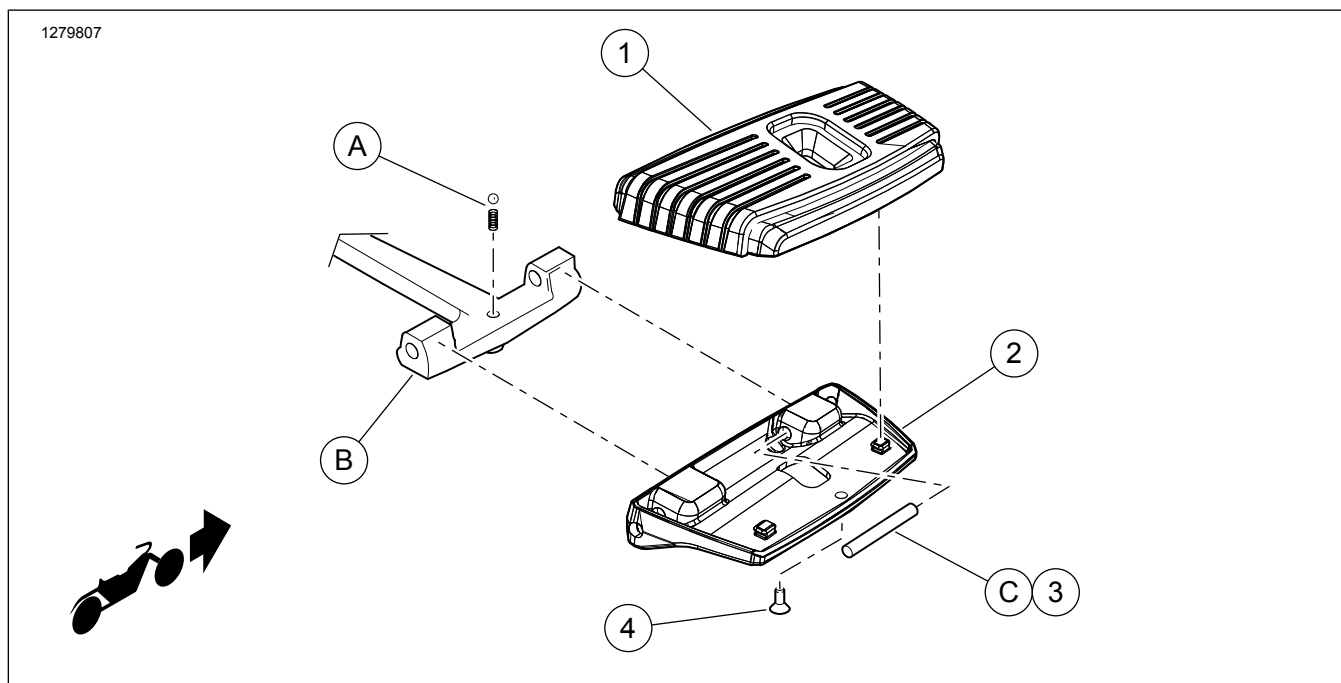
Lai iegūtu jaunāko informāciju par uzstādīšanai piemērotiem modeļiem, skatiet produkta marķējumu vai vietni [www.harley-davidson.com](http://www.harley-davidson.com).

Pasažiera kāpšļu plākšņu un ieliktnu komplekti 50501151, 50501228: Skatiet šeit: Attēls 1 un Tabula 5 .

### Komplekta saturs

Pasažiera kāpšļu ieliktnu komplekti 50501142, 50501143, 50501144, 50501146: Skatiet šeit: Attēls 1 un Tabula 2 .

### KOMPLEKTA SATURS



Attēls 1 Komplekta saturs: Pasažiera kāpšļu komplekti

**Tabula 2. Komplekta saturs: Pasažiera kāpšņu ieliktnu komplekti 50501142, 50501143, 50501145, 50501146**

<input checked="" type="checkbox"/>	Emots	QTY	APRAKSTS	Partijas Nr.	Piezīmes
<input type="checkbox"/>	1	1	Ieliktnis, pasažiera, labā puse, Willie G Classic	50501256	Komplekts 50501142
<input type="checkbox"/>		1	Ieliktnis, pasažiera, kreisā puse, Willie G Classic	50501257	Komplekts 50501142
<input type="checkbox"/>		2	Ieliktnis, pasažiera, Classic Edge Cut	50501258	Komplekts 50501143
<input type="checkbox"/>		1	Ieliktnis, pasažiera, labā puse, Willie G Skull	50501252	Komplekts 50501145
<input type="checkbox"/>		1	Ieliktnis, pasažiera, kreisā puse, Willie G Skull	50501253	Komplekts 50501145
<input type="checkbox"/>		1	Ieliktnis, pasažiera, labā puse, Edge Cut	50501254	Komplekts 50501146
<input type="checkbox"/>		1	Ieliktnis, pasažiera, kreisā puse, Edge Cut	50501255	Komplekts 50501146

**Tabula 3. Komplekta saturs: Pasažiera kāpšņu plāksņu komplekti 50501144, 50501147, 50501610, 50501611**

<input checked="" type="checkbox"/>	Emots	QTY	APRAKSTS	Partijas Nr.	Piezīmes
<input type="checkbox"/>	2	2	Kāpšļa plāksne, pasažiera, hroma	50501264	Komplekts 50501144
<input type="checkbox"/>		1	Kāpšļa plāksne, pasažiera, labā puse, hroma	50501263	Komplekts 50501147
<input type="checkbox"/>		1	Kāpšļa plāksne, pasažiera, kreisā puse, hroma	50501262	Komplekts 50501147
<input type="checkbox"/>		2	Kāpšļa plāksne, pasažiera, melns	50501261	Komplekts 50501610
<input type="checkbox"/>		1	Kāpšļa plāksne, pasažiera, labā puse, melns	50501260	Komplekts 50501611
<input type="checkbox"/>		1	Kāpšļa plāksne, pasažiera, kreisā puse, melns	50501259	Komplekts 50501611
<input type="checkbox"/>		3	4	Šarnīra tapa	50933-86A
<input checked="" type="checkbox"/>	A		Atspere un lodīte		B vienuma daļa
<input checked="" type="checkbox"/>	B		Kāju paliktņa atbalsta kronšteins (parādīts standarta kronšteins)		Jāiegādājas atsevišķi

**Tabula 4. Komplekta saturs: Pasažiera kāpšņu plākšņu un ieliktnu komplekti 50500437, 50501266**

<input checked="" type="checkbox"/>	Ērētis	QTY	APRAKSTS	Partijas Nr.	Piezīmes
<input type="checkbox"/>	1	1	Kāpšņa ieliktnis, pasažiera, labā puse, hroma	50500378	Komplekts 50500437
<input type="checkbox"/>		1	Kāpšņa ieliktnis, pasažiera, kreisā puse, hroma	50500384	Komplekts 50500437
<input type="checkbox"/>		1	Kāpšņa ieliktnis, pasažiera, labā puse, melns	50501026	Komplekts 50501266
<input type="checkbox"/>		1	Kāpšņa ieliktnis, pasažiera, kreisā puse, melns	50501025	Komplekts 50501266
<input type="checkbox"/>	2	1	Kāpšņa plāksne, pasažiera, labā puse, hroma	50500377	Komplekts 50500437
<input type="checkbox"/>		1	Kāpšņa plāksne, pasažiera, kreisā puse, hroma	50500384	Komplekts 50500437
<input type="checkbox"/>		1	Kāpšņa plāksne, pasažiera, labā puse, melns	50501072	Komplekts 50501266
<input type="checkbox"/>		1	Kāpšņa plāksne, pasažiera, kreisā puse, melns	50501073	Komplekts 50501266
<input type="checkbox"/>	3	4	Šarnīra tapa	50933-86A	
<input checked="" type="checkbox"/>	A		Atspere un lodīte		B vienuma daļa
<input checked="" type="checkbox"/>	B		Kāju paliktņa atbalsta kronšteins (parādīts standarta kronšteins)		Jāiegādājas atsevišķi

**Tabula 5. Komplekta saturs: Pasažiera kāpšņu plākšņu un ieliktnu komplekti 50501151, 50501228**

<input checked="" type="checkbox"/>	Ērētis	QTY	APRAKSTS	Partijas Nr.	Piezīmes
<input type="checkbox"/>	1	1	Kāpšņa montāža, pasažiera, labā puse, hroma	50501155	Komplekts 50501151
<input type="checkbox"/>		1	Kāpšņa montāža, pasažiera, kreisā puse, hroma	50501154	Komplekts 50501151
<input type="checkbox"/>		1	Kāpšņa montāža, pasažiera, labā puse, melns	50501158	Komplekts 50501228
<input type="checkbox"/>		1	Kāpšņa montāža, pasažiera, kreisā puse, melns	50501157	Komplekts 50501228
<input type="checkbox"/>	2	1	Kāpšņa plāksne, pasažiera, labā puse, hroma	50501211	Komplekts 50501151
<input type="checkbox"/>		1	Kāpšņa plāksne, pasažiera, kreisā puse, hroma	50501210	Komplekts 50501151
<input type="checkbox"/>		1	Kāpšņa plāksne, pasažiera, labā puse, melns	50501209	Komplekts 50501228
<input type="checkbox"/>		1	Kāpšņa plāksne, pasažiera, kreisā puse, melns	50501208	Komplekts 50501228
<input type="checkbox"/>	3	2	Skrūve, nerūsējošais tērauds	2548	Komplekts 50501151
<input type="checkbox"/>		2	Skrūve, melna	2361	Komplekts 50501228

**PIEZĪME**

*Pirms detaļu uzstādīšanas vai noņemšanas no transportlīdzekļa pārbaudiet, vai komplektā ir visas sastāvdaļas.*

Pārbaudiet šeit, vai lietojiet instrukciju lapu jaunāko versiju: [www.Harley-Davidson.com/isheets](http://www.Harley-Davidson.com/isheets)

Sazinieties ar Harley-Davidson klientu atbalsta centru (tikai ASV) 1-800-258-2464 vai 1-414-343-4056.

**VISPĀRĪGI**

**Modeļi**

Informāciju par modeļu saderību skatiet P&A mazumtirdzniecības katalogā vai sadaļā Daļas un Piederumi vietnē [www.harley-davidson.com](http://www.harley-davidson.com) (tikai angļu valodā).

**NOŅEMŠANA**

**Ja pasažieru kāju paliktņi pašlaik ir uzstādīti:**

1. Skatīt: Attēls 2 un Attēls 3.
2. Paceliet kāju paliktņi (1) augšup vērsta pozīcijā.

3. Noņemiet apakšējos kāju paliktņu pārsegus, ja tādi ir uzstādīti.
4. Izmantojiet nelielu plakano skrūvgriezi, lai caur atverēm iespiestu paliktņa gumijas bumbiņas kāju paliktņa pamatnē.
5. Noņemiet paliktņi.
6. Ar misiņa dorni un gumijas āmuru izsitiet vienu šarnīra tapu (3 vai C) no šarnīra atveres.
7. Izņemiet tapu.
8. Atkārtojiet ar otru tapu.
9. Noņemiet kāpsli no atbalsta kronšteina (B). Saglabājiet lodī un atsperi (A).

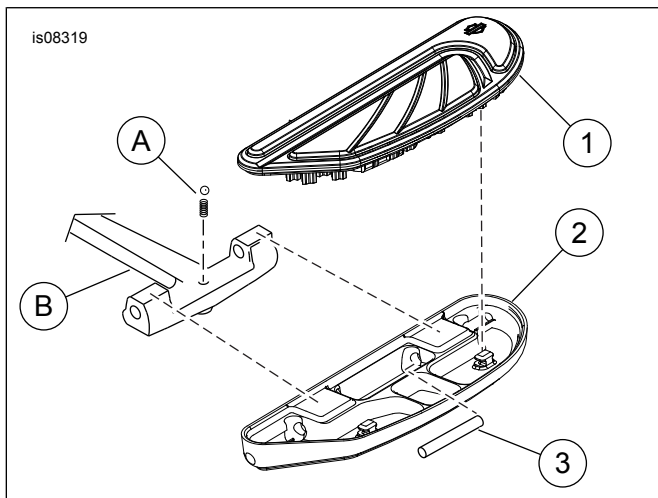
## UZSTĀDĪŠANA

1. **Ja pasažiera kāju paliktņi pašlaik nav uzstādīti:** Skatiet Attēls 2 un Attēls 3. Uzstādiet kāju paliktņa atbalsta kronšteinu (B) (iegādājams atsevišķi).
2. **Visiem modeļiem:** Novietojiet kāpšļa plāksni uz atbalsta leņķa vērsta pozīcijā. Neļaujiet lodītei un atsperai izkustēties no vietas (A).
3. Uzstādiet šarnīra tapas (3 vai C).
4. Vajadzības gadījumā izmantojiet misiņa dorni un gumijas āmuru, lai iesistu tapas un nocentrētu tās atbalsta pamatnē.
5. Uzklājiet trauku mazgāšanas šķidrumu uz kāju paliktņa ieliktna izciļņiem.
6. Stingri iespiediet kāju paliktņa ieliktni paliktņa plāksnē.
7. **Komplekti 50501151 vai 50501228:** Skatiet Attēls 3. Ieskrūvējiet skrūvi (3).
  - a. Saspieties kāju paliktņa bloku kopā ar kāju paliktņi.
  - b. Ieskrūvējiet skrūvi (3) kāju paliktņa plāksnes apakšējā virsmā. Pievelciet. 1,4–1,9 N·m (12–17 in-lbs)
8. Atkārtojiet iepriekšējās darbības otram kāju paliktņim.

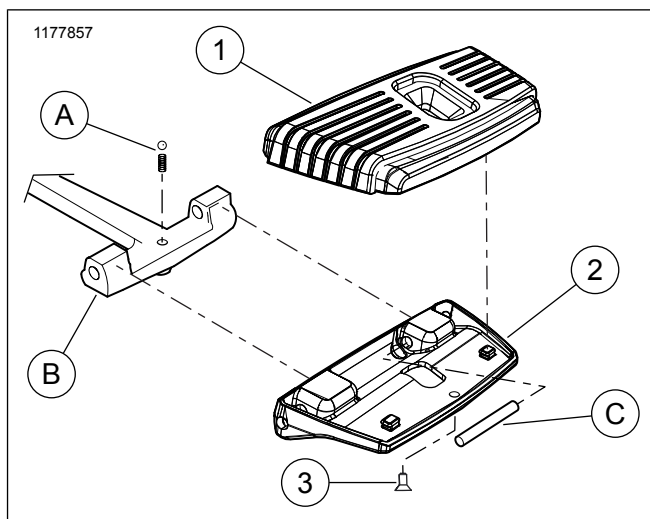
### PIEZĪME

Izvairieties no hroma virsmu saskares ar abrazīviem materiāliem, piemēram, akmeņiem un smiltīm.

## APKOPES DAĻAS



Attēls 2 Apkopes daļas: Airflow pasažiera kāju paliktņi



Attēls 3 Apkopes daļas: Airflow pasažiera kāju paliktņi (komplekti 50501151, 50501228)